

CATALOGUE GARNITURES MECANIKES



ROTARY[®]
SEAL





Qui Sommes-nous?

ROTARY SEAL propose des solutions complètes et efficaces afin de répondre aux différents besoins de ses clients. Notre catalogue se compose d'une large gamme de produits de qualité pour satisfaire toutes les demandes. Notre but est également de vous apporter un conseil et un suivi pour mener à bien vos projets et fiabiliser vos équipements.

Pourquoi choisir ROTARY SEAL?

- Des professionnels à votre écoute
- Des solutions pour tous vos besoins
- Un support technique efficace
- Une équipe réactive!

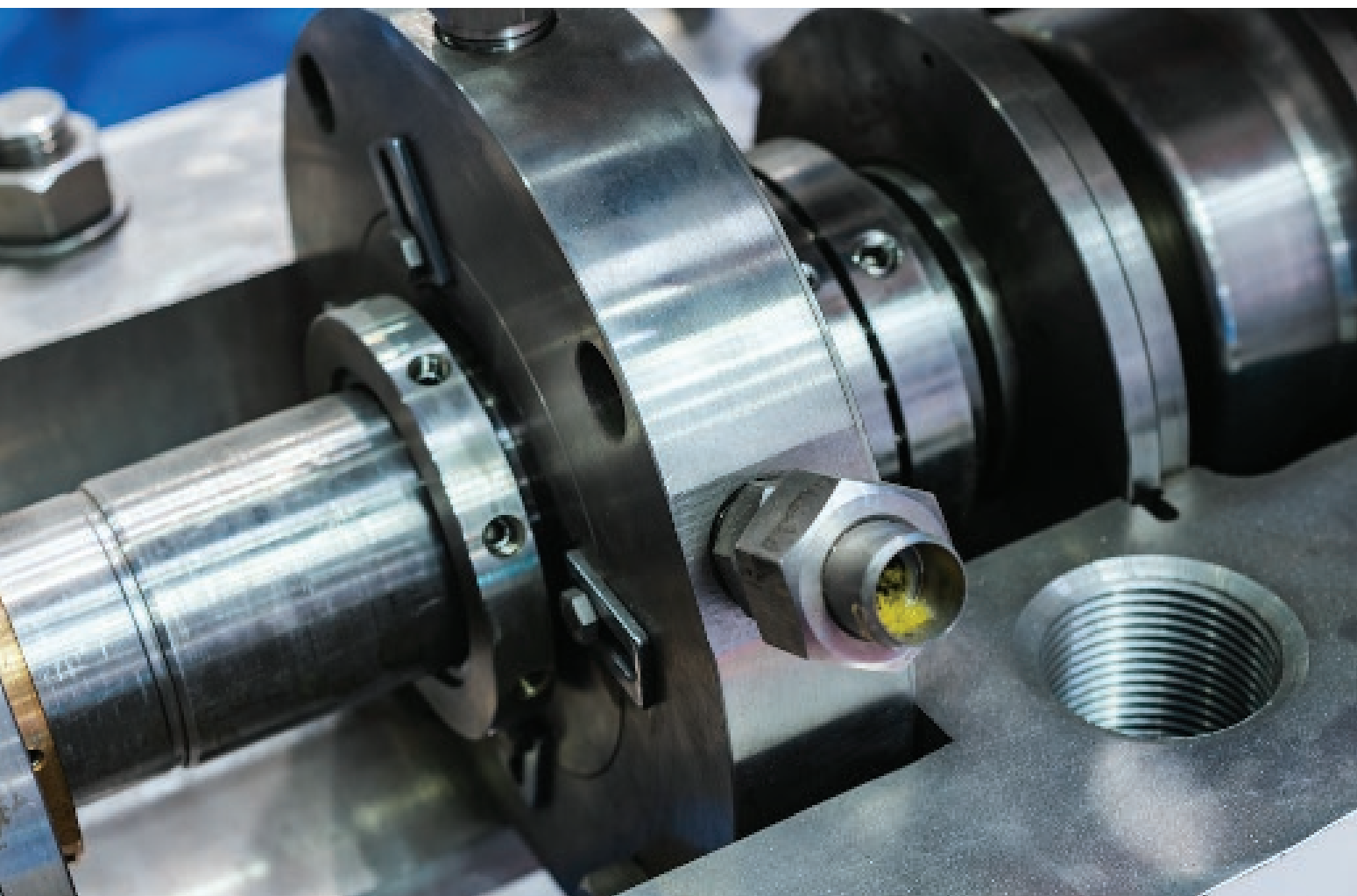
Dans quels domaines intervenons-nous?

- Agro-alimentaire
- Assainissement
- Batiment
- Carrières
- Chimie
- Cimenteries
- Cosmétique
- Energie
- Fabricants de pompes
- Fabricants d'agitateurs
- Imprimerie
- Incinérateurs
- Marine
- Mines
- Nettoyage
- Ostréiculture
- Papèterie
- Peinture
- Pharmaceutique
- Pétrole et dérivés
- Récupération
- Réparateurs
- Traitement des déchets

Réparation

Réparation de boîtiers
Remise en état de cartouches
Rodages
Nettoyages bac ultrasons
Frettages
Rechargement de chemises





Nos services :

Détermination, fiabilisation et conseils

- Détermination du type d'étanchéité
- Fiabilisation de vos équipements
- Remplacement de vos garnitures mécaniques
- Optimisation dans le but de réduire de vos stocks

La réparation de garnitures mécaniques et de boîtiers

- Expertise
- Nettoyage ultrasons
- Rectification ou remplacement des faces
- Refretage du grain
- Changement des joints
- Test de boîtiers sous pression

Pour les marques suivantes:

- | | | |
|-------------|---------------------|---------------|
| • ABS | • JEUMONT SCHNEIDER | • RUTSCHI |
| • CALPEDA | • KSB | • ROBUSCHI |
| • CSF INOX | • LAGUILHARRE | • SALMSON |
| • EGGER | • LEFI | • SEEPEX |
| • FLOWSERVE | • LOWARA | • SIHI |
| • FLYGT | • MORET | • SOMEFLU |
| • FRISTAM | • MOUVEX | • SPECK |
| • GRUNDFOS | • PCM | • SULZER |
| • HILGE | • PEME | • TRAVAINI |
| • INOXPA | • PLUGER | • WORTHINGTON |
| • IRON | • RATEAU | • ETC... |

SOMMAIRE

Garnitures mécaniques simples :

Non compensée avec sens de rotation

1 - 1K - 1N	14
1B	15
2 - 2K - 2N	16
2H - 2HK - 2HN	17
2B - 2HB	18
2R - 2HR - 2MCR - 2HMCR	19
3 - 3K - 3N	20
3R - 3RS	21
33M0 - 33M1 - 33M2 - 33HM0 - 33HM1 - 33HM222	
33 - 33K - 33N	24
5 - 5K - 5N	25
5R - 5RH2	26
83KF - 83KFG	27
4 - 4K - 4N - 4H - 4HK - 4HN	28
4R - 4HR	29

Non compensée sans sens de rotation

7 - 7H	32
7K - 7HK	33
7KR - 7HKR	34
7K2	35
74	36
82K - 82HK	38
83B	39
83K - 83KG	40
83S33	41
86K	42
88K	43
84K - 84HK	44
89K	45

Compensée avec sens de rotation

EH1	48
E - EK - EN - EH - EHK - EHN	49
ER - EHR	50
83EKF - 83EKFG	51

Compensée sans sens de rotation

83EK - 83EKG	54
83ES34	55
86EK	56
88EK	57
ECS32S1 - ECS32S2 - ECS32S3 - ECS36	58
EHSK - EHSK	60
EHSJHK - EHSJHKG	61
EHSJHKS	62
EHSKZ	63
EHS9	64
85E - 85EN - 85EM	65
89EK	66

SOMMAIRE

Garnitures mécaniques soufflet : Garnitures mécaniques double :

Soufflet PTFE	
L20 - L20R	70
Soufflet élastomère	
L3 - L3K - L3N	71
L3U9	72
L3B - L4B	73
L321 - L321K - L321N	74
L352K	75
L3CSE	76
L4CSE - L4CLE	77
L4CSU - L4CLU	78
L4EA	79
L4K - L4N	80
L41ACLE - L42CSE	81
L41ACLU - L42CSU	82
L5	83
L5EPR	84
L6K	85
L71 - L72 - L8	86
L9 - L10 - L11	87
Soufflet métallique	
MFB	90
MFBW	91
MRB	92

Garnitures mécaniques double	
822DO - 842DO	96
83DO - 83DO22	97
83DOF	98

Garnitures mécaniques cartouches:

Garnitures mécaniques cartouche	
902	102
912CW - 912QP	103
922	104
902PC	105
929	106
942	107
946	108

Tresses d'étanchéité :

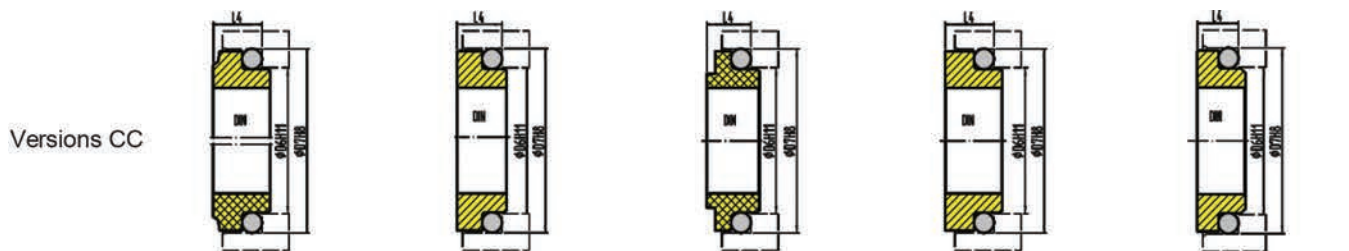
Tresses	112
---------	-----

Détermination :

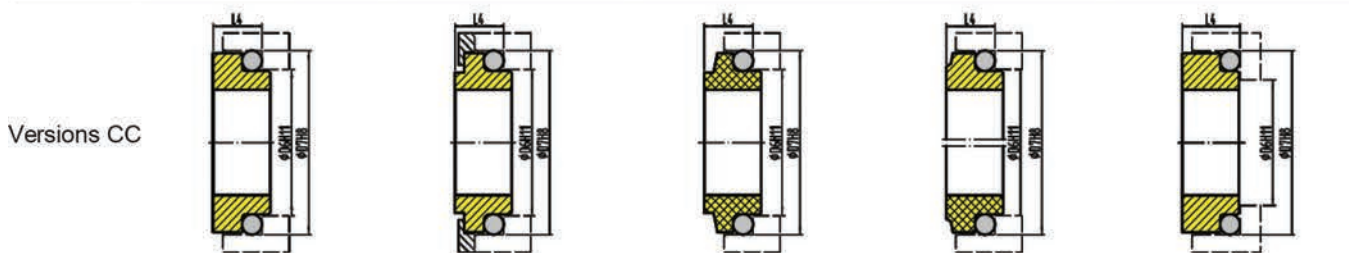
Documents à remplir	114
---------------------	-----

Parties fixes

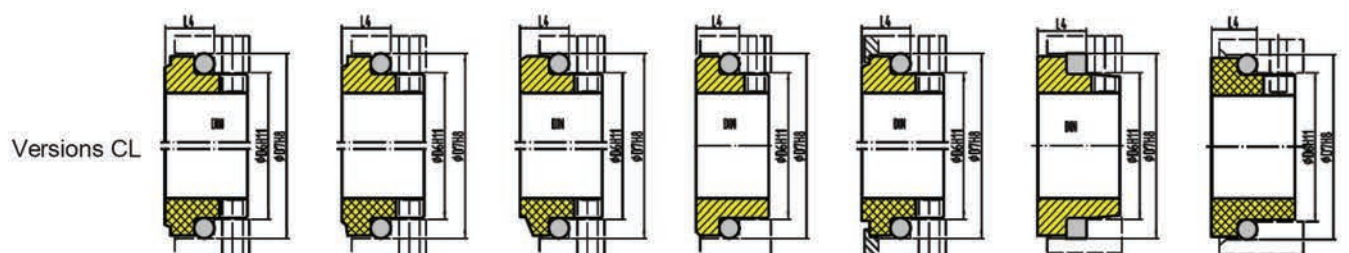
Les différentes versions



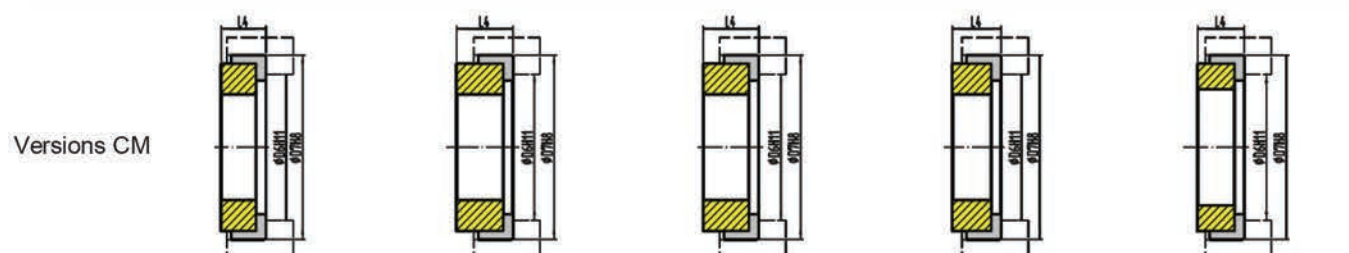
Type	UCC	U6CC	U66CC	UBOCC	UBSCC
Matériaux	Q, U A, B, C	Q, V	A, B, C	Q, U, V	Q, U, V



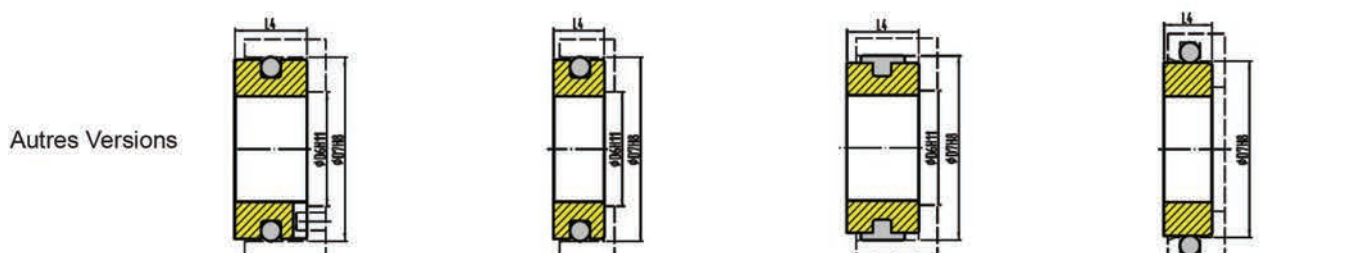
Type	B4CC	B7CC	B13CC	RCC	CWMCC
Matériaux	Q, V	Q	A, B, C	Q, U A, B, C	Q, U, V



Type	UCL	RCL	U9CL	U16CL	UFLCL	UBPCL	MCL
Matériaux	Q, U A, B, C	Q, U A, B, C	Q, U, V A, B, C	Q, U	Q, U A, B, C	Q, U, V	A, B, C

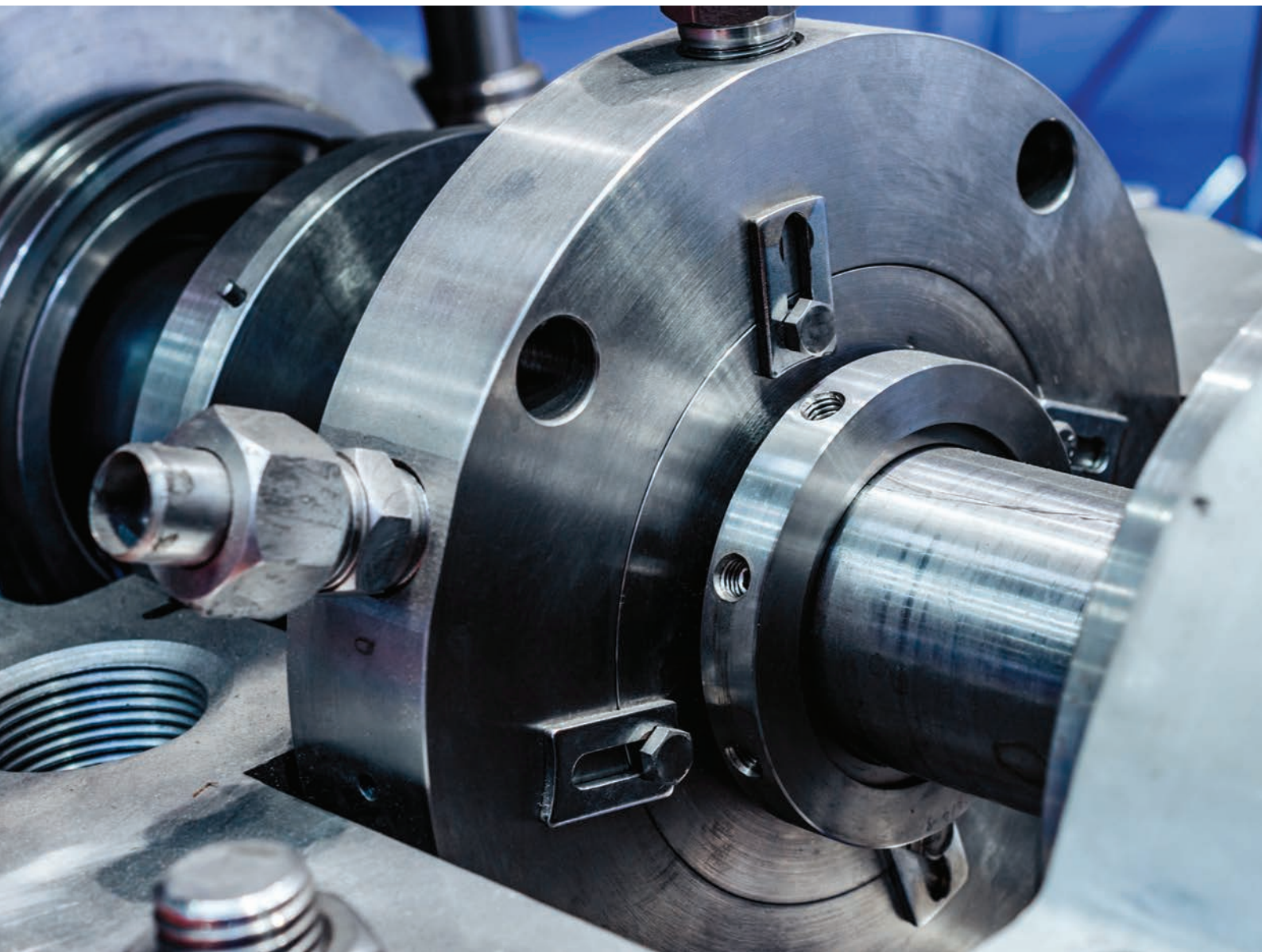


Type	U60CM	C50CM	C55CM	B40CM	UMCM
Matériaux	Q, U, V	Q, U, V	Q, U, V	Q, U, V	Q, U, V



Type	CWCN	XXCN	XXCT	CPCC
Matériaux	Q, U, V	Q, U, V	Q, U, V	Q, U, V







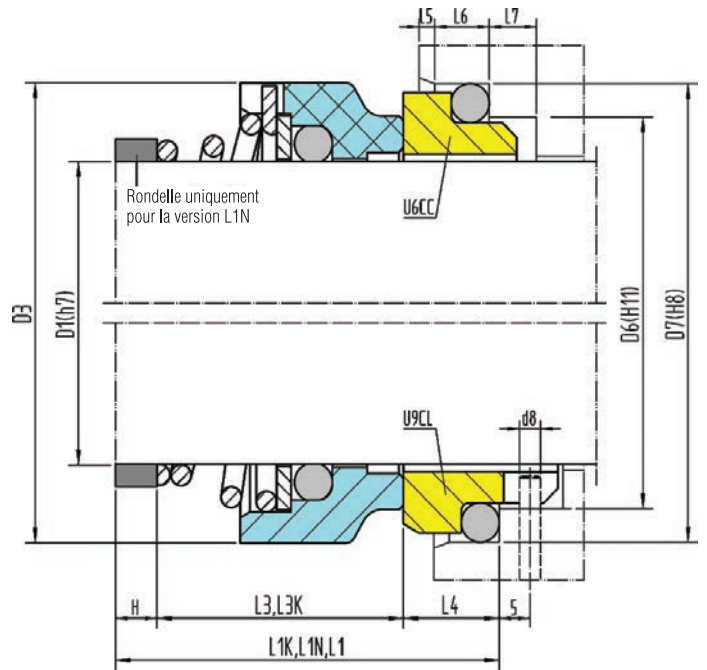
Garnitures mécaniques
avec joints toriques :

**Non compensées avec
sens de rotation**

1 - 1K - 1N

Non compensée avec sens de rotation

Faces massives - Ressorts coniques



Matériaux :

Partie tournante: A, B, Q, U

Partie fixe: Q, U, V

Joints: P, E, V, K, M

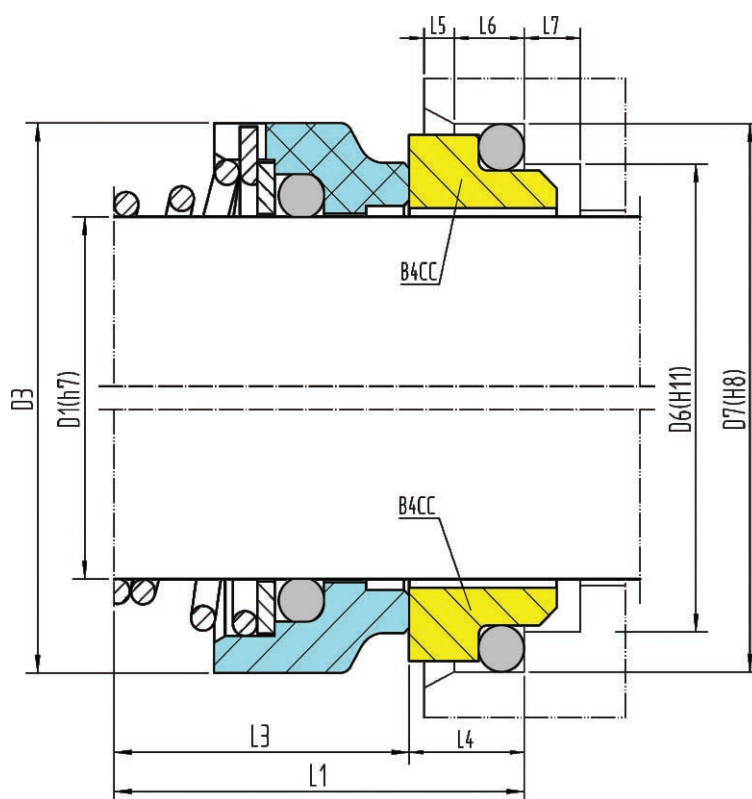
Limites de fonctionnement :

p <	12 bar
t =	-20 +140°C
v <	15 m/s

EN 12756 (DIN 24960)								UCC		UCL		U6CC			U9CL					
D1	D6	D7	D3	L1K	L3K	L1N	L1	L3	L4	L6	L5	H	D8	L7	L1	L3	L4	L1	L3	L4
6*	11	16	15	—	—	—	15.5	11	4.5	—	—	—	—	—	—	—	—	—	—	—
7-9*	15.5	19.2	18	—	—	—	19	12	7	—	—	—	—	—	—	—	—	—	—	—
10	17	21	20	32.5	25.5	40	22	15	7	4	1.5	18	3	8.5	22.5	15.9	6.6	25.5	15.5	10
11*	19	23	22	—	—	—	25	18	7	—	—	—	—	—	—	—	—	—	—	—
12	19	23	22	32.5	25.5	40	25	18	7	4	1.5	15	3	8.5	22.6	16	6.6	26	16	10
13*	21	25	24	—	—	—	29	22	7	—	—	—	—	—	—	—	—	—	—	—
14	21	25	25	35	28	40	29	22	7	4	1.5	11	3	8.5	22.6	16	6.6	26.5	16.5	10
15*	23	27	26	—	—	—	30	23	7	—	—	—	—	—	—	—	—	—	—	—
16	23	27	27	35	28	40	30	23	7	4	1.5	10	3	8.5	25.6	19	6.6	28	18	10
18	27	33	30	37.5	27.5	45	34	24	10	5	2	11	3	9	28	20.5	7.5	31	19.5	11.5
20	29	35	32	37.5	27.5	45	35	25	10	5	2	10	3	9	29.5	22	7.5	33.5	22	11.5
22	31	37	35	37.5	27.5	45	35	25	10	5	2	10	3	9	31	23.5	7.5	33	21.5	11.5
24	33	39	38	40	30	50	37	27	10	5	2	13	3	9	32.5	25	7.5	35	23.5	11.5
25	34	40	40	40	30	50	37	27	10	5	2	13	3	9	34	26.5	7.5	38	26.5	11.5
28	37	43	43	42.5	32.5	50	39	29	10	5	2	11	3	9	34	26.5	7.5	38	26.5	11.5
30	39	45	47	42.5	32.5	50	40	30	10	5	2	10	3	9	32.5	25	7.5	36.5	25	11.5
32	42	48	48	42.5	32.5	55	40	30	10	5	2	15	3	9	36	28.5	7.5	40	28.5	11.5
33	42	48	50	42.5	32.5	55	49	39	10	5	2	6	3	9	36	28.5	7.5	40	28.5	11.5
35	44	50	53	42.5	32.5	55	49	39	10	5	2	6	3	9	36	28.5	7.5	40	28.5	11.5
38	49	56	56	45	32	55	55	42	13	6	2	—	4	9	41	32	9	46	32	14
40	51	58	58	45	32	55	55	42	13	6	2	—	4	9	45	36	9	—	—	—

*Ces garnitures mécaniques ne sont pas en accord avec la norme EN 12756

Faces massives - Ressorts coniques



Matériaux :
 Partie tournante: A, B, Q, U
 Partie fixe: Q, U, V
 Joints: P, E, V, K, M

Limites de fonctionnement :

p <	12 bar
t =	-20 +140°C
v <	15 m/s

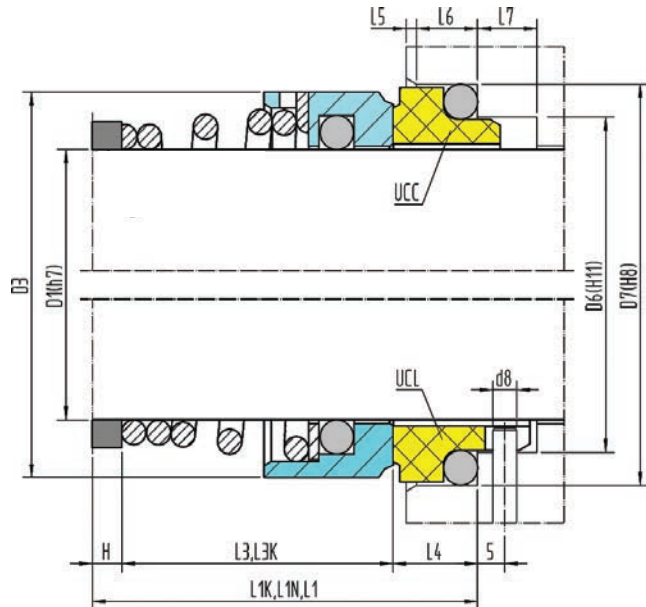
Dimensions									B4CC
D1	D6	D7	D3	L1	L3	L4	L6	L5	L7
10	15.5	19.2	20	22.5	15.9	6.6	3.8	1.5	8.5
12	17.5	21.6	22	21.6	16	5.6	3.8	1.5	8.5
14	20.5	24.6	25	21.6	16	5.6	3.8	1.5	8.5
15	20.5	24.6	27	24	17.4	6.6	3.8	1.5	8.5
16	22	28	27	26.5	19	7.5	5	1.5	8.5
18	24	30	30	28.5	20.5	8	5	2	9
19	29.5	35	32	29.5	22	7.5	5	2	9
20	29.5	35	32	29.5	22	7.5	5	2	9
22	29.5	35	35	31	23.5	7.5	5	2	9
24	32	38	38	32.5	25	7.5	5	2	9
25	32	38	40	34	26.5	7.5	5	2	9
26	34	40	41	34.5	26.5	8	5	2	9
28	36	42	43	35.5	26.5	9	5	2	9
30	39.2	45	47	35.5	25	10.5	5	2	9
32	42.5	48	48	39	28.5	10.5	5	2	9
35	46.2	52	53	29.5	28.5	11	6.5	2	9
38	49.2	55	56	42.3	32	10.3	6.5	2	9
40	52.2	58	56	44.8	34	10.8	6.5	2	9

2-2K-2N

Non compensée avec sens de rotation

Garniture mécanique universelle - Ressort conique

Faces brasées ou massives



Matériaux :

Partie tournante: E, F, G, U

Partie fixe: A, B, Q, U, V

Joints: P, E, V, K, M

Limites de fonctionnement :

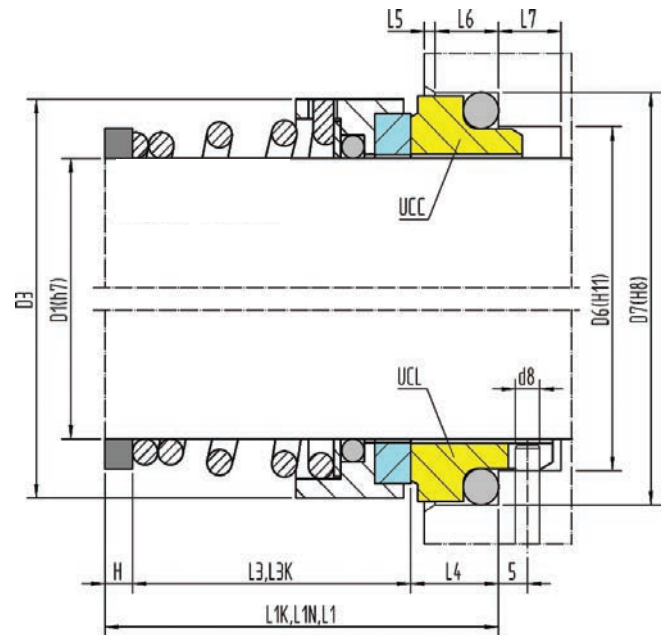
p <	12 bar
t =	-35 / +180°C
v <	15 m/s

EN 12756 (DIN 24960)													UCC		UCL		U9CL		
D1	D6	D7	D3	L1K	L3K	L1N	L1	L3	L4	L6	L5	H	D8	L7	L1	L3	L4		
10	17	21	21	32.5	25.5	40	22	15	7	4	1.5	18	3	8.5	25.5	15.5	10		
12	19	23	22	32.5	25.5	40	25	18	7	4	1.5	15	3	8.5	26	16	10		
14	21	25	24	35	28	40	29	22	7	4	1.5	11	3	8.5	26.5	16.5	10		
16	23	27	26	35	28	40	30	23	7	4	1.5	10	3	8.5	28	18	10		
18	27	33	29	37.5	27.5	45	34	24	10	5	2	11	3	9	31	19.5	11.5		
20	29	35	30	37.5	27.5	45	35	25	10	5	2	10	3	9	33.5	22	11.5		
22	31	37	34	37.5	27.5	45	35	25	10	5	2	10	3	9	33	21.5	11.5		
24	33	39	35	40	30	50	37	27	10	5	2	13	3	9	35	23.5	11.5		
25	34	40	37	40	30	50	37	27	10	5	2	13	3	9	38	26.5	11.5		
28	37	43	42	42.5	32.5	50	39	29	10	5	2	11	3	9	38	26.5	11.5		
30	39	45	45	42.5	32.5	50	40	30	10	5	2	10	3	9	38	26.5	11.5		
32	42	48	45	42.5	32.5	55	40	30	10	5	2	15	3	9	38	28.5	11.5		
33	42	48	48	42.5	32.5	55	49	39	10	5	2	6	3	9	38	28.5	11.5		
35	44	50	50	42.5	32.5	55	49	39	10	5	2	6	3	9	38	28.5	11.5		
38	49	56	54	45	32	55	55	42	13	6	2	—	4	9	47.5	33.5	14		
40	51	58	56	45	32	55	55	42	13	6	2	—	4	9	50	36	14		
43	54	61	60	45	32	60	60	47	13	6	2	—	4	9	52.5	38.5	14		
45	56	63	64	45	32	60	60	47	13	6	2	—	4	9	53.5	39.5	14		
48	59	66	67	45	32	60	60	47	13	6	2	—	4	9	60	46	14		
50	62	70	69	47.5	33.5	60	60	46	14	6	2.5	—	4	9	60	45	15		
53	65	73	74	47.5	33.5	70	70	56	14	6	2.5	—	4	9	62	47	15		
55	67	75	74	47.5	33.5	70	70	56	14	6	2.5	—	4	9	64	49	15		
58	70	78	80	52.5	38.5	70	70	56	14	6	2.5	—	4	9	70	55	15		
60	72	80	80	52.5	38.5	70	70	56	14	6	2.5	—	4	9	70	55	15		
63	75	83	87	52.5	38.5	70	70	56	14	6	2.5	—	4	9	70	55	15		
65	77	85	87	52.5	38.5	80	80	66	14	6	2.5	—	4	9	70	55	15		
68	81	90	92	52.5	36.5	80	80	64	16	7	2.5	—	4	9	73	55	18		
70	83	92	92	60	44	80	80	64	16	7	2.5	—	4	9	75	57	18		
75	88	97	97	60	44	80	80	64	16	7	2.5	—	4	9	80	62	18		
80	95	105	102	60	42	90	90	72	18	7	3	—	4	9	80	61.8	18.2		
85	100	110	110	60	42	90	90	72	18	7	3	—	4	9	80	61.8	18.2		
90	105	115	117	65	42	90	90	72	18	7	3	—	4	9	80	61.8	18.2		
95	110	120	122	65	42	90	90	72	18	7	3	—	4	9	78	60.8	17.2		
100	115	125	127	65	42	90	90	72	18	7	3	—	4	9	78	60.8	17.2		

2H - 2HK - 2HN

Non compensée avec sens de rotation

Garniture mécanique universelle - Ressort conique Faces brasées ou massives



Matériaux :

Partie tournante: A, B, Q, U

Partie fixe: A, B, Q, U, V

Joints: P, E, V, K, M

Limites de fonctionnement :

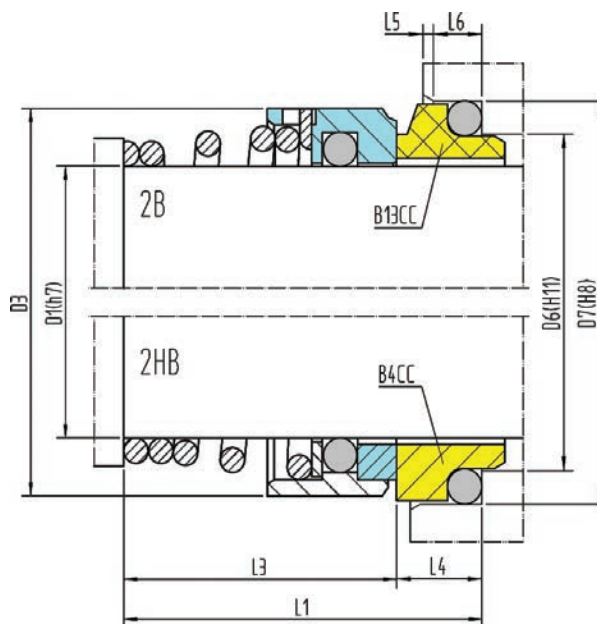
p <	16 bar
t =	-35 / +140°C
v <	15 m/s

EN 12756 (DIN 24960)										UCC			UCL			U6CC			U9CL		
D1	D6	D7	D3	L1K	L3K	L1N	L1	L3	L4	L6	L5	H	D8	L7	L1	L3	L4	L1	L3	L4	
10	17	21	21	32.5	25.5	40	22	15	7	4	1.5	18	3	8.5	22.1	15.5	6.6	25.5	15.5	10	
12	19	23	22	32.5	25.5	40	25	18	7	4	1.5	15	3	8.5	22.6	16	6.6	26	16	10	
14	21	25	24	35	28	40	29	22	7	4	1.5	11	3	8.5	23.1	16.5	6.6	26.5	16.5	10	
16	23	27	26	35	28	40	30	23	7	4	1.5	10	3	8.5	24.6	18	6.6	28	18	10	
18	27	33	29	37.5	27.5	45	34	24	10	5	2	11	3	9	27	19.5	7.5	31	19.5	11.5	
20	29	35	30	37.5	27.5	45	35	25	10	5	2	10	3	9	29.5	22	7.5	33.5	22	11.5	
22	31	37	34	37.5	27.5	45	35	25	10	5	2	10	3	9	29	21.5	7.5	33	21.5	11.5	
24	33	39	35	40	30	50	37	27	10	5	2	13	3	9	31	23.5	7.5	35	23.5	11.5	
25	34	40	37	40	30	50	37	27	10	5	2	13	3	9	34	26.5	7.5	38	26.5	11.5	
28	37	43	42	42.5	32.5	50	39	29	10	5	2	11	3	9	34	26.5	7.5	38	26.5	11.5	
30	39	45	45	42.5	32.5	50	40	30	10	5	2	10	3	9	34	26.5	7.5	38	26.5	11.5	
32	42	48	45	42.5	32.5	55	40	30	10	5	2	15	3	9	36	28.5	7.5	38	28.5	11.5	
33	42	48	48	42.5	32.5	55	49	39	10	5	2	6	3	9	36	28.5	7.5	38	28.5	11.5	
35	44	50	50	42.5	32.5	55	49	39	10	5	2	6	3	9	36	28.5	7.5	38	28.5	11.5	
38	49	56	54	45	32	55	55	42	13	6	2	—	4	9	42.5	33.5	9	47.5	33.5	14	
40	51	58	56	45	32	55	55	42	13	6	2	—	4	9	45	36	9	50	36	14	
43	54	61	60	45	32	60	60	47	13	6	2	—	4	9	47.5	38.5	9	52.5	38.5	14	
45	56	63	64	45	32	60	60	47	13	6	2	—	4	9	48.5	39.5	9	53.5	39.5	14	
48	59	66	67	45	32	60	60	47	13	6	2	—	4	9	55	46	9	60	46	14	
50	62	70	69	47.5	33.5	60	60	46	14	6	2	—	4	9	54.5	45	9.5	60	45	15	
53	65	73	74	47.5	33.5	70	70	56	14	6	2	—	4	9	58	47	11	62	47	15	
55	67	75	74	47.5	33.5	70	70	56	14	6	2	—	4	9	60	49	11	64	49	15	
58	70	78	80	52.5	38.5	70	70	56	14	6	2	—	4	9	66	55	11	70	55	15	
60	72	80	80	52.5	38.5	70	70	56	14	6	2	—	4	9	66	55	11	70	55	15	
63	75	83	87	52.5	38.5	70	70	56	14	6	2	—	4	9	66	55	11	70	55	15	
65	77	85	87	52.5	38.5	80	80	66	14	6	2	—	4	9	66	55	11	70	55	15	
68	81	90	92	52.5	36.5	80	80	64	16	7	2	—	4	9	66.3	55	11.3	73	55	18	
70	83	92	92	60	44	80	80	64	16	7	2	—	4	9	66.3	57	11.3	75	57	18	
75	88	97	97	60	44	80	80	64	16	7	2	—	4	9	73.3	62	11.3	80	62	18	
80	95	105	102	60	42	90	90	72	18	7	2	—	4	9	73.8	61.8	12	80	61.8	18.2	
85	100	110	110	60	42	90	90	72	18	7	2	—	4	9	75.8	61.8	14	80	61.8	18.2	
90	105	115	117	65	42	90	90	72	18	7	2	—	4	9	75.8	61.8	14	80	61.8	18.2	
95	110	120	122	65	42	90	90	72	18	7	2	—	4	9	75.8	60.8	14	78	60.8	17.2	
100	115	125	127	65	42	90	90	72	18	7	2	—	4	9	75.8	60.8	14	78	60.8	17.2	

2B - 2HB

Non compensée avec sens de rotation

Garniture mécanique universelle - Ressort conique - Faces massives, brasées ou frettées



Matériaux :

Partie tournante: A, B, E, F, G, Q, U

Partie fixe: A, B, Q, U

Joints: P, E, V, K, M

Limites de fonctionnement

2B :

p <	12 bar
t =	-35 / +180°C
v <	15 m/s

2HB :

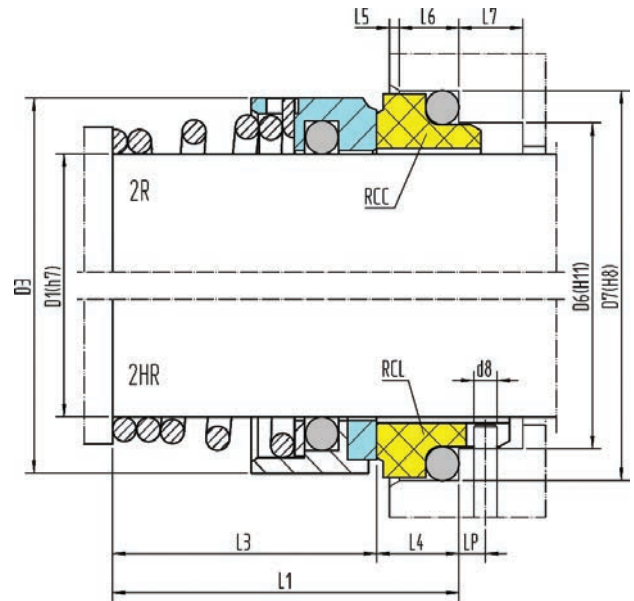
p <	16 bar
t =	-35 / +140°C
v <	15 m/s

Dimensions									B4CC			B13CC		
D1	D6	D7	D3	L1	L3	L4	L6	L5	L1	L3	L4			
10	15.5	19.2	21	22.1	15.5	6.6	3.8	1.5	22.6	15.5	7.1			
12	17.5	21.6	22	21.1	15.5	5.6	3.8	1.5	23.1	15.5	7.6			
14	20.5	24.6	24	21.4	15.5	5.6	3.8	1.5	23.1	15.5	7.6			
15	20.5	24.6	26	22.1	15.5	6.6	3.8	1.5	24.1	15.5	8.6			
16	22	28	29	25	17.5	7.5	5	1.5	26.5	17.5	9			
18	24	30	30	26.5	18.5	8	5	2	28.5	18.5	10			
19	29.5	35	34	27.5	20	7.5	5	2	29.5	20	9.5			
20	29.5	35	34	27.5	20	7.5	5	2	29.5	20	9.5			
22	29.5	35	35	29	21.5	7.5	5	2	31	21.5	9.5			
24	32	38	37	30.5	23	7.5	5	2	32.5	23	9.5			
25	32	38	42	31.5	24.5	7.5	5	2	34	24.5	9.5			
26	34	40	45	32.5	24.5	8	5	2	34.5	24.5	10			
28	36	42	45	33.5	24.5	9	5	2	35.5	24.5	11			
30	39.2	45	48	35.5	24.5	10.5	5	2	35.5	24.5	11			
32	42.5	48	50	39	28	10.5	5	2	39	28	11			
35	46.2	52	56	29	28	11	5	2	39.5	28	11.5			
38	49.2	55	60	41	31	10.3	5	2	42.5	31	11.5			
40	52.2	58	64	45	34	10.8	5	2	45.5	34	11.5			
42	53.3	62	67	47	35	12	6	2	49.3	35	14.3			
45	55.3	64	69	48.1	36.5	11.6	6	2	50.8	36.5	14.3			
48	59.7	68.4	74	53.6	42	11.6	6	2	56.3	42	14.3			
50	60.8	69.3	74	54.6	43	11.6	6	2.5	57.3	43	14.3			
55	66.5	75.4	80	60.3	47	13.3	6	2.5	62.3	47	15.3			
58	69.5	78.4	80	63.3	50	13.3	6	2.5	65.3	50	15.3			
60	71.5	80.4	87	64.3	51	13.3	6	2.5	66.3	51	15.3			
65	76.5	85.4	87	65	52	13	6	2.5	67.3	52	15.3			
68	82.7	91.5	92	66.7	53	13.7	6	2.5	69	53	16			
70	83	92	92	67	54	13	6	2.5	69.3	54	15.3			
75	90.2	99	97	69	55	14	6	2.5	70.3	55	15.3			
80	95.2	104	102	73	58	15	6	3	74.3	58	16.3			

2R - 2HR - 2MCR - 2HMCR

Non compensée avec sens de rotation

Garniture mécanique universelle - Ressort conique - Faces massives, brasées ou frettées



Matériaux :

Partie tournante: A, B, E, F, G, Q, \varnothing R - 2HR :

Partie fixe: A, B, Q, U

Joints: P, E, V, K, M

Limites de fonctionnement

2MCR - 2HMCR :

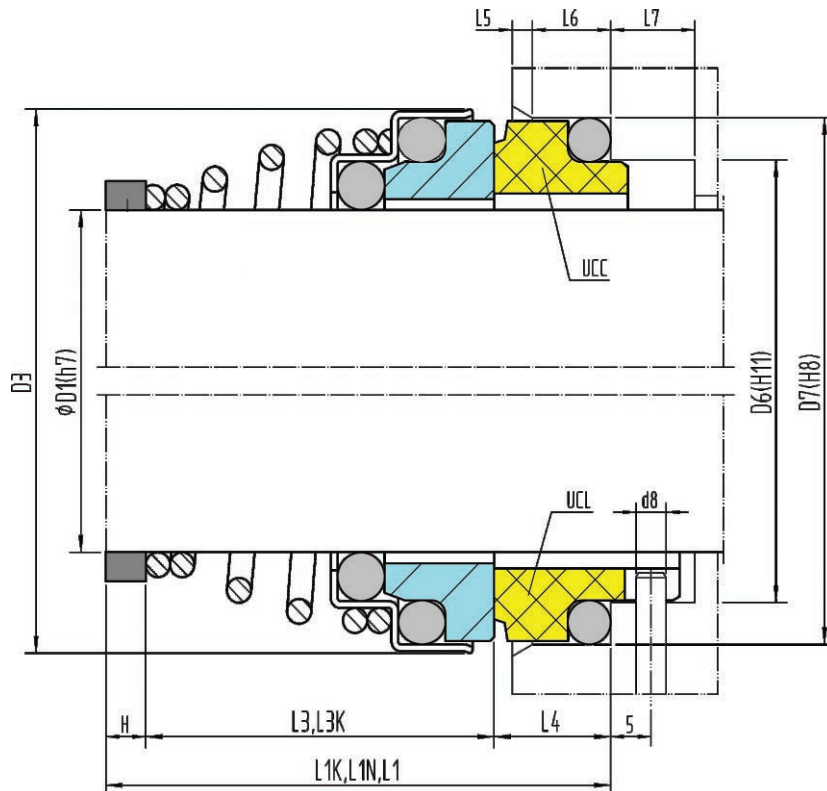
p <	12 bar	p <	16 bar
t =	-35 / +180°C	t =	-35 / +140°C
v <	15 m/s	v <	15 m/s

Dimensions										RCC			RCL		2MCR-2HMCR	
D1	D6	D7	D3	L1	L3	L4	L6	L5	D8	L7	Lp	L1	L3			
6	10.6	13.1	13.5	19.5	15	4.5	2	1.2	2	6	3.5	—	—			
7	13	17.1	14.5	20.5	15	5.5	2.8	1.2	2	6.2	3.5	15.5	10			
8	13	17.1	15.8	20.5	15	5.5	2.8	1.2	2	6.2	3.5	15.5	10			
9	13	17.1	16.5	20.5	15	5.5	2.8	1.2	2	6.2	3.5	15.5	10			
10	14	18.1	21	20.5	15	5.5	2.8	1.2	2	6.2	3.5	17.5	12			
11+12	16.5	20.6	22	23.5	18	5.5	2.8	1.2	2	6.2	3.5	19.5	14			
13+14	19	23.1	24	28	22	6	2.8	1.2	2	6.7	4	23	17			
15	21	26.9	24	29	22	7	3.7	1.3	2.5	7.6	4	24	17			
16+17	21	26.9	26	30	23	7	3.7	1.3	2.5	7.6	4	25	18			
18	25	30.9	29	32	24	8	3.7	1.3	3	8.5	4.5	26	18			
19+20	25	30.9	30	33	25	8	3.7	1.3	3	8.5	4.5	28	20			
21+22	30	35.4	34	33	25	8	3.7	1.8	3.5	8.5	5	28	20			
23+24	30	35.4	35	35	27	8	3.7	1.8	3.5	8.5	5	30	22			
25+27	33	38.2	37	35.5	27	8.5	3.7	1.8	4	9.1	5	29.5	21			
28	38	43.3	42	38	29	9	3.7	1.8	4	9.6	6	31	22			
29+32	38	43.3	45	39	30	9	3.7	1.8	4	9.6	6	31	23			
33+34	45	53.5	45	50.5	39	11.5	5.4	2.1	5	12	7.5	41.5	30			
35+37	45	53.5	50	50.5	39	11.5	5.4	2.1	5	12	7.5	41.5	30			
38+43	52	60.5	54	50.5	39	11.5	5.4	2.1	5	12	7.5	41.5	30			
44+49	57	65.5	56	52.5	41	11.5	5.4	2.1	5	13	8.5	42.5	31			
50	64	72.5	69	56.5	45	11.5	5.4	2.1	5	13	8.5	46.5	35			
55	64	72.5	74	58.5	47	11.5	5.4	2.1	5	13	8.5	48.5	37			
60	72	79.3	80	60.5	49	11.5	5.4	2.1	5	13.5	8.5	48.5	37			
65	77	84.5	87	62.5	51	11.5	5.4	2.1	5	13.5	8.5	50.5	39			
70	82	89.5	92	62.5	51	11.5	5.4	2.1	5	13.5	8.5	50.5	39			
75	87	94.5	97	68.5	57	11.5	5.4	2.1	5	13.5	8.5	57.5	46			
80	92	99.5	102	70.5	59	11.5	5.4	2.1	5	13.5	8.5	59.5	48			
85	98	105.5	110	72.5	59	13.5	5.4	2.6	5	13.5	8.5	59.5	46			
90	105	111.5	117	75.5	62	13.5	5.4	2.6	5	13.5	8.5	62.5	49			
95	110	116.5	122	75.5	62	13.5	5.4	2.6	5	13.5	8.5	64.5	51			
100	114	119.5	127	88.5	75	13.5	5.4	2.6	5	13.5	8.5	78.5	65			
110	124	132.2	143	92.5	75	17.5	7.1	3.9	5	13.5	8.5	78.5	61			
120	134	142.2	155	102.5	85	17.5	7.1	3.9	5	13.5	8.5	90.5	73			
130	145	153.2	166	112.5	95	17.5	7.1	3.9	5	13.5	8.5	99.5	82			
135	152	161.2	171	113.5	95	18.5	7.1	3.9	5	13.5	8.5	101.5	83			
140	157	164.3	178	118.5	100	18.5	7.1	3.9	5	13.5	8.5	108.5	90			
150	167	174.2	188	128.5	110	18.5	7.1	3.9	5	13.5	8.5	118.5	100			
160	188	195	199	141	120	21	9.1	3.9	5	13.5	8.5	121	100			

3-3K-3N

Non compensée avec sens de rotation

Garniture mécanique basique - Ressort conique - Partie tournante remplaçable



Matériaux :

Partie tournante: Q, U, V

Partie fixe: A, B, Q, U

Joints: P, E, V, K, M

Limites de fonctionnement :

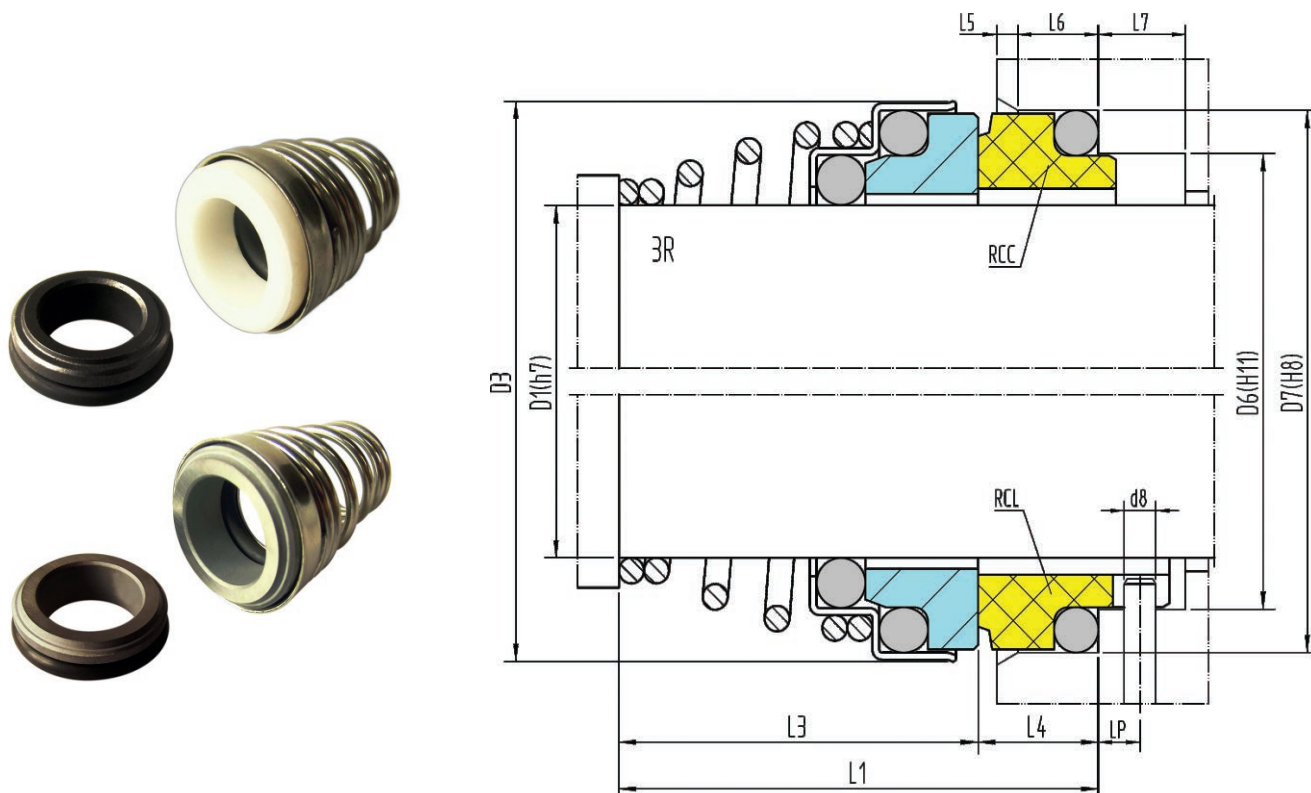
p <	12 bar
t =	-35 / +180°C
v <	15 m/s

EN 12756 (DIN 24960)											UCC	UCL		
D1	D6	D7	D3	L1K	L3K	L1N	L1	L3	L4	L6	L5	H	D8	L7
10	17	21	20	32.5	25.5	40	22	15	7	4	1.5	18	3	8.5
12	19	23	22	32.5	25.5	40	25	18	7	4	1.5	15	3	8.5
14	21	25	25	35	28	40	29	22	7	4	1.5	11	3	8.5
16	23	27	29	35	28	40	30	23	7	4	1.5	10	3	8.5
18	27	33	33	37.5	27.5	45	34	24	10	5	2	11	3	9
20	29	35	33	37.5	27.5	45	35	25	10	5	2	10	3	9
22	31	37	38	37.5	27.5	45	35	25	10	5	2	10	3	9
24	33	39	38	40	30	50	37	27	10	5	2	13	3	9
25	34	40	40	40	30	50	37	27	10	5	2	13	3	9
28	37	43	46	42.5	32.5	50	39	29	10	5	2	11	3	9
30	39	45	46	42.5	32.5	50	40	30	10	5	2	10	3	9
32	42	48	46	42.5	32.5	55	40	30	10	5	2	15	3	9
33	42	48	48	42.5	32.5	55	49	39	10	5	2	6	3	9
35	44	50	50	42.5	32.5	55	49	39	10	5	2	6	3	9
38	49	56	56	45	32	55	55	42	13	6	2	—	4	9
40	51	58	58	45	32	55	55	42	13	6	2	—	4	9

3R - 3RS

Non compensée avec sens de rotation

Garniture mécanique basique - Ressort conique - Partie tournante remplaçable



Matériaux :

Partie tournante: Q, U, V

Partie fixe: A, B, Q, U

Joints: P, E, V, K, M

Limites de fonctionnement :

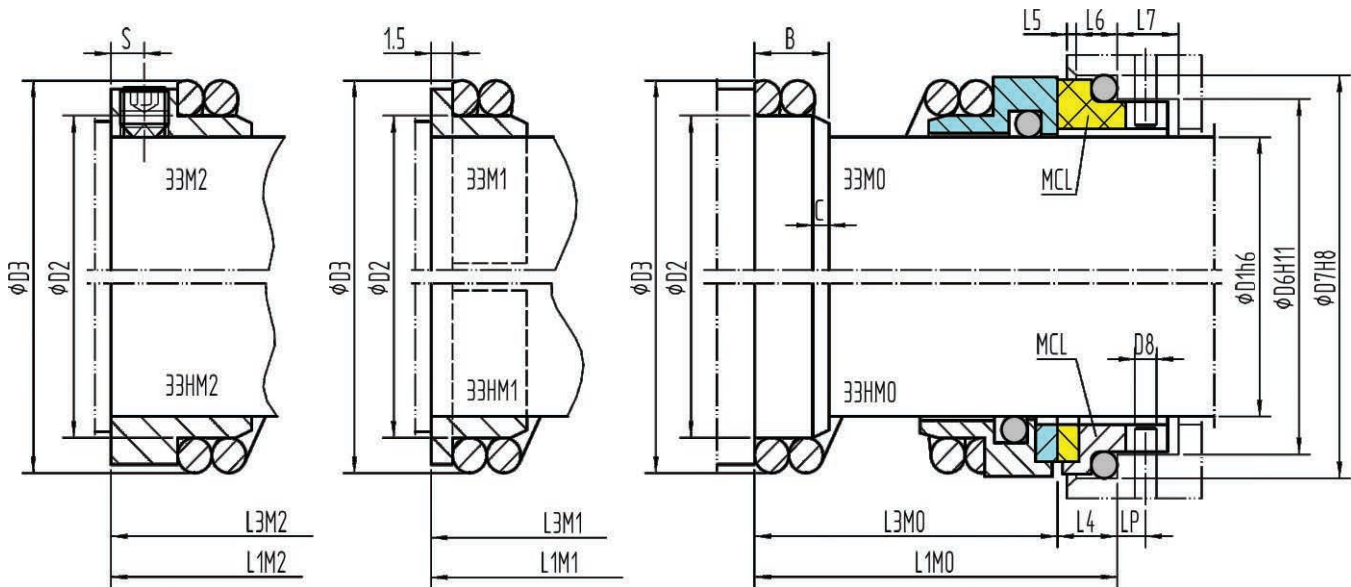
p <	12 bar
t =	-35 / +180°C
v <	15 m/s

Dimensions												3RS							
D1	D6	D7	D3	L1	L3	L4	L6	L5	D8	L7	Lp	D1	D6	D7	L1	L3	L4	L6	H
9	—	—	—	—	—	—	—	—	—	—	—	9	15.8	20	23.4	17.7	5.7	3.5	—
10	14	18.1	20	20.5	15	5.5	2.8	1.2	2	6.2	3.5	10	15.5	19.2	22.6	16.6	6	3.5	—
11+12	16.5	20.6	22	23.5	18	5.5	2.8	1.2	2	6.2	3.5	12	16.5	21.5	24.3	18	6.3	3.8	—
13+14	19	23.1	25	28	22	6	2.8	1.2	2	6.7	4	—	—	—	—	—	—	—	—
15	21	26.9	25	29	22	7	3.7	1.3	2.5	7.6	4	—	—	—	—	—	—	—	—
16+17	21	26.9	29	30	23	7	3.7	1.3	2.5	7.6	4	16	21	26	29.5	23	6.3	3.7	—
18	25	30.9	33	32	24	8	3.7	1.3	3	8.5	4.5	18	27	33	40	30	8	5	—
19+20	25	30.9	33	33	25	8	3.7	1.3	3	8.5	4.5	20	28	33.6	45	25	8	5	12
21+22	30	35.4	38	33	25	8	3.7	1.8	3.5	8.5	5	—	—	—	—	—	—	—	—
23+24	30	35.4	38	35	27	8	3.7	1.8	3.5	8.5	5	—	—	—	—	—	—	—	—
25+27	33	38.2	40	35.5	27	8.5	3.7	1.8	4	9.1	5	25	30.4	36	33.5	26	7.5	5	—
28	38	43.3	46	38	29	9	3.7	1.8	4	9.6	6	—	—	—	—	—	—	—	—
29+32	38	43.3	46	39	30	9	3.7	1.8	4	9.6	6	30	39.2	45	35.5	25.5	10	5	—
33	45	53.5	48	50.5	39	11.5	5.4	2.1	5	12	7.5	—	—	—	—	—	—	—	—
35	45	53.5	50	50.5	39	11.5	5.4	2.1	5	12	7.5	—	—	—	—	—	—	—	—
38	52	60.5	56	50.5	39	11.5	5.4	2.1	5	12	7.5	—	—	—	—	—	—	—	—
40	52	60.5	58	50.5	39	11.5	5.4	2.1	5	12	7.5	40	52.2	58	45.5	32.5	13	5	—

33M0 - 33M1 - 33M2 - 33HM0 - 33HM1 - 33HM2

Non compensée avec sens de rotation

Garniture mécanique - Ressort cylindrique - Faces massives ou frettées



Matériaux :
Partie tournante: A, B, Q
Partie fixe: Q,U, V
Joints: P, E, V, K, M

Limites de fonctionnement :

33M0 - 33M1 - 33M2 :

33HM0 - 33HM1 - 33HM2 :

p <	12 bar	p <	16 bar
t =	-35 / +180°C	t =	-35 / +180°C
v <	15 m/s	v <	15 m/s

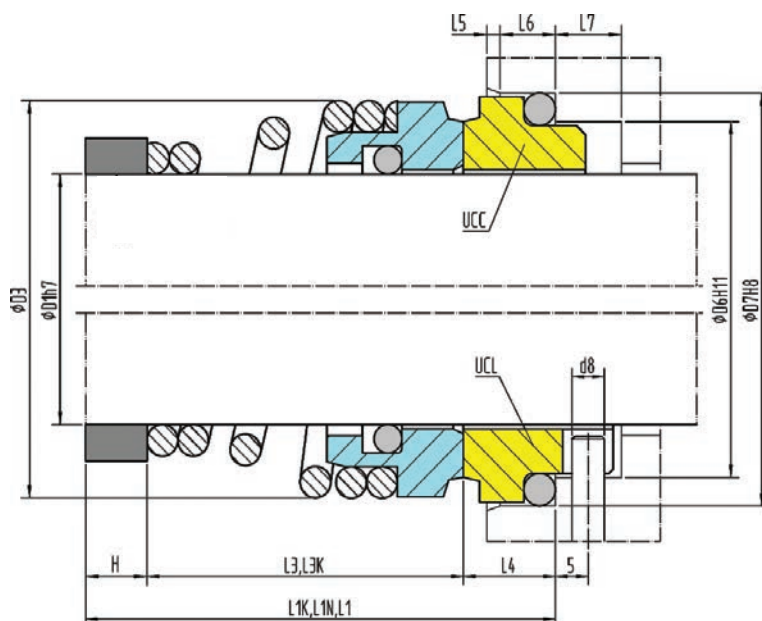
Dimensions metriques													MCL				
D1	D6	D7	D2	D3	L1Mo	L3Mo	B	L1M1	L3M1	L1M2	L3M2	S	L4	L6	L5	C	LP
10	14.78	19.05	12.70	-	30.00	21.00	5.00	32.00	23.00	38.00	29.00	4.0	9.00	2.90	1.50	1.60	4
15	22.71	26.97	17.47	29.00	31.50	22.50	5.50	33.50	24.50	40.00	31.00	4.0	9.00	2.90	1.50	1.60	4
18	25.90	30.17	20.62	32.50	33.50	24.50	6.50	35.00	26.00	41.50	32.50	4.0	9.00	2.90	1.50	1.60	4
20	29.06	33.32	23.80	34.50	35.00	26.00	7.00	36.50	27.50	44.50	35.50	4.7	9.00	2.90	1.50	1.60	4
21	29.06	33.32	23.80	34.90	35.00	26.00	7.00	36.50	27.50	44.50	35.50	4.7	9.00	2.90	1.50	1.60	4
22	30.66	34.93	25.40	34.90	35.00	26.00	7.00	36.50	27.50	44.50	35.50	4.7	9.00	2.90	1.50	1.60	4
24	32.23	36.5	26.97	41.00	35.00	26.00	7.00	36.50	27.50	44.50	35.50	4.7	9.00	2.90	1.50	1.60	4
25	33.84	39.85	28.57	41.00	40.00	30.00	7.50	41.50	31.50	49.00	39.00	4.7	10.00	4.00	1.50	1.60	4
26	33.84	39.85	28.57	42.00	40.00	30.00	7.50	41.50	31.50	49.00	39.00	4.7	10.00	4.00	1.50	1.60	4
28	37.01	43.05	31.75	42.90	41.50	31.50	8.50	43.00	33.00	51.00	41.00	4.7	10.00	4.00	1.50	1.60	4
30	38.61	44.63	33.32	45.50	41.50	31.50	8.50	43.00	33.00	51.00	41.00	4.7	10.00	4.00	1.50	1.60	4
32	40.28	46.32	34.92	47.00	44.50	34.50	9.00	46.00	36.00	54.00	44.00	4.7	10.00	4.00	1.50	1.60	4
35	43.46	49.48	38.10	50.00	47.50	37.50	10.00	49.00	39.00	57.00	47.00	4.7	10.00	4.00	1.50	1.60	4
38	46.63	52.56	42.88	53.00	47.50	37.50	10.00	49.00	39.00	57.00	47.00	4.7	10.00	4.00	1.50	1.60	4
40	48.13	54.25	44.45	55.00	47.50	37.50	10.00	49.00	39.00	57.00	47.00	4.7	10.00	4.00	1.50	1.60	4
45	52.98	59.02	49.20	60.00	47.50	37.50	10.50	49.00	39.00	57.00	47.00	4.7	10.00	4.00	1.50	1.60	4
48	57.66	63.68	52.37	62.00	52.50	42.50	11.50	54.00	44.00	65.00	55.00	6.5	10.00	4.00	1.50	1.60	5
50	59.33	65.37	53.97	66.00	55.50	42.50	12.00	57.00	47.00	68.50	58.50	6.5	10.00	4.00	1.50	1.60	5
55	64.01	70.03	58.72	71.00	57.00	47.00	13.00	58.50	48.50	70.00	60.00	6.5	10.00	4.00	1.50	1.60	5
60	70.36	76.38	65.07	77.00	60.50	50.50	14.00	62.00	52.00	73.00	63.00	6.5	10.00	4.00	1.50	1.60	5
65	75.21	81.23	69.85	82.00	63.50	53.50	14.00	65.00	55.00	76.00	66.00	6.5	10.00	4.00	1.50	1.60	5
70	79.88	85.90	74.60	87.00	63.50	53.50	14.00	65.00	55.00	76.00	66.00	6.5	10.00	4.00	1.50	1.60	5
75	84.73	90.77	79.37	91.50	66.50	56.50	14.00	70.00	60.00	81.00	71.00	7.0	10.00	4.00	1.50	1.60	5
80	94.26	100.29	85.73	-	73.00	-	14.00	76.00	-	87.50	-	7.0	-	4.00	1.50	1.60	5
85	98.93	104.95	90.47	-	73.00	-	14.00	76.00	-	87.50	-	7.0	-	4.00	1.50	1.60	5
90	103.78	109.82	95.25	-	78.00	-	17.00	81.00	-	92.00	-	7.0	-	4.00	1.50	1.60	5
95	108.46	114.48	100.00	-	78.00	-	17.50	81.00	-	92.00	-	7.0	-	4.00	1.50	3.20	5
100	113.31	119.33	104.77	-	78.00	-	17.50	81.00	-	92.00	-	7.0	-	4.00	1.50	3.20	5

Dimensions en pouces													MCL					
D1 Zoll	D1 mm	D6	D7	D2	D3	L1RMO	L3RMO	B	L1RM1	L3RM1	L1RM2	L3RM2	S	L4	L5	L6	C	LP
0,375"	9,53	0,582	0,750	0,500	-	1,190	0,84	0,19	1,250	0,896	1,500	1,146	0,16	0,354	0,059	0,111	0,06	0,16
0,500"	12,70	0,769	0,937	0,625	-	1,250	0,896	0,25	1,310	0,956	1,560	1,206	0,16	0,354	0,059	0,111	0,06	0,16
0,625"	15,88	0,957	1,125	0,750	1,142	1,310	0,956	0,25	1,380	1,026	1,630	1,276	0,16	0,354	0,059	0,111	0,06	0,16
0,750"	19,05	1,082	1,250	0,875	1,280	1,310	0,956	0,31	1,380	1,026	1,630	1,276	0,16	0,354	0,059	0,111	0,06	0,16
0,875"	22,23	1,207	1,375	1,000	1,375	1,380	1,026	0,31	1,440	1,086	1,750	1,396	0,19	0,354	0,059	0,111	0,06	0,16
1,000"	25,40	1,332	1,569	1,125	1,500	1,560	1,166	0,31	1,630	1,236	1,940	1,546	0,19	0,394	0,059	0,161	0,06	0,16
1,125"	28,58	1,457	1,695	1,250	1,687	1,630	1,236	0,37	1,690	1,296	2,000	1,606	0,19	0,394	0,059	0,161	0,06	0,16
1,250"	31,75	1,586	1,824	1,375	1,811	1,750	1,356	0,37	1,810	1,416	2,130	1,736	0,19	0,394	0,059	0,161	0,06	0,16
1,375"	34,93	1,711	1,948	1,500	1,937	1,880	1,486	0,44	1,940	1,546	2,250	1,856	0,19	0,394	0,059	0,161	0,06	0,16
1,500"	38,10	1,836	2,069	1,688	2,063	1,880	1,486	0,44	1,940	1,546	2,250	1,856	0,19	0,394	0,059	0,161	0,06	0,16
1,625"	41,28	1,961	2,198	1,812	2,185	1,880	1,486	0,44	1,940	1,546	2,250	1,856	0,19	0,394	0,059	0,161	0,06	0,16
1,750"	44,45	2,086	2,324	1,937	2,313	1,880	1,486	0,44	1,940	1,546	2,250	1,856	0,19	0,394	0,059	0,161	0,06	0,16
1,875"	47,63	2,270	2,507	2,062	2,437	2,060	1,666	0,50	2,130	1,736	2,250	1,856	0,25	0,394	0,059	0,161	0,06	0,19
2,000"	50,80	2,395	2,632	2,188	2,625	2,190	1,796	0,50	2,250	1,856	2,690	2,296	0,25	0,394	0,059	0,161	0,06	0,19
2,125"	53,98	2,520	2,757	2,312	2,750	2,250	1,856	0,56	2,310	1,916	2,750	2,356	0,25	0,394	0,059	0,161	0,06	0,19
2,250"	57,15	2,645	2,882	2,437	2,875	2,250	1,856	0,56	2,310	1,916	2,750	2,356	0,25	0,394	0,059	0,161	0,06	0,19
2,375"	60,33	2,770	3,007	2,562	3,000	2,380	1,986	0,56	2,440	2,046	2,880	2,486	0,25	0,394	0,059	0,161	0,06	0,19
2,500"	63,50	2,895	3,132	2,688	3,125	2,380	1,986	0,56	2,440	2,046	2,880	2,486	0,25	0,394	0,059	0,161	0,06	0,19
2,625"	66,68	3,020	3,257	2,812	3,250	2,500	2,106	0,56	2,560	2,166	3,000	2,606	0,25	0,394	0,059	0,161	0,06	0,19
2,750"	69,85	3,145	3,382	2,937	3,375	2,500	2,106	0,56	2,560	2,166	3,000	2,606	0,25	0,394	0,059	0,161	0,06	0,19
3,000"	76,20	3,520	3,757	3,188	3,750	2,880	2,486	0,63	3,000	2,606	3,440	3,046	0,28	0,394	0,059	0,161	0,06	0,19
3,125"	79,38	3,645	3,882	3,312	-	2,880	2,486	0,63	3,000	2,606	3,440	3,046	0,28	0,394	0,059	0,161	0,06	0,19
3,250"	82,55	3,770	4,007	3,437	-	2,880	2,486	0,63	3,000	2,606	3,440	3,046	0,28	0,394	0,059	0,161	0,06	0,19
3,500"	88,90	4,020	4,257	3,688	-	2,880	2,486	0,69	3,000	2,606	3,440	3,046	0,28	0,394	0,059	0,161	0,06	0,19
3,750"	95,25	4,270	4,507	3,937	-	3,060	2,666	0,75	3,190	2,796	3,630	3,236	0,28	0,394	0,059	0,161	0,12	0,19
4,000"	101,60	4,645	4,882	4,250	-	3,250	2,856	0,75	3,380	2,986	3,880	3,486	0,31	0,394	0,059	0,161	0,12	0,19
4,250"	107,95	4,895	5,132	4,500	-	3,250	2,856	0,75	3,380	2,986	3,880	3,486	0,31	0,394	0,059	0,161	0,12	0,19
4,500"	114,30	5,145	5,382	4,750	-	3,250	2,856	0,75	3,380	2,986	3,880	3,486	0,31	0,394	0,059	0,161	0,12	0,19

33 - 33K - 33N

Non compensée avec sens de rotation

Garniture mécanique auto-nettoyante - Ressort conique - Grain massif - Industries alimentaires et pharmaceutiques



Matériaux :

Partie tournante: Q, U, V

Partie fixe: A, B, Q

Joints: P, E, V, K

Limites de fonctionnement :

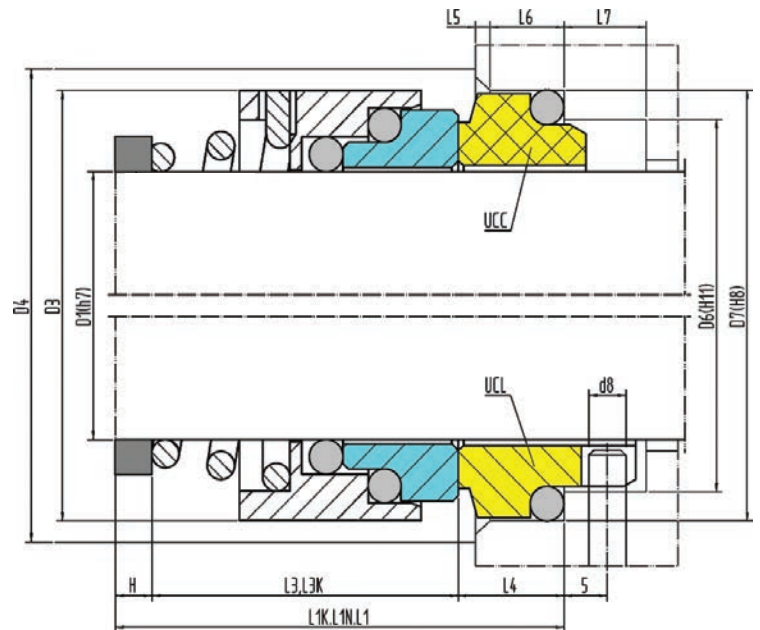
p <	16 bar
t =	-35 / +180°C
v <	15 m/s

EN 12756 (DIN 24960)													UCC	UCL
D1	D6	D7	D3	L1K	L3K	L1N	L1	L3	L4	L6	L5	H	D8	L7
10	17	21	22	32.5	25.5	40	22	15	7	4	1.5	18	3	8.5
12	19	23	24	32.5	25.5	40	25	18	7	4	1.5	15	3	8.5
14	21	25	26	35	28	40	29	22	7	4	1.5	11	3	8.5
16	23	27	28	35	28	40	30	23	7	4	1.5	10	3	8.5
18	27	33	33	37.5	27.5	45	34	24	10	5	2	11	3	9
20	29	35	35	37.5	27.5	45	35	25	10	5	2	10	3	9
22	31	37	37	37.5	27.5	45	35	25	10	5	2	10	3	9
24	33	39	39	40	30	50	37	27	10	5	2	13	3	9
25	34	40	41	40	30	50	37	27	10	5	2	13	3	9
28	37	43	44	42.5	32.5	50	39	29	10	5	2	11	3	9
30	39	45	46	42.5	32.5	50	40	30	10	5	2	10	3	9
32	42	48	48	42.5	32.5	55	40	30	10	5	2	15	3	9
33	42	48	50	42.5	32.5	55	49	39	10	5	2	6	3	9
35	44	50	52	42.5	32.5	55	49	39	10	5	2	6	3	9
38	49	56	56	45	32	55	55	42	13	6	2	—	4	9
40	51	58	58	45	32	55	55	42	13	6	2	—	4	9
43	54	61	62	45	32	60	60	47	13	6	2	—	4	9
45	56	63	64	45	32	60	60	47	13	6	2	—	4	9
48	59	66	67	45	32	60	60	47	13	6	2	—	4	9
50	62	70	69	47.5	33.5	60	60	46	14	6	2.5	—	4	9
53	65	73	72	47.5	33.5	70	70	56	14	6	2.5	—	4	9
55	67	75	75	47.5	33.5	70	70	56	14	6	2.5	—	4	9
58	70	78	80	52.5	38.5	70	70	56	14	6	2.5	—	4	9
60	72	80	82	52.5	38.5	70	70	56	14	6	2.5	—	4	9
63	75	83	85	52.5	38.5	70	70	56	14	6	2.5	—	4	9
65	77	85	87	52.5	38.5	80	80	66	14	6	2.5	—	4	9
68	81	90	91	52.5	36.5	80	80	64	16	7	2.5	—	4	9
70	83	92	93	60	44	80	80	64	16	7	2.5	—	4	9
75	88	97	101	60	44	80	80	64	16	7	2.5	—	4	9
80	95	105	106	60	42	90	90	72	18	7	3	—	4	9
85	100	110	115	60	42	90	90	72	18	7	3	—	4	9
90	105	115	120	65	42	90	90	72	18	7	3	—	4	9
95	110	120	—	65	42	90	90	72	18	7	3	—	4	9
100	115	125	—	65	42	90	90	72	18	7	3	—	4	9

5 - 5K - 5N

Non compensée avec sens de rotation

Garniture mécanique - Ressort conique - Faces massives



Matériaux :

Partie tournante: Q, U, V

Partie fixe: A, B, Q, U

Joints: P, E, V, K, M

Limites de fonctionnement :

p <	16 bar
t =	-35 / +180°C
v <	15 m/s

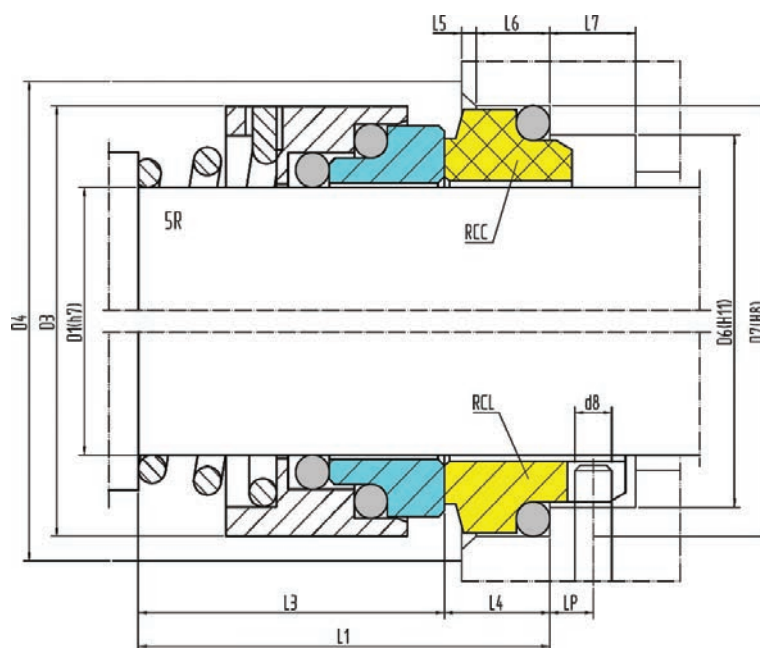
EN 12756 (DIN 24960)													UCC	UCL	
D1	D6	D7	D3	D4	L1K	L3K	L1N	L1	L3	L4	L6	L5	H	D8	L7
10	17	21	21.5	22	32.5	25.5	40	22	15	7	4	1.5	18	3	8.5
12	19	23	22.5	24	32.5	25.5	40	25	18	7	4	1.5	15	3	8.5
14	21	25	24.5	26	35	28	40	29	22	7	4	1.5	11	3	8.5
16	23	27	28.5	30+	35	28	40	30	23	7	4	1.5	10	3	8.5
18	27	33	32.5	34	37.5	27.5	45	34	24	10	5	2	11	3	9
20	29	35	32.5	36	37.5	27.5	45	35	25	10	5	2	10	3	9
22	31	37	37	38	37.5	27.5	45	35	25	10	5	2	10	3	9
24	33	39	37	40	40	30	50	37	27	10	5	2	13	3	9
25	34	40	41	41	40	30	50	37	27	10	5	2	13	3	9
28	37	43	47	48+	42.5	32.5	50	39	29	10	5	2	11	3	9
30	39	45	47	48+	42.5	32.5	50	40	30	10	5	2	10	3	9
32	42	48	47	48	42.5	32.5	55	40	30	10	5	2	15	3	9
33	42	48	48	49	42.5	32.5	55	49	39	10	5	2	6	3	9
35	44	50	57	58+	42.5	32.5	55	49	39	10	5	2	6	3	9
38	49	56	64	65+	45	32	55	55	42	13	6	2	—	4	9
40	51	58	64	65+	45	32	55	55	42	13	6	2	—	4	9
43	54	61	64	65+	45	32	60	60	47	13	6	2	—	4	9
45	56	63	69	70+	45	32	60	60	47	13	6	2	—	4	9
48	59	66	69	70+	45	32	60	60	47	13	6	2	—	4	9
50	62	70	75	76+	47.5	33.5	60	60	46	14	6	2.5	—	4	9
53	65	73	75	76+	47.5	33.5	70	70	56	14	6	2.5	—	4	9
55	67	75	75	75	47.5	33.5	70	70	56	14	6	2.5	—	4	9
58	70	78	83	83	52.5	38.5	70	70	56	14	6	2.5	—	4	9
60	72	80	83	85	52.5	38.5	70	70	56	14	6	2.5	—	4	9
63	75	83	88	88	52.5	38.5	70	70	56	14	6	2.5	—	4	9
65	77	85	88	90	52.5	38.5	80	80	66	14	6	2.5	—	4	9
68	81	90	93	93	52.5	36.5	80	80	64	16	7	2.5	—	4	9
70	83	92	93	95	60	44	80	80	64	16	7	2.5	—	4	9
75	88	97	98	104	60	44	80	80	64	16	7	2.5	—	4	9
80	95	105	104	109	60	42	90	90	72	18	7	3	—	4	9
85	100	110	110	114	60	42	90	90	72	18	7	3	—	4	9
90	105	115	116	119	65	42	90	90	72	18	7	3	—	4	9
95	110	120	123	124	65	42	90	90	72	18	7	3	—	4	9
100	115	125	127	129	65	42	90	90	72	18	7	3	—	4	9

+ Cette taille est plus grande que le minimum prescrit par la norme EN 12756

5R - 5RH2

Non compensée avec sens de rotation

Garniture mécanique - Ressort conique - Faces massives remplaçables - Corps massifs



Matériaux :

Partie tournante: Q, U, V

Partie fixe: A, B, Q, U

Joints: P, E, V, K, M

Limites de fonctionnement :

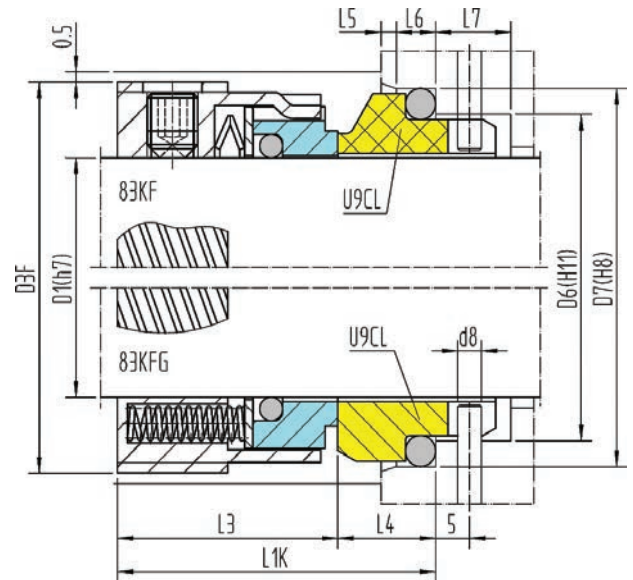
p <	16 bar
t =	-35 / +180°C
v <	15 m/s

Dimensions										RCC			RCL		5RH2	
D1	D6	D7	D3	D4	L1	L3	L4	L6	L5	D8	L7	Lp	L1	L3		
10	14	18.1	21.5	22	25.5	20	5.5	2.8	1.2	2	6.2	3.5	20.5	15		
11	16.5	20.6	21.5	25	27.5	22	5.5	2.8	1.2	2	6.2	3.5	23.5	18		
12	16.5	20.6	22.5	25	27.5	22	5.5	2.8	1.2	2	6.2	3.5	23.5	18		
13	19	23.1	22.5	27	33	27	6	2.8	1.2	2	6.7	4	28	22		
14	19	23.1	24.5	27	33	27	6	2.8	1.2	2	6.7	4	28	22		
15	21	26.9	24.5	32	34	27	7	3.7	1.3	2.5	7.6	4	29	22		
16	21	26.9	28.5	32	35	28	7	3.7	1.3	2.5	7.6	4	30	23		
17	21	26.9	28.5	32	35	28	7	3.7	1.3	2.5	7.6	4	30	23		
18	25	30.9	32.5	36	38	30	8	3.7	1.3	3	8.5	4.5	32	24		
19+20	25	30.9	32.5	36	38	30	8	3.7	1.3	3	8.5	4.5	33	25		
21+22	30	35.4	37	41	38	30	8	3.7	1.8	3.5	8.5	5	33	25		
23+24	30	35.4	37	41	40	32	8	3.7	1.8	3.5	8.5	5	35	27		
25+27	33	38.2	41	45	41.5	33	8.5	3.7	1.8	4	9.1	5	35.5	27		
28	38	43.3	47	50	45	36	9	3.7	1.8	4	9.6	6	38	29		
29+32	38	43.3	47	50	46	37	9	3.7	1.8	4	9.6	6	39	30		
33+37	45	53.5	48	62	59.5	48	11.5	5.4	2.1	5	12	7.5	50.5	39		
38+43	52	60.5	64	70	59.5	48	11.5	5.4	2.1	5	12	7.5	50.5	39		
44+49	57	65.5	64	75	62.5	51	11.5	5.4	2.1	5	13	8.5	52.5	41		
50	64	72.5	75	83	66.5	55	11.5	5.4	2.1	5	13	8.5	56.5	45		
55	64	72.5	75	83	68.5	57	11.5	5.4	2.1	5	13	8.5	58.5	47		
60	72	79.3	83	90	72.5	61	11.5	5.4	2.1	5	13.5	8.5	60.5	49		
65	77	84.5	88	96	74.5	63	11.5	5.4	2.1	5	13.5	8.5	62.5	51		
70	82	89.5	93	101	74.5	63	11.5	5.4	2.1	5	13.5	8.5	62.5	51		
75	87	94.5	98	106	79.5	68	11.5	5.4	2.1	5	13.5	8.5	68.5	57		
80	92	99.5	104	111	81.5	70	11.5	5.4	2.1	5	13.5	8.5	70.5	59		
85	98	105.5	110	125	85.5	72	13.5	5.4	2.6	5	13.5	8.5	72.5	59		
90	105	111.5	116	130	88.5	75	13.5	5.4	2.6	5	13.5	8.5	75.5	62		
95	110	116.5	123	137	88.5	75	13.5	5.4	2.6	5	13.5	8.5	75.5	62		
100	114	119.5	127	143	98.5	85	13.5	5.4	2.6	5	13.5	8.5	88.5	75		
110	124	132.2	-	166	106.5	89	17.5	7.1	3.9	5	13.5	8.5	92.5	75		
120	134	142.2	-	176	114.5	97	17.5	7.1	3.9	5	13.5	8.5	102.5	85		
130	145	153.2	-	190	125.5	108	17.5	7.1	3.9	5	13.5	8.5	112.5	95		
140	157	164.3	-	210	128.5	110	18.5	7.1	3.9	5	13.5	8.5	118.5	100		
150	167	174.2	-	220	138.5	120	18.5	7.1	3.9	5	13.5	8.5	128.5	110		

83KF - 83KFG

Non compensée avec sens de rotation

Garniture mécanique avec système de recirculation - Faces massives remplaçables
Ressort super sinus ou multi-ressorts



Matériaux :

Partie tournante: E, F, G, Q, U

Partie fixe: A, B, Q, U

Joint: P, E, V, K, M

Limites de fonctionnement :

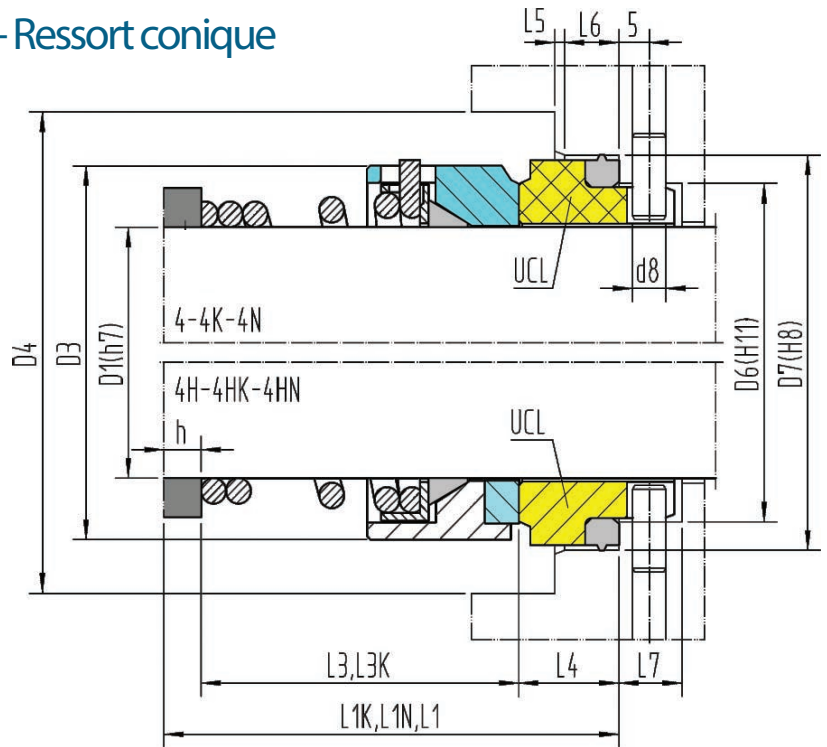
p <	16 bar
t =	-35 / +200°C
v <	15 m/s

EN 12756 (DIN 24960)										U9CL		
D1	D6	D7	D3F	L1K	L3	L4	L6	L5	D8	L7		
14	21	25	34	35	25	10	4	1.5	3	8.5		
16	23	27	36	35	25	10	4	1.5	3	8.5		
18	27	33	38	37.5	26	11.5	5	2	3	9		
20	29	35	40	37.5	26	11.5	5	2	3	9		
22	31	37	42	37.5	26	11.5	5	2	3	9		
24	33	39	44	40	28.5	11.5	5	2	3	9		
25	34	40	45	40	28.5	11.5	5	2	3	9		
28	37	43	47	42.5	31	11.5	5	2	3	9		
30	39	45	49	42.5	31	11.5	5	2	3	9		
32	42	48	51	42.5	31	11.5	5	2	3	9		
33	42	48	51	42.5	31	11.5	5	2	3	9		
35	44	50	54	42.5	31	11.5	5	2	3	9		
38	49	56	59	45	31	14	6	2	4	9		
40	51	58	61	45	31	14	6	2	4	9		
43	54	61	65	45	31	14	6	2	4	9		
45	56	63	66	45	31	14	6	2	4	9		
48	59	66	69	45	31	14	6	2	4	9		
50	62	70	71	47.5	32.5	15	6	2.5	4	9		
53	65	73	75	47.5	32.5	15	6	2.5	4	9		
55	67	75	76	47.5	32.5	15	6	2.5	4	9		
58	70	78	83	52.5	37.5	15	6	2.5	4	9		
60	72	80	85	52.5	37.5	15	6	2.5	4	9		
63	75	83	88	52.5	37.5	15	6	2.5	4	9		
65	77	85	95	52.5	37.5	15	6	2.5	4	9		
68	81	90	93	52.5	34.5	18	7	2.5	4	9		
70	83	92	95	60	42	18	7	2.5	4	9		
75	88	97	105	60	42	18	7	2.5	4	9		
80	95	105	109	60	41.8	18.2	7	3	4	9		
85	100	110	114	60	41.8	18.2	7	3	4	9		
90	105	115	119	65	46.8	18.2	7	3	4	9		
95	110	120	124	65	47.8	17.2	7	3	4	9		
100	115	125	129	65	47.8	17.2	7	3	4	9		

4 - 4K - 4N - 4H - 4HK - 4HN

Garniture mécanique avec joint conique

Garniture mécanique spécial chimie - Ressort conique
Faces massives, brasées ou frettées



Matériaux :

Partie tournante: B, G, Q, U,

Partie fixe: B, Q, U

Joints: T

Limites de fonctionnement 4-4K-4N :

p <	12 bar
t =	-35 / +180°C
v <	15 m/s

4H-4HK-4HN :

p <	16 bar
t =	-35 / +140°C
v <	15 m/s

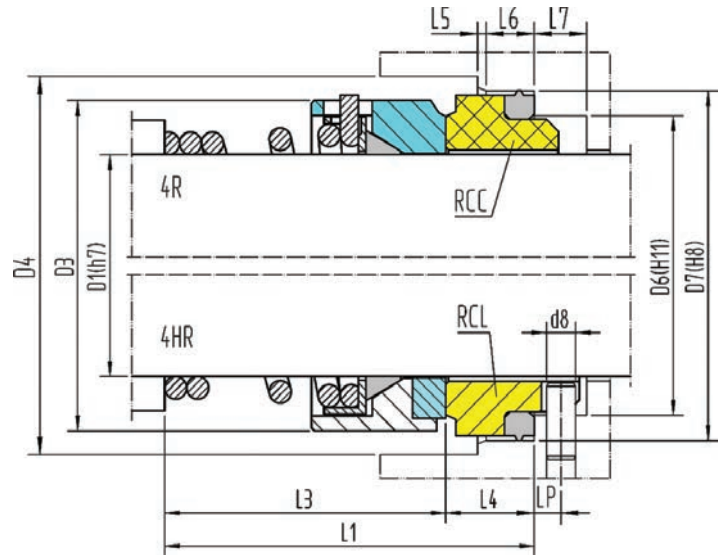
EN 12756 (DIN 24960)													UCC	UCL	
D1	D6	D7	D3	D4	L1K	L3K	L1N	L1	L3	L4	L6	L5	H	D8	L7
10	17	21	21	22	32.5	25.5	40	22	15	7	4	1.5	18	3	8.5
12	19	23	22	24	32.5	25.5	40	25	18	7	4	1.5	15	3	8.5
14	21	25	24	26	35	28	40	29	22	7	4	1.5	11	3	8.5
16	23	27	26	28	35	28	40	30	23	7	4	1.5	10	3	8.5
18	27	33	29	34	37.5	27.5	45	34	24	10	5	2	11	3	9
20	29	35	30	36	37.5	27.5	45	35	25	10	5	2	10	3	9
22	31	37	34	38	37.5	27.5	45	35	25	10	5	2	10	3	9
24	33	39	35	40	40	30	50	37	27	10	5	2	13	3	9
25	34	40	37	41	40	30	50	37	27	10	5	2	13	3	9
28	37	43	42	44	42.5	32.5	50	39	29	10	5	2	11	3	9
30	39	45	45	48+	42.5	32.5	50	40	30	10	5	2	10	3	9
32	42	48	45	48	42.5	32.5	55	40	30	10	5	2	15	3	9
33	42	48	48	54+	42.5	32.5	55	49	39	10	5	2	6	3	9
35	44	50	50	54+	42.5	32.5	55	49	39	10	5	2	6	3	9
38	49	56	54	58	45	32	55	55	42	13	6	2	—	4	9
40	51	58	56	60	45	32	55	55	42	13	6	2	—	4	9
43	54	61	60	63	45	32	60	60	47	13	6	2	—	4	9
45	56	63	64	65	45	32	60	60	47	13	6	2	—	4	9
48	59	66	67	73+	45	32	60	60	47	13	6	2	—	4	9
50	62	70	69	75+	47.5	33.5	60	60	46	14	6	2.5	—	4	9
53	65	73	74	73	47.5	33.5	70	70	56	14	6	2.5	—	4	9
55	67	75	74	80+	47.5	33.5	70	70	56	14	6	2.5	—	4	9
58	70	78	80	83	52.5	38.5	70	70	56	14	6	2.5	—	4	9
60	72	80	80	85	52.5	38.5	70	70	56	14	6	2.5	—	4	9
63	75	83	87	88	52.5	38.5	70	70	56	14	6	2.5	—	4	9
65	77	85	87	90	52.5	38.5	80	80	66	14	6	2.5	—	4	9
68	81	90	92	93	52.5	36.5	80	80	64	16	7	2.5	—	4	9
70	83	92	92	95	60	44	80	80	64	16	7	2.5	—	4	9
75	88	97	97	104	60	44	80	80	64	16	7	2.5	—	4	9
80	95	105	102	109	60	42	90	90	72	18	7	3	—	4	9
85	100	110	110	114	60	42	90	90	72	18	7	3	—	4	9
90	105	115	117	119	65	42	90	90	72	18	7	3	—	4	9
95	110	120	122	131+	65	42	90	90	72	18	7	3	—	4	9
100	115	125	127	137+	65	42	90	90	72	18	7	3	—	4	9

+ Cette taille est plus grande que le minimum prescrit par la norme EN 12756

4R - 4HR

Garniture mécanique avec joint conique

Garniture mécanique spéciale chimie - Ressort conique
Faces massives, brasées ou frettées



Matériaux :

Partie tournante: B, G, Q, U,

Partie fixe: B, Q, U

Joints: T

Limites de fonctionnement 4R :

$p <$	12 bar
$t =$	-35 / +180°C
$v <$	15 m/s

Limites de fonctionnement 4HR :

$p <$	16 bar
$t =$	-35 / +140°C
$v <$	15 m/s

Dimensions										RCC	RCL	
D1	D6	D7	D3	D4	L1	L3	L4	L6	L5	D8	L7	Lp
6	10.6	13.1	14	20	19.5	15	4.5	2	1.2	2	6	3.5
7+9	13	17.1	17	23	20.5	15	5.5	2.8	1.2	2	6.2	3.5
10	14	18.1	18.4	24	20.5	15	5.5	2.8	1.2	2	6.2	3.5
11+12	16.5	20.6	21	27	23.5	18	5.5	2.8	1.2	2	6.2	3.5
13+14	19	23.1	24	30	28	22	6	2.8	1.2	2	6.7	4
15	21	26.9	25.4	31	29	22	7	3.7	1.3	2.5	7.6	4
16+17	21	26.9	26	34	30	23	7	3.7	1.3	2.5	7.6	4
18	25	30.9	29	37	32	24	8	3.7	1.3	3	8.5	4.5
19+20	25	30.9	30	39	33	25	8	3.7	1.3	3	8.5	4.5
21+22	30	35.4	34	42	33	25	8	3.7	1.8	3.5	8.5	5
23+24	30	35.4	35	44	35	27	8	3.7	1.8	3.5	8.5	5
25+27	33	38.2	37	48	35.5	27	8.5	3.7	1.8	4	9.1	5
28	38	43.3	42	50	38	29	9	3.7	1.8	4	9.6	6
29+32	38	43.3	45	53	39	30	9	3.7	1.8	4	9.6	6
33+34	45	53.5	48	64	50.5	39	11.5	5.4	2.1	5	12	7.5
35+37	45	53.5	50	64	50.5	39	11.5	5.4	2.1	5	12	7.5
38+43	52	60.5	54	69	50.5	39	11.5	5.4	2.1	5	12	7.5
44+45	57	65.5	60	76	52.5	41	11.5	5.4	2.1	5	13	8.5
46+49	57	65.5	67	80	52.5	41	11.5	5.4	2.1	5	13	8.5
50	64	72.5	69	82	56.5	45	11.5	5.4	2.1	5	13	8.5
55	64	72.5	74	87	58.5	47	11.5	5.4	2.1	5	13	8.5
60	72	79.3	80	93	60.5	49	11.5	5.4	2.1	5	13.5	8.5
65	77	84.5	87	102	62.5	51	11.5	5.4	2.1	5	13.5	8.5
70	82	89.5	92	107	62.5	51	11.5	5.4	2.1	5	13.5	8.5
75	87	94.5	97	113	68.5	57	11.5	5.4	2.1	5	13.5	8.5
80	92	99.5	102	117	70.5	59	11.5	5.4	2.1	5	13.5	8.5
85	98	105.5	110	126	72.5	59	13.5	5.4	2.6	5	13.5	8.5
90	105	111.5	117	131	75.5	62	13.5	5.4	2.6	5	13.5	8.5
95	110	116.5	122	138	75.5	62	13.5	5.4	2.6	5	13.5	8.5
100	114	119.5	127	144	88.5	75	13.5	5.4	2.6	5	13.5	8.5
110	124	132.2	143	168	92.5	75	17.5	7.1	3.9	5	13.5	8.5
120	134	142.2	155	178	102.5	85	17.5	7.1	3.9	5	13.5	8.5
130	145	153.2	166	190	112.5	95	17.5	7.1	3.9	5	13.5	8.5
135	152	161.2	179	201	113.5	95	18.5	7.1	3.9	5	13.5	8.5
140	157	164.3	186	206	118.5	100	18.5	7.1	3.9	5	13.5	8.5
150	167	174.2	199	219	128.5	110	18.5	7.1	3.9	5	13.5	8.5
160	188	195	215	239	141	120	21	9.1	3.9	5	15.5	8.5



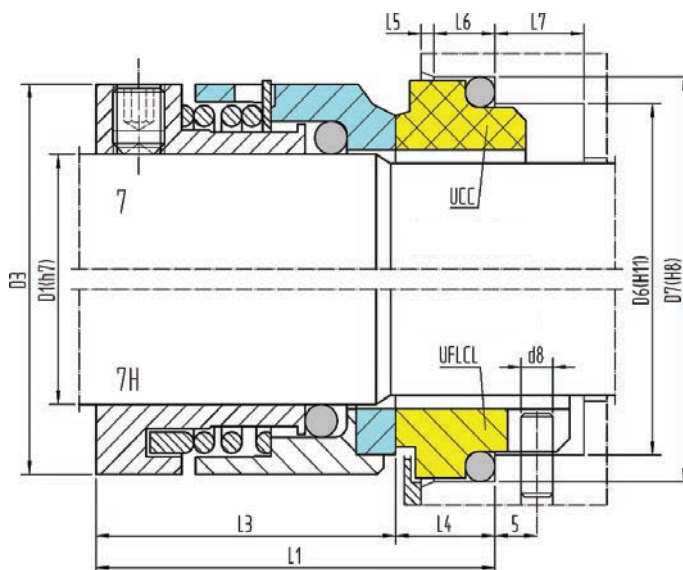


Garnitures mécaniques
avec joints toriques :
Non compensées
sans sens de
rotation

7-7H

Non compensée sans sens de rotation

Garniture mécanique montage extérieur - Faces massives, brasées ou frettées



Matériaux :

Partie tournante: E, F, G, Q, U, V

Partie fixe: A, B, Q, U, Y

Joints: P, E, V, K, M

Limites de fonctionnement 7 :

p <	12 bar
t =	-35 / +180°C
v <	15 m/s

Limites de fonctionnement 7H :

p <	16 bar
t =	-35 / +140°C
v <	15 m/s

EN 12756 (DIN 24960)

UCC UFLCL

D1	D6	D7	D3	L1	L3	L4	L6	L5	D8	L7
10	17	21	22	29	22	7	4	1.5	3	8.5
12	19	23	24	31	24	7	4	1.5	3	8.5
14	21	25	27	33	26	7	4	1.5	3	8.5
16	23	27	31	34	27	7	4	1.5	3	8.5
18	27	33	33	38	28	10	5	2	3	9
20	29	35	37	41	31	10	5	2	3	9
22	31	37	39	41	31	10	5	2	3	9
24	33	39	42	44	34	10	5	2	3	9
25	34	40	43	45	35	10	5	2	3	9
28	37	43	47	47	37	10	5	2	3	9
30	39	45	50	49	39	10	5	2	3	9
32	42	48	52	49	39	10	5	2	3	9
33	42	48	54	54	44	10	5	2	3	9
35	44	50	56	54	44	10	5	2	3	9
38	49	56	62	60	47	13	6	2	4	9
40	51	58	64	60	47	13	6	2	4	9
43	54	61	69	60	47	13	6	2	4	9
45	56	63	71	64	51	13	6	2	4	9
48	59	66	74	64	51	13	6	2	4	9
50	62	70	77	68	54	14	6	2.5	4	9
53	65	73	83	71	57	14	6	2.5	4	9
55	67	75	83	71	57	14	6	2.5	4	9
58	70	78	89	71	57	14	6	2.5	4	9
60	72	80	89	71	57	14	6	2.5	4	9
63	75	83	97	74	60	14	6	2.5	4	9
65	77	85	97	74	60	14	6	2.5	4	9
68	81	90	104	76	60	16	7	2.5	4	9
70	83	92	104	76	60	16	7	2.5	4	9
75	88	97	100	96	80	16	7	2.5	4	9
80	95	105	106	103	85	18	7	3	4	9
85	100	110	115	106	88	18	7	3	4	9
90	105	115	118	111	93	18	7	3	4	9
95	110	120	128	115	97	18	7	3	4	9
100	115	125	137	126	108	18	7	3	4	9

Garniture mécanique montage extérieur - Longueur en place réduite Faces massives, brasées ou frettées



Matériaux :

Partie tournante: E, F, G, Q, U

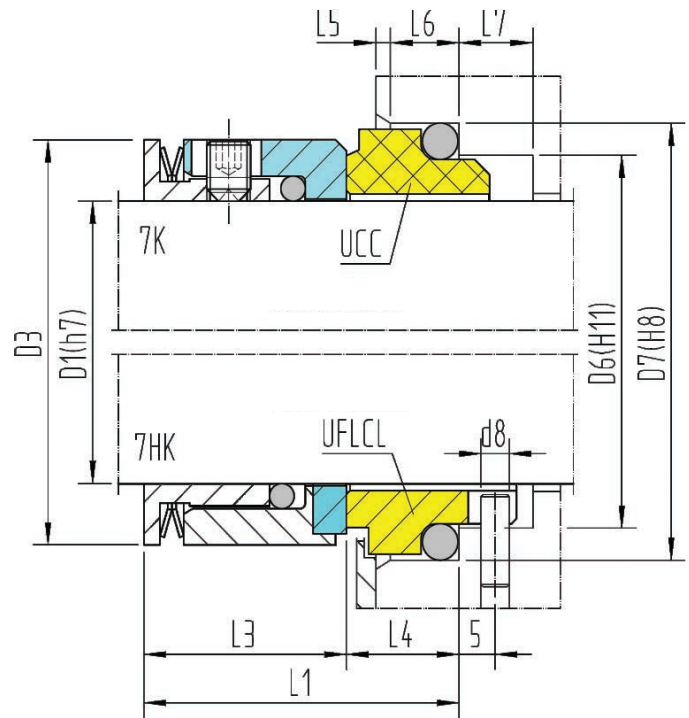
Partie fixe: A, B, Q, U

Joints: P, E, V, K, M

Limites de fonctionnement :

7K		7HK	
p <	12 bar	p <	16 bar
t =	-35 / +180°C	t =	-35 / +180°C
v <	15 m/s	v <	15 m/s

Mouvement axial + 0,5mm



EN 12756 (DIN 24960)										UCC UFLCL		
D1	D6	D7	D3	L1	L3	L4	L6	L5	D8	L7		
10	17	21	21	25	18	7	4	1.5	3	8.5		
12	19	23	23	25	18	7	4	1.5	3	8.5		
14	21	25	25	25	18	7	4	1.5	3	8.5		
16	23	27	26	26.1	19.1	7	4	1.5	3	8.5		
18	27	33	29	29.1	19.1	10	5	2	3	9		
20	29	35	32	29.1	19.1	10	5	2	3	9		
22	31	37	35	29.1	19.1	10	5	2	3	9		
24	33	39	37	29.1	19.1	10	5	2	3	9		
25	34	40	37	29.1	19.1	10	5	2	3	9		
28	37	43	41	29.1	19.1	10	5	2	3	9		
30	39	45	43	29.1	19.1	10	5	2	3	9		
32	42	48	47	29.1	19.1	10	5	2	3	9		
33	42	48	48	29.1	19.1	10	5	2	3	9		
35	44	50	49	29.1	19.1	10	5	2	3	9		
38	49	56	53	34.1	21.1	13	6	2	4	9		
40	51	58	55	34.1	21.1	13	6	2	4	9		
43	54	61	60	34.1	21.1	13	6	2	4	9		
45	56	63	60	34.1	21.1	13	6	2	4	9		
48	59	66	65	34.1	21.1	13	6	2	4	9		
50	62	70	65	35.1	21.1	14	6	2.5	4	9		
53	65	73	74	36.1	22.1	14	6	2.5	4	9		
55	67	75	74	36.1	22.1	14	6	2.5	4	9		
58	70	78	79	39.8	25.8	14	6	2.5	4	9		
60	72	80	79	39.8	25.8	14	6	2.5	4	9		
63	75	83	87	39.8	25.8	14	6	2.5	4	9		
65	77	85	87	39.8	25.8	14	6	2.5	4	9		
68	81	90	93	41.8	25.8	16	7	2.5	4	9		
70	83	92	93	41.8	25.8	16	7	2.5	4	9		
75	88	97	98	41.8	25.8	16	7	2.5	4	9		
80	95	105	104	43.8	25.8	18	7	3	4	9		
85	100	110	108	43.8	25.8	18	7	3	4	9		
90	105	115	113	43.8	25.8	18	7	3	4	9		
95	110	120	118	43.8	25.8	18	7	3	4	9		
100	115	125	123	43.8	25.8	18	7	3	4	9		

7KR - 7HKR

Non compensée sans sens de rotation

Garniture mécanique montage extérieur - Longueur en place réduite
 Faces massives, brasées ou frettées



Matériaux :

Partie tournante: E, F, G, Q, U

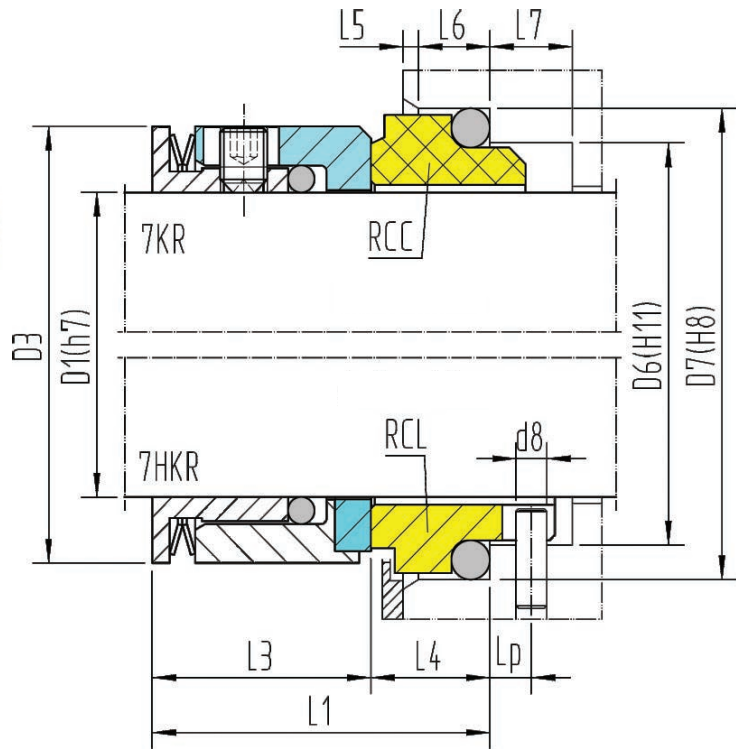
Partie fixe: A, B, Q, U

Joints: P, E, V, K, M

Limites de fonctionnement :

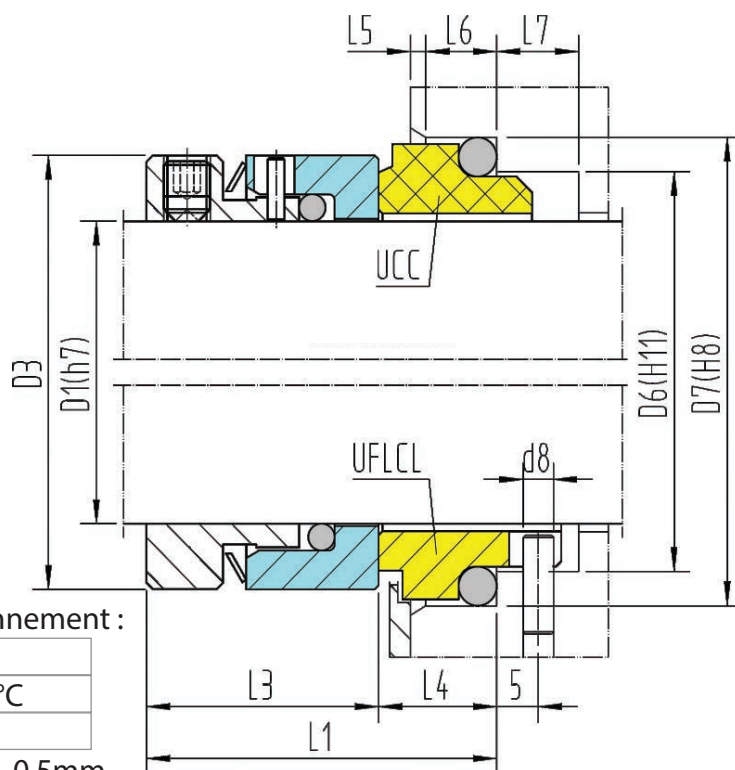
7KR		7HKR	
p <	12 bar	p <	16 bar
t =	-35 / +180°C	t =	-35 / +180°C
v >	15 m/s	v <	15 m/s

Mouvement axial + 0,5mm



Specia I fitting dimension s										RCC RCL	
D1	D6	D7	D3	L1	L3	L4	L6	L5	D8	L7	Lp
10	14	18.1	21	23.5	18	5.5	2.8	1.2	2	6.2	3.5
11÷12	16.5	20.6	23	23.5	18	5.5	2.8	1.2	2	6.2	3.5
13	19	23.1	25	24	18	6	2.8	1.2	2	6.7	4
14	19	23.1	25	24	18	6	2.8	1.2	2	6.7	4
15	21	26.9	26	26.1	19.1	7	3.7	1.3	2.5	7.6	4
16÷17	21	26.9	29	26.1	19.1	7	3.7	1.3	2.5	7.6	4
18	25	30.9	29	27.1	19.1	8	3.7	1.3	3	8.5	4.5
19	25	30.9	32	27.1	19.1	8	3.7	1.3	3	8.5	4.5
20	25	30.9	32	27.1	19.1	8	3.7	1.3	3	8.5	4.5
21÷22	30	35.4	35	27.1	19.1	8	3.7	1.8	3.5	8.5	5
23	30	35.4	37	27.1	19.1	8	3.7	1.8	3.5	8.5	5
24	30	35.4	37	27.1	19.1	8	3.7	1.8	3.5	8.5	5
25÷27	33	38.2	41	27.6	19.1	8.5	3.7	1.8	4	9.1	5
28	38	43.3	41	28.1	19.1	9	3.7	1.8	4	9.6	6
29÷32	38	43.3	47	28.1	19.1	9	3.7	1.8	4	9.6	6
33	45	53.5	48	30.6	19.1	11.5	5.4	2.1	5	12	7.5
35	45	53.5	49	30.6	19.1	11.5	5.4	2.1	5	12	7.5
38	52	60.5	53	32.6	21.1	11.5	5.4	2.1	5	12	7.5
40	52	60.5	55	32.6	21.1	11.5	5.4	2.1	5	12	7.5
43	52	60.5	60	32.6	21.1	11.5	5.4	2.1	5	12	7.5
44	57	65.5	60	32.6	21.1	11.5	5.4	2.1	5	13	8.5
45	57	65.5	60	32.6	21.1	11.5	5.4	2.1	5	13	8.5
48	57	65.5	65	32.6	21.1	11.5	5.4	2.1	5	13	8.5
50	64	72.5	65	32.6	21.1	11.5	5.4	2.1	5	13	8.5
55	64	72.5	74	33.6	22.1	11.5	5.4	2.1	5	13	8.5
60	72	79.3	79	37.3	25.8	11.5	5.4	2.1	5	13.5	8.5
65	77	84.5	87	37.3	25.8	11.5	5.4	2.1	5	13.5	8.5
70	82	89.5	93	37.3	25.8	11.5	5.4	2.1	5	13.5	8.5
75	87	94.5	98	37.3	25.8	11.5	5.4	2.1	5	13.5	8.5
80	92	99.5	104	37.3	25.8	11.5	5.4	2.1	5	13.5	8.5
85	98	105.5	108	39.3	25.8	13.5	5.4	2.6	5	13.5	8.5
90	105	111.5	113	39.3	25.8	13.5	5.4	2.6	5	13.5	8.5
95	110	116.5	118	39.3	25.8	13.5	5.4	2.6	5	13.5	8.5
100	114	119.5	123	39.3	25.8	13.5	5.4	2.6	5	13.5	8.5

Garniture mécanique montage extérieur - Longueur en place réduite - Faces massives



Matériaux :

Partie tournante: E, F, G, Q,

Partie fixe: A, B, Q, U

Joints: P, E, V, K, M

Limites de fonctionnement :

$p <$	16 bar
-------	--------

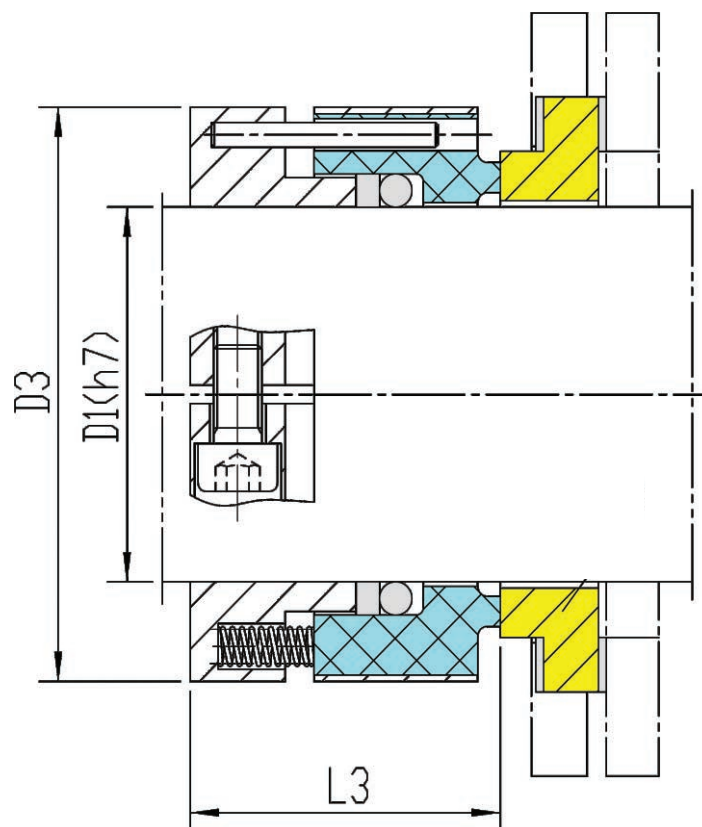
$t =$	-35 / +180°C
-------	--------------

$v <$	15 m/s
-------	--------

Mouvement axial + 0,5mm

EN 12756 (DIN 24960)										UCC	UFLCL
D1	D6	D7	D3	L1	L3	L4	L6	L5	D8	L7	
10	17	21	21	25	18	7	4	1.5	3	8.5	
12	19	23	23	25	18	7	4	1.5	3	8.5	
14	21	25	25	25	18	7	4	1.5	3	8.5	
16	23	27	26	26.1	19.1	7	4	1.5	3	8.5	
18	27	33	29	29.1	19.1	10	5	2	3	9	
20	29	35	32	29.1	19.1	10	5	2	3	9	
22	31	37	35	29.1	19.1	10	5	2	3	9	
24	33	39	37	29.1	19.1	10	5	2	3	9	
25	34	40	37	29.1	19.1	10	5	2	3	9	
28	37	43	41	29.1	19.1	10	5	2	3	9	
30	39	45	43	29.1	19.1	10	5	2	3	9	
32	42	48	47	29.1	19.1	10	5	2	3	9	
33	42	48	48	29.1	19.1	10	5	2	3	9	
35	44	50	49	29.1	19.1	10	5	2	3	9	
38	49	56	53	34.1	21.1	13	6	2	4	9	
40	51	58	55	34.1	21.1	13	6	2	4	9	
43	54	61	60	34.1	21.1	13	6	2	4	9	
45	56	63	60	34.1	21.1	13	6	2	4	9	
48	59	66	65	34.1	21.1	13	6	2	4	9	
50	62	70	65	35.1	21.1	14	6	2.5	4	9	
53	65	73	74	36.1	22.1	14	6	2.5	4	9	
55	67	75	74	36.1	22.1	14	6	2.5	4	9	
58	70	78	79	39.8	25.8	14	6	2.5	4	9	
60	72	80	79	39.8	25.8	14	6	2.5	4	9	
63	75	83	87	39.8	25.8	14	6	2.5	4	9	
65	77	85	87	39.8	25.8	14	6	2.5	4	9	
68	81	90	93	41.8	25.8	16	7	2.5	4	9	
70	83	92	93	41.8	25.8	16	7	2.5	4	9	
75	88	97	98	41.8	25.8	16	7	2.5	4	9	
80	95	105	104	43.8	25.8	18	7	3	4	9	
85	100	110	108	43.8	25.8	18	7	3	4	9	
90	105	115	113	43.8	25.8	18	7	3	4	9	
95	110	120	118	43.8	25.8	18	7	3	4	9	
100	115	125	123	43.8	25.8	18	7	3	4	9	

Garniture mécanique montage extérieur - Douille de serrage pour une protection d'arbre



Dimensions

D1	D3	L3
24	49	38
25	51	38
28	54	38
30	57	38
33	59	38
35	60	38
38	63	38
40	67	38
43	68	38
45	70	38
48	74	38
50	76	38
55	79	38
60	86	38
65	92	38
70	98	41
75	104	41
80	108	41
85	114	41
90	118	41
95	123	41
100	129	41

Matériaux :

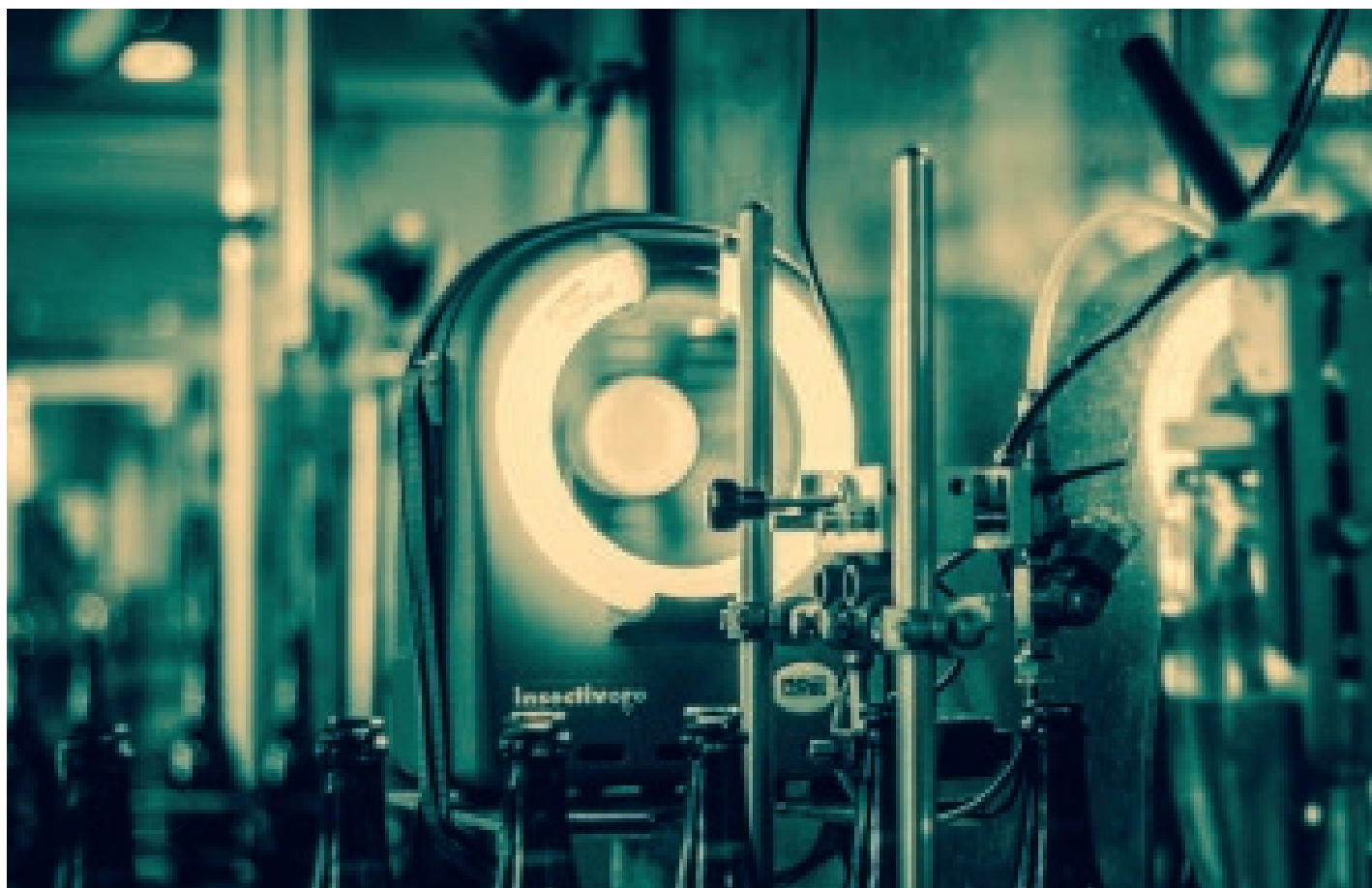
Partie tournante: A, B, Q, U

Partie fixe: Sur demande

Joints: P, E, V, K, M

Limites de fonctionnement :

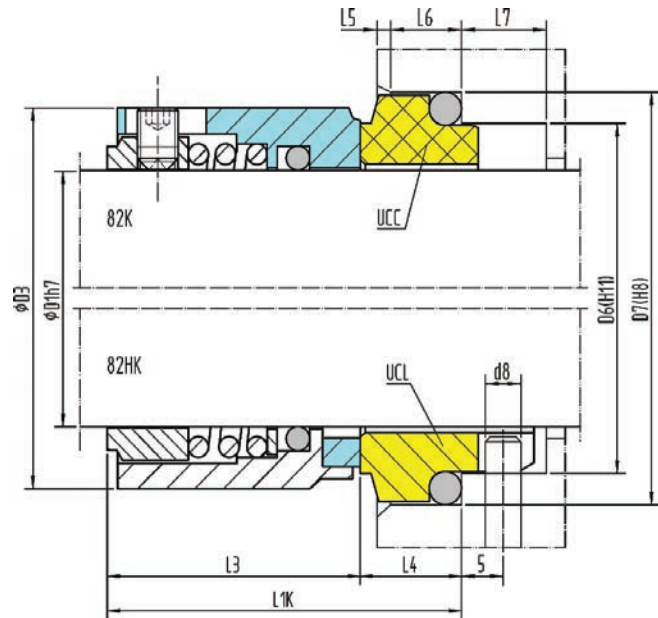
p <	12 bar
t =	-35 / +180°C
v <	15 m/s



82K - 82HK

Non compensée sans sens de rotation

Garniture mécanique - Corps massif avec ouvertures pour un auto-nettoyage
Faces massives, brasées ou frettées



Matériaux :

Partie tournante: E, F, G, Q, U

Partie fixe: A, B, Q, U

Joints: P, E, V, K, M

Limites de fonctionnement :

82K :

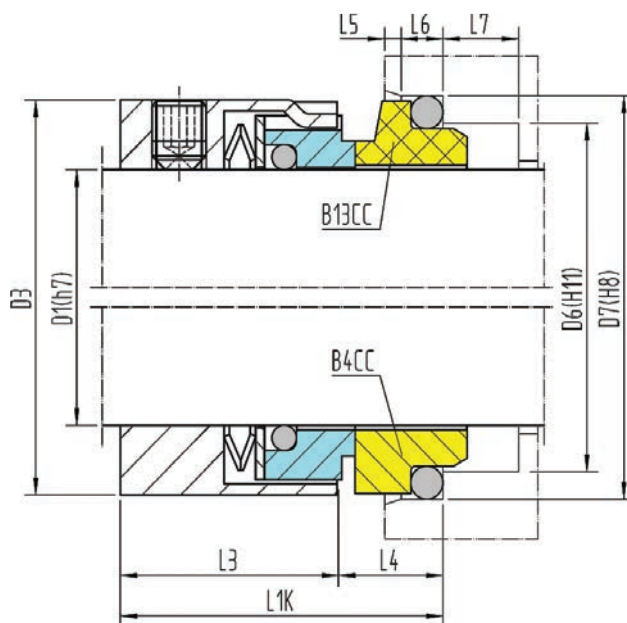
p <	12 bar
t =	-35 / +180°C
v <	15 m/s

82HK :

p <	16 bar
t =	-35 / +140°C
v <	15 m/s

EN 12756 (DIN 24960)										UCC	UCL	
D1	D6	D7	D3	L1K	L3	L4	L6	L5	D8	L7		
10	17	21	21	32.5	25.5	7	4	1.5	3	8.5		
12	19	23	22	32.5	25.5	7	4	1.5	3	8.5		
14	21	25	24	35	28	7	4	1.5	3	8.5		
16	23	27	26	35	28	7	4	1.5	3	8.5		
18	27	33	29	37.5	27.5	10	5	2	3	9		
20	29	35	30	37.5	27.5	10	5	2	3	9		
22	31	37	34	37.5	27.5	10	5	2	3	9		
24	33	39	35	40	30	10	5	2	3	9		
25	34	40	37	40	30	10	5	2	3	9		
28	37	43	42	42.5	32.5	10	5	2	3	9		
30	39	45	45	42.5	32.5	10	5	2	3	9		
32	42	48	45	42.5	32.5	10	5	2	3	9		
33	42	48	48	42.5	32.5	10	5	2	3	9		
35	44	50	50	42.5	32.5	10	5	2	3	9		
38	49	56	54	45	32	13	6	2	4	9		
40	51	58	56	45	32	13	6	2	4	9		
43	54	61	60	45	32	13	6	2	4	9		
45	56	63	64	45	32	13	6	2	4	9		
48	59	66	67	45	32	13	6	2	4	9		
50	62	70	69	47.5	33.5	14	6	2.5	4	9		
53	65	73	74	47.5	33.5	14	6	2.5	4	9		
55	67	75	74	47.5	33.5	14	6	2.5	4	9		
58	70	78	80	52.5	38.5	14	6	2.5	4	9		
60	72	80	80	52.5	38.5	14	6	2.5	4	9		
63	75	83	87	52.5	38.5	14	6	2.5	4	9		
65	77	85	87	52.5	38.5	14	6	2.5	4	9		
68	81	90	92	52.5	36.5	16	7	2.5	4	9		
70	83	92	92	60	44	16	7	2.5	4	9		
75	88	97	97	60	44	16	7	2.5	4	9		
80	95	105	102	60	42	18	7	3	4	9		
85	100	110	110	60	42	18	7	3	4	9		
90	105	115	117	65	47	18	7	3	4	9		
95	110	120	122	65	47	18	7	3	4	9		
100	115	125	127	65	47	18	7	3	4	9		

Garniture mécanique universelle - Faces massives remplaçables - Ressort super sinus



Matériaux :

Partie tournante: E, F, G, Q, U

Partie fixe: A, B, Q, U

Joints: P, E, V, K, M

Limites de fonctionnement :

p <	16 bar
t =	-35 / +200°C
v <	15 m/s

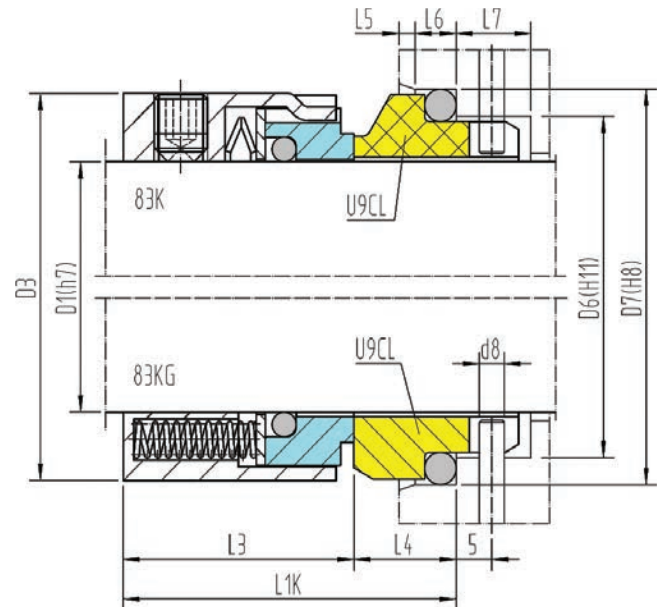
Dimensions				B4CC					B13CC		
D1	D6	D7	D3	L1	L3	L4	L6	L5	L1	L3	L4
14	20.5	24.6	25.0	30.6	25.0	5.6	4.0	1.5	32.6	25.0	7.6
16	22.0	28.0	27.0	32.5	25.0	7.5	4.0	1.5	34.0	25.0	9.0
18	24.0	30.0	33.0	34.0	26.0	8.0	5.0	2.0	36.0	26.0	10.0
20	29.5	35.0	35.0	33.5	26.0	7.5	5.0	2.0	35.5	26.0	9.5
22	29.5	35.0	37.0	33.5	26.0	7.5	5.0	2.0	35.5	26.0	9.5
24	32.0	38.0	39.0	36.0	28.5	7.5	5.0	2.0	38.0	28.5	9.5
25	32.0	38.0	40.0	36.0	28.5	7.5	5.0	2.0	38.0	28.5	9.5
28	36.0	42.0	43.0	40.0	31.0	9.0	5.0	2.0	42.0	31.0	11.0
30	39.2	45.0	45.0	41.5	31.0	10.5	5.0	2.0	42.0	31.0	11.0
32	42.5	48.0	47.0	41.5	31.0	10.5	5.0	2.0	42.0	31.0	11.0
33	44.2	50.0	48.0	41.5	31.0	10.5	5.0	2.0	42.5	31.0	11.5
35	46.2	52.0	50.0	42.0	31.0	11.0	5.0	2.0	42.5	31.0	11.5
38	49.2	55.0	55.0	41.3	31.0	10.3	5.0	2.0	42.5	31.0	11.5
40	52.2	58.0	57.0	41.8	31.0	10.8	5.0	2.0	42.5	31.0	11.5
43	53.3	62.0	60.0	43.0	31.0	12.0	6.0	2.0	45.3	31.0	14.3
45	55.3	64.0	62.0	42.6	31.0	11.6	6.0	2.0	45.3	31.0	14.3
48	59.7	68.4	65.0	42.6	31.0	11.6	6.0	2.0	45.3	31.0	14.3
50	60.8	69.3	67.0	44.1	32.5	11.6	6.0	2.5	46.8	32.5	14.3
53	63.8	72.3	70.0	44.8	32.5	12.3	6.0	2.5	46.8	32.5	14.3
55	66.5	75.4	72.0	45.8	32.5	13.3	6.0	2.5	47.8	32.5	15.3
58	69.5	78.4	79.0	50.8	37.5	13.3	6.0	2.5	52.8	37.5	15.3
60	71.5	80.4	81.0	50.8	37.5	13.3	6.0	2.5	52.8	37.5	15.3
63	74.5	83.4	84.0	50.8	37.5	13.3	6.0	2.5	52.8	37.5	15.3
65	76.5	85.4	86.0	50.5	37.5	13.0	6.0	2.5	52.8	37.5	15.3
68	82.7	91.5	89.0	48.2	34.5	13.7	7.0	2.5	50.5	34.5	16.0
70	83.0	92.0	91.0	55.0	42.0	13.0	7.0	2.5	57.3	42.0	15.3
75	90.2	99.0	99.0	56.0	42.0	14.0	7.0	2.5	57.3	42.0	15.3
80	95.2	104.0	104.0	56.8	41.8	15.0	7.0	3.0	58.1	41.8	16.3
85	100.2	104.0	109.0	56.6	41.8	14.8	7.0	3.0	58.1	41.8	16.3
90	105.2	109.0	114.0	61.6	46.8	14.8	7.0	3.0	63.1	46.8	16.3
95	111.6	114.0	119.0	63.6	47.8	15.8	7.0	3.0	65.1	47.8	17.3
100	114.5	120.3	124.0	63.6	47.8	15.8	7.0	3.0	65.1	47.8	17.3

83K - 83KG

Non compensée sans sens de rotation

Garniture mécanique universelle - Faces massives remplaçables

Ressort super sinus ou multi-ressorts



Matériaux :

Partie tournante: E, F, G, Q, U

Partie fixe: A, B, Q, U Rubber

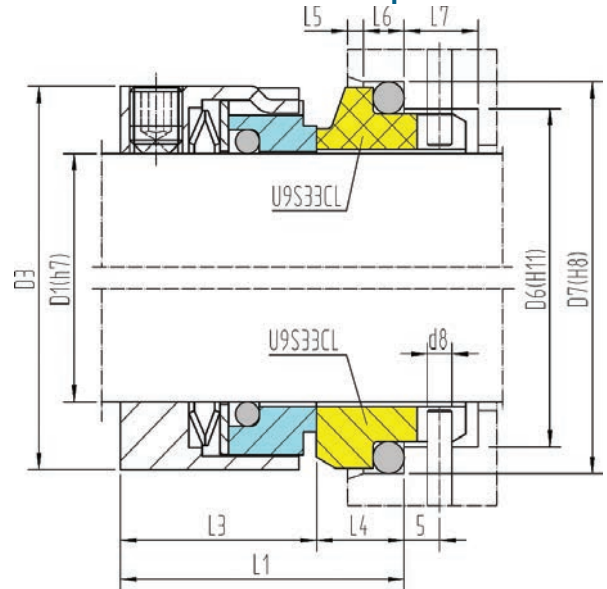
Joints: P, E, V, K, M

Limites de fonctionnement :

p <	16 bar
t =	-35 / +200°C
v <	15 m/s

EN 12756 (DIN 24960)										U9CL
D1	D6	D7	D3	L1K	L3	L4	L6	L5	D8	L7
14	21	25	25	35	25	10	4	1.5	3	8.5
16	23	27	27	35	25	10	4	1.5	3	8.5
18	27	33	33	37.5	26	11.5	5	2	3	9
20	29	35	35	37.5	26	11.5	5	2	3	9
22	31	37	37	37.5	26	11.5	5	2	3	9
24	33	39	39	40	28.5	11.5	5	2	3	9
25	34	40	40	40	28.5	11.5	5	2	3	9
28	37	43	43	42.5	31	11.5	5	2	3	9
30	39	45	45	42.5	31	11.5	5	2	3	9
32	42	48	47	42.5	31	11.5	5	2	3	9
33	42	48	48	42.5	31	11.5	5	2	3	9
35	44	50	50	42.5	31	11.5	5	2	3	9
38	49	56	55	45	31	14	6	2	4	9
40	51	58	57	45	31	14	6	2	4	9
43	54	61	60	45	31	14	6	2	4	9
45	56	63	62	45	31	14	6	2	4	9
48	59	66	65	45	31	14	6	2	4	9
50	62	70	67	47.5	32.5	15	6	2.5	4	9
53	65	73	70	47.5	32.5	15	6	2.5	4	9
55	67	75	72	47.5	32.5	15	6	2.5	4	9
58	70	78	79	52.5	37.5	15	6	2.5	4	9
60	72	80	81	52.5	37.5	15	6	2.5	4	9
63	75	83	84	52.5	37.5	15	6	2.5	4	9
65	77	85	86	52.5	37.5	15	6	2.5	4	9
68	81	90	89	52.5	34.5	18	7	2.5	4	9
70	83	92	91	60	42	18	7	2.5	4	9
75	88	97	99	60	42	18	7	2.5	4	9
80	95	105	104	60	41.8	18.2	7	3	4	9
85	100	110	109	60	41.8	18.2	7	3	4	9
90	105	115	114	65	46.8	18.2	7	3	4	9
95	110	120	119	65	47.8	17.2	7	3	4	9
100	115	125	124	65	47.8	17.2	7	3	4	9

Garniture mécanique universelle courte - Faces massives remplaçables Ressort super sinus - Dimensions en place réduites



Matériaux :

Partie tournante: E, F, G, Q, U

Joints: P, E, V, K, M

Limites de fonctionnement :

p <	16 bar
t =	-35 / +200°C
v <	15 m/s

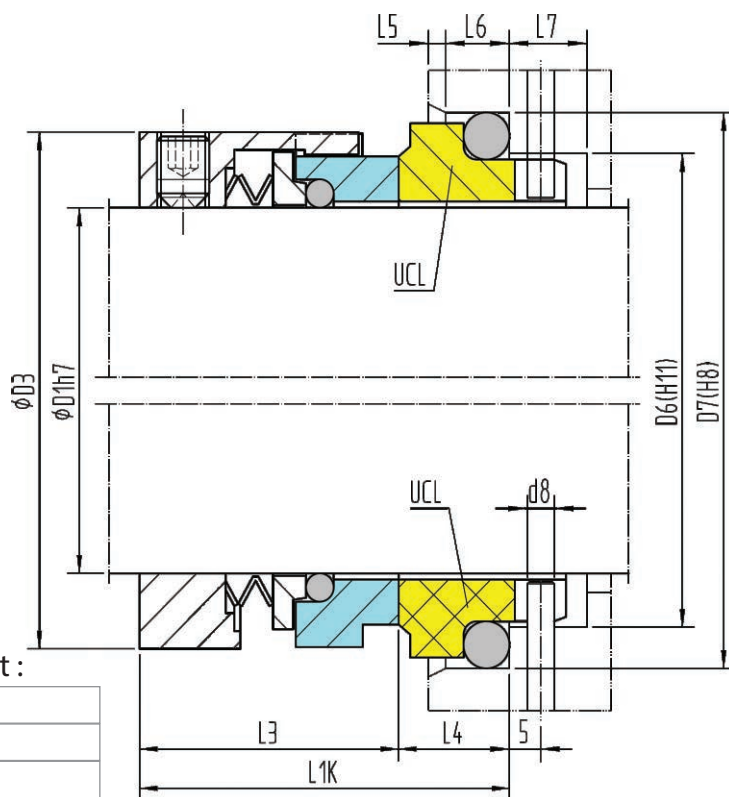
EN 12756 (DIN24960)

D1	D6	D7	D3	L1	L3	L4	L6	L5	D8	L7	Typ
14	21	25	25	28	21	7	4	1.5	3	8.5	UCL
16	23	27	27	28	21	7	4	1.5	3	8.5	UCL
18	27	33	33	30.5	20.5	10	5	2	3	9	UCL
20	29	35	35	30.5	20.5	10	5	2	3	9	UCL
22	31	37	37	30.5	20.5	10	5	2	3	9	UCL
24	33	39	39	32.5	22.5	10	5	2	3	9	UCL
25	34	40	40	33.5	22	11.5	5	2	3	9	U9CL
28	37	43	43	33.5	22	11.5	5	2	3	9	U9CL
30	39	45	45	34.5	23	11.5	5	2	3	9	U9CL
32	42	48	47	34.5	23	11.5	5	2	3	9	U9CL
33	42	48	48	34.5	23	11.5	5	2	3	9	U9CL
35	44	50	50	34.5	23	11.5	5	2	3	9	U9CL
38	49	56	55	38	24	14	6	2	4	9	U9CL
40	51	58	57	39	25	14	6	2	4	9	U9CL
43	54	61	60	39	28	11	6	2	4	9	U9S33CL
45	56	53	62	39	28	11	6	2	4	9	U9S33CL
48	59	66	65	39	25	14	6	2	4	9	U9CL
50	62	70	67	40	30	12	6	2.5	4	9	U9S33CL
53	65	73	70	40	26	14	6	2.5	4	9	UCL
55	67	75	72	40	25	15	6	2.5	4	9	U9CL
58	70	78	79	42	31	11	6	2.5	4	9	U9S33CL
60	72	80	81	42	31	11	6	2.5	4	9	U9S33CL
63	75	83	84	45	30	15	6	2.5	4	9	U9CL
65	77	85	86	45	32	13	6	2.5	4	9	U9S33CL
70	83	92	91	47	34	13	7	2.5	4	9	U9S33CL
75	88	97	99	47	31	16	7	2.5	4	9	UCL
80	95	105	104	48	32	16	7	3	4	9	U9S33CL
85	100	110	109	48	32	16	7	3	4	9	U9S33CL
90	105	115	114	54	35.8	18.2	7	3	4	9	U9CL
95	110	120	119	54	36.8	17.2	7	3	4	9	U9CL
100	115	125	124	54	36.8	17.2	7	3	4	9	U9CL

86K

Non compensée sans sens de rotation

Garniture mécanique normalisée - Faces massives remplaçables - Ressort super sinus



Matériaux :

Partie tournante: E, F, G, Q, U

Partie fixe: A, B, Q, U

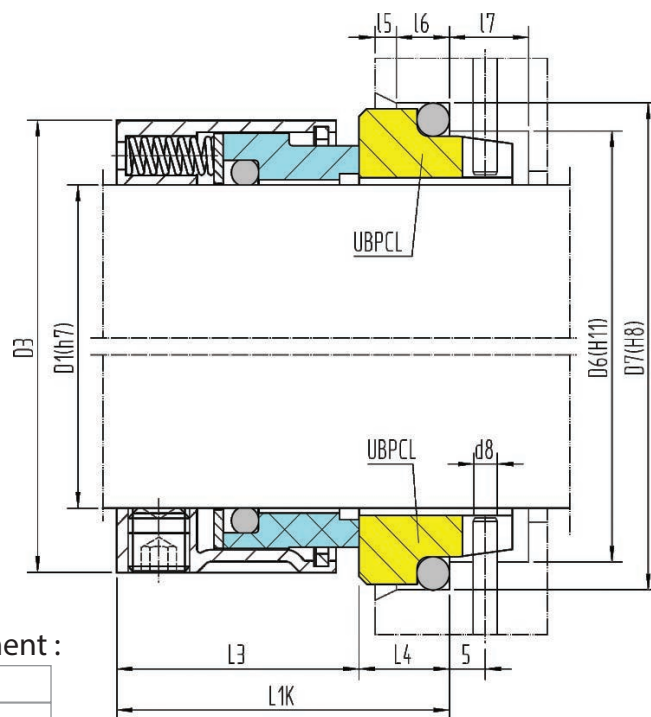
Joints: P, E, V, K, M

Limites de fonctionnement :

p <	16 bar
t =	-35 / +200°C
v <	15 m/s

EN 12756 (DIN 24960)							UCL			
D1	D6	D7	D3	L1K	L3	L4	L6	L5	D8	L7
14	21	25	25	35	28	7	4	1.5	3	8.5
16	23	27	27	35	28	7	4	1.5	3	8.5
18	27	33	31	37.5	27.5	10	5	2	3	9
20	29	35	33	37.5	27.5	10	5	2	3	9
22	31	37	37	37.5	27.5	10	5	2	3	9
24	33	39	39	40	30	10	5	2	3	9
25	34	40	40	40	30	10	5	2	3	9
28	37	43	43	42.5	32.5	10	5	2	3	9
30	39	45	45	42.5	32.5	10	5	2	3	9
32	42	48	47	42.5	32.5	10	5	2	3	9
33	42	48	48	42.5	32.5	10	5	2	3	9
35	44	50	50	42.5	32.5	10	5	2	3	9
38	49	56	55	45	32	13	6	2	4	9
40	51	58	57	45	32	13	6	2	4	9
43	54	61	60	45	32	13	6	2	4	9
45	56	63	62	45	32	13	6	2	4	9
48	59	66	66	45	32	13	6	2	4	9
50	62	70	68	47.5	33.5	14	6	2.5	4	9
53	65	73	71	47.5	33.5	14	6	2.5	4	9
55	67	75	74	47.5	33.5	14	6	2.5	4	9
58	70	78	79	52.5	38.5	14	6	2.5	4	9
60	72	80	82	52.5	38.5	14	6	2.5	4	9
63	75	83	85	52.5	38.5	14	6	2.5	4	9
65	77	85	87	52.5	38.5	14	6	2.5	4	9
68	81	90	92	52.5	36.5	16	7	2.5	4	9
70	83	92	92	60	44	16	7	2.5	4	9
75	88	97	99	60	44	16	7	2.5	4	9
80	95	105	105	60	42	18	7	3	4	9
85	100	110	110	60	42	18	7	3	4	9
90	105	115	116	65	47	18	7	3	4	9
95	110	120	121	65	47	18	7	3	4	9
100	115	125	126	65	47	18	7	3	4	9

Garniture mécanique normalisée - Faces massives - Multi-ressorts



Matériaux :

Partie tournante: A, B, Q, U

Partie fixe: Q, U, V

Joints: P, E, V, K, M

Limites de fonctionnement :

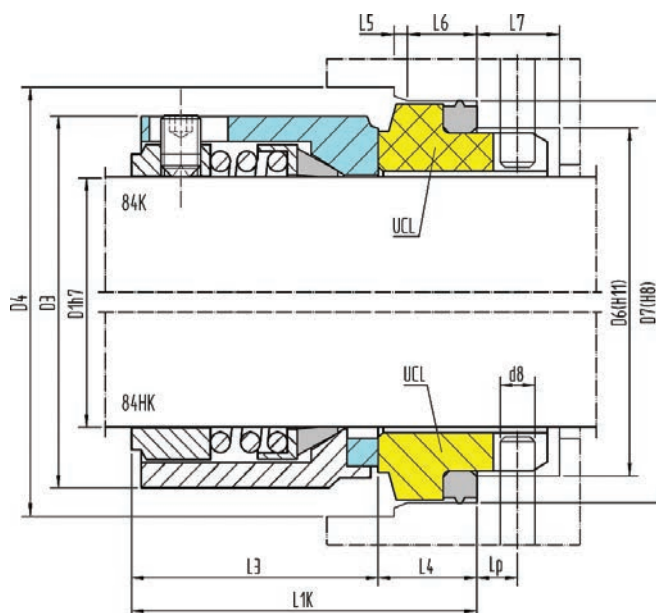
p <	16 bar
t =	-35 / +140°C
v <	15 m/s

EN 12756 (DIN 24960)										UBPC1
D1	D6	D7	D3	L1K	L3	L4	L6	L5	D8	L7
14	21	25	24	35	23	12	4	1.5	3	8.5
16	23	27	26	35	23	12	4	1.5	3	8.5
18	27	33	32	37.5	24	13.5	5	2	3	9
20	29	35	34	37.5	24	13.5	5	2	3	9
22	31	37	36	37.5	24	13.5	5	2	3	9
24	33	39	38	40	26.5	13.5	5	2	3	9
25	34	40	39	40	27	13	5	2	3	9
28	37	43	42	42.5	30	12.5	5	2	3	9
30	39	45	44	42.5	30.5	12	5	2	3	9
32	42	48	46	42.5	30.5	12	5	2	3	9
33	42	48	47	42.5	30.5	12	5	2	3	9
35	44	50	49	42.5	30.5	12	5	2	3	9
38	49	56	54	45	32	13	6	2	4	9
40	51	58	56	45	32	13	6	2	4	9
43	54	61	59	45	32	13	6	2	4	9
45	56	63	61	45	32	13	6	2	4	9
48	59	66	64	45	32	13	6	2	4	9
50	62	70	66	47.5	34	13.5	6	2.5	4	9
53	65	73	69	47.5	34	13.5	6	2.5	4	9
55	67	75	71	47.5	34	13.5	6	2.5	4	9
58	70	78	78	52.5	39	13.5	6	2.5	4	9
60	72	80	80	52.5	39	13.5	6	2.5	4	9
63	75	83	83	52.5	39	13.5	6	2.5	4	9
65	77	85	85	52.5	39	13.5	6	2.5	4	9
68	81	90	88	52.5	39	13.5	7	2.5	4	9
70	83	92	90	60	45.5	14.5	7	2.5	4	9
75	88	97	95	60	45.5	14.5	7	2.5	4	9
80	95	105	104	60	45	15	7	3	4	9
85	100	110	109	60	45	15	7	3	4	9
90	105	115	114	65	50	15	7	3	4	9
95	110	120	119	65	50	15	7	3	4	9
100	115	125	124	65	50	15	7	3	4	9

84K - 84HK

Non compensée sans sens de rotation

Garniture mécanique spéciale chimie - Corps massif avec ouvertures pour un auto-nettoyage
Faces massives, brasées ou frettées



Matériaux :

Partie tournante: G, Q, U, M

Partie fixe: B, Q, U

Joints: T

Limites de fonctionnement 84K :

p <	12 bar
t =	-35 / +180°C
v <	15 m/s

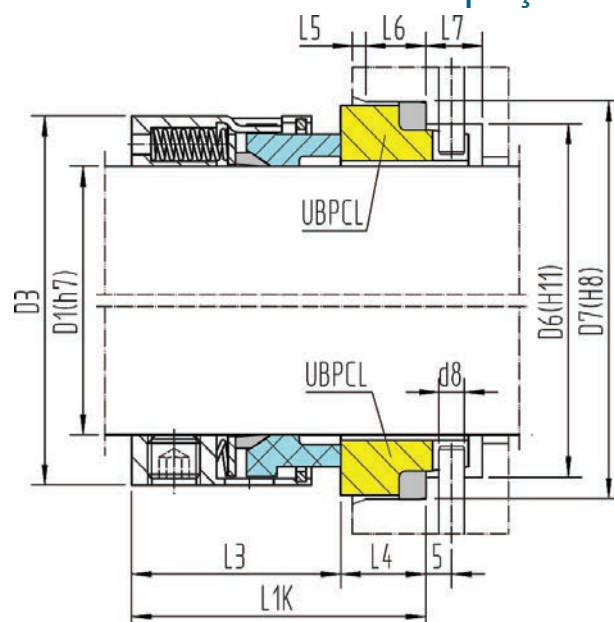
84HK :

p <	16 bar
t =	-35 / +140°C
v <	15 m/s

EN 12756 (DIN 24960)											UCC	UCL
D1	D6	D7	D3	D4	L1K	L3	L4	L6	L5	D8	L7	
16	23	27	26	28	35	28	7	4	1.5	3	8.5	
18	27	33	29	34	37.5	27.5	10	5	2	3	9	
20	29	35	30	36	37.5	27.5	10	5	2	3	9	
22	31	37	34	38	37.5	27.5	10	5	2	3	9	
24	33	39	35	40	40	30	10	5	2	3	9	
25	34	40	37	41	40	30	10	5	2	3	9	
28	37	43	42	44	42.5	32.5	10	5	2	3	9	
30	39	45	45	48+	42.5	32.5	10	5	2	3	9	
32	42	48	45	48	42.5	32.5	10	5	2	3	9	
33	42	48	48	54+	42.5	32.5	10	5	2	3	9	
35	44	50	50	54+	42.5	32.5	10	5	2	3	9	
38	49	56	54	58	45	32	13	6	2	4	9	
40	51	58	56	60	45	32	13	6	2	4	9	
43	54	61	60	63	45	32	13	6	2	4	9	
45	56	63	64	65	45	32	13	6	2	4	9	
48	59	66	67	73+	45	32	13	6	2	4	9	
50	62	70	69	75+	47.5	33.5	14	6	2.5	4	9	
53	65	73	74	73	47.5	33.5	14	6	2.5	4	9	
55	67	75	74	80+	47.5	33.5	14	6	2.5	4	9	
58	70	78	80	83	52.5	38.5	14	6	2.5	4	9	
60	72	80	80	85	52.5	38.5	14	6	2.5	4	9	
63	75	83	87	88	52.5	38.5	14	6	2.5	4	9	
65	77	85	87	90	52.5	38.5	14	6	2.5	4	9	
68	81	90	92	93	52.5	36.5	16	7	2.5	4	9	
70	83	92	92	95	60	44	16	7	2.5	4	9	
75	88	97	97	104	60	44	16	7	2.5	4	9	
80	95	105	102	109	60	42	18	7	3	4	9	
85	100	110	110	114	60	42	18	7	3	4	9	
90	105	115	117	119	65	47	18	7	3	4	9	
95	110	120	122	131+	65	47	18	7	3	4	9	
100	115	125	127	137+	65	47	18	7	3	4	9	

+ Cette taille est plus grande que le minimum prescrit par la norme EN 12756

Garniture mécanique multi-ressorts avec ouvertures pour un auto-nettoyage faces massives remplaçables



Matériaux :

Partie tournante: A, B, Q, U

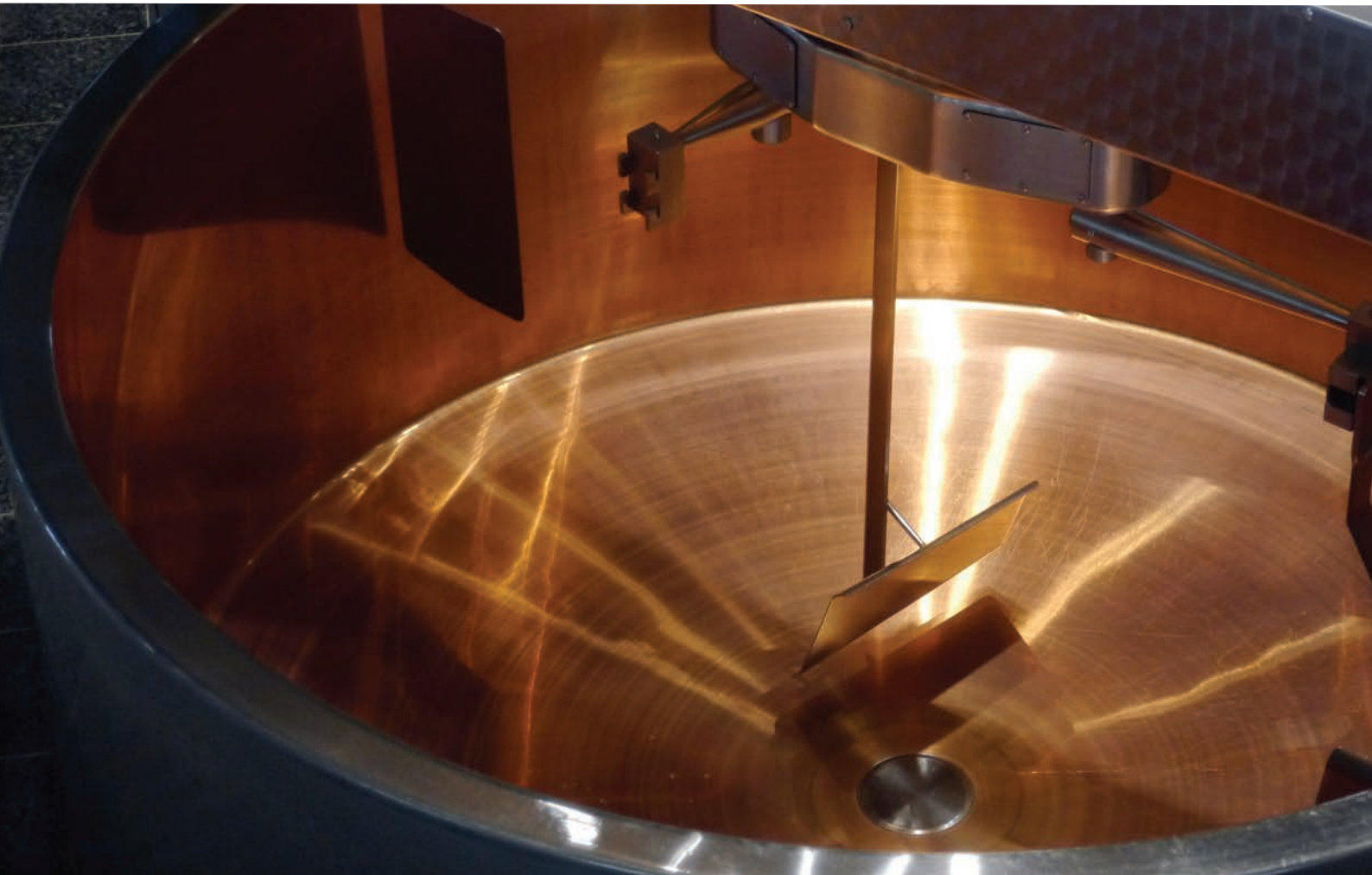
Partie fixe: Q, U, V

Joint: T

Limites de fonctionnement :

p <	16 bar
t =	-35 / +140°C
v <	15 m/s

EN 12756 (DIN 24960)										UBPCL
D1	D6	D7	D3	L1K	L3	L4	L6	L5	D8	L7
14	21	25	24	35	23	12	4	1.5	3	8.5
16	23	27	26	35	23	12	4	1.5	3	8.5
18	27	33	32	37.5	24	13.5	5	2	3	9
20	29	35	34	37.5	24	13.5	5	2	3	9
22	31	37	36	37.5	24	13.5	5	2	3	9
24	33	39	38	40	26.5	13.5	5	2	3	9
25	34	40	39	40	27	13	5	2	3	9
28	37	43	42	42.5	30	12.5	5	2	3	9
30	39	45	44	42.5	30.5	12	5	2	3	9
32	42	48	46	42.5	30.5	12	5	2	3	9
33	42	48	47	42.5	30.5	12	5	2	3	9
35	44	50	49	42.5	30.5	12	5	2	3	9
38	49	56	54	45	32	13	6	2	4	9
40	51	58	56	45	32	13	6	2	4	9
43	54	61	59	45	32	13	6	2	4	9
45	56	63	61	45	32	13	6	2	4	9
48	59	66	64	45	32	13	6	2	4	9
50	62	70	66	47.5	34	13.5	6	2.5	4	9
53	65	73	69	47.5	34	13.5	6	2.5	4	9
55	67	75	71	47.5	34	13.5	6	2.5	4	9
58	70	78	78	52.5	39	13.5	6	2.5	4	9
60	72	80	80	52.5	39	13.5	6	2.5	4	9
63	75	83	83	52.5	39	13.5	6	2.5	4	9
65	77	85	85	52.5	39	13.5	6	2.5	4	9
68	81	90	88	52.5	39	13.5	7	2.5	4	9
70	83	92	90	60	45.5	14.5	7	2.5	4	9
75	88	97	95	60	45.5	14.5	7	2.5	4	9
80	95	105	104	60	45	15	7	3	4	9
85	100	110	109	60	45	15	7	3	4	9
90	105	115	114	65	50	15	7	3	4	9
95	110	120	119	65	50	15	7	3	4	9
100	115	125	124	65	50	15	7	3	4	9





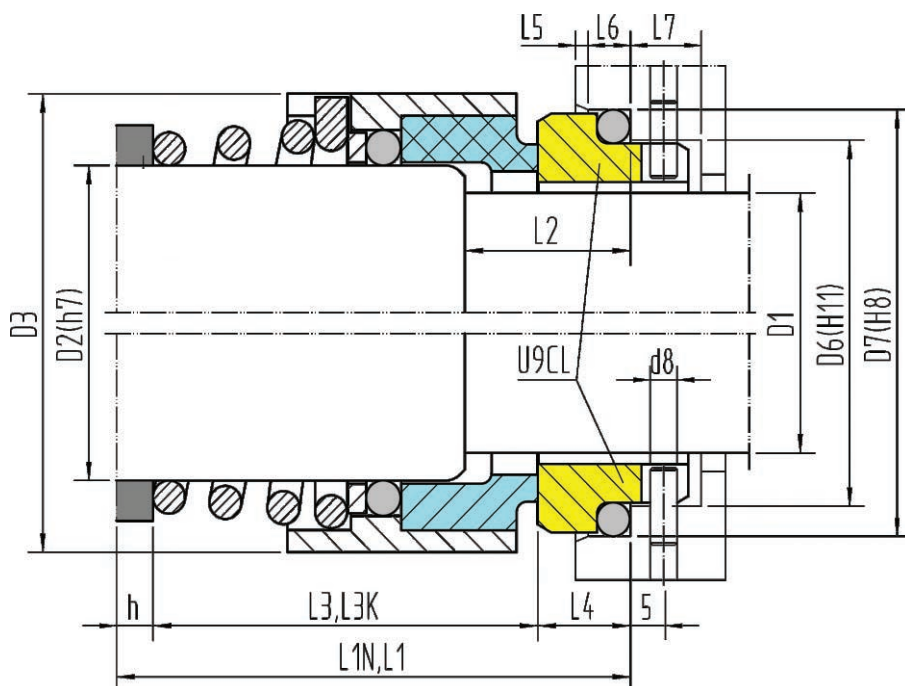
Garnitures mécaniques
avec joints toriques :
Compensées avec
sens de rotation

EH1

Compensée avec sens de rotation

Garniture mécanique haute pression - Arbre ou chemise avec épaulement

Ressort conique - Faces frettées



Matériaux :

Partie tournante: A, B, Q, U

Partie fixe: Q, U, V

Joints: P, E, V, K, M

Limites de fonctionnement :

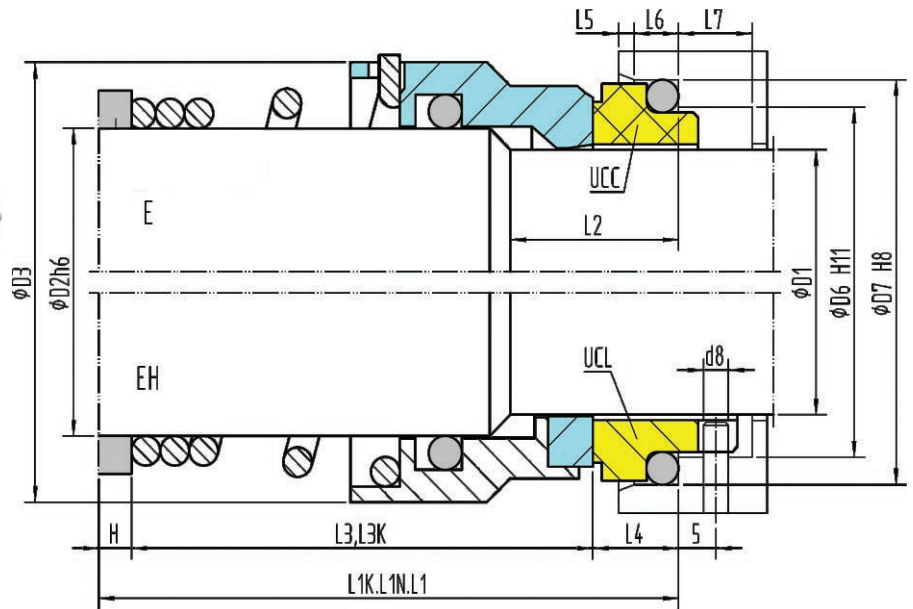
p <	25 bar
t =	-35 / +140°C
v <	15 m/s

EN 12756 (DIN 24960)													U9CL	
D1	D2	D6	D7	D3	L1N	L1	L3	L4	L2	L6	L5	H	D8	L7
10	14	17	21	24	50	35.5	25.5	10	18	4	1.5	14.5	3	8.5
12	16	19	23	26	50	36.5	26.5	10	18	4	1.5	13.5	3	8.5
14	18	21	25	31	55	39.5	29.5	10	18	4	1.5	15.5	3	8.5
16	20	23	27	34	55	41	31	10	18	4	1.5	14	3	8.5
18	22	27	33	36	55	44	32.5	11.5	20	5	2	11	3	9
20	24	29	35	38	60	44	32.5	11.5	20	5	2	16	3	9
22	26	31	37	40	60	44	32.5	11.5	20	5	2	16	3	9
24	28	33	39	42	60	44	32.5	11.5	20	5	2	16	3	9
25	30	34	40	44	60	45	33.5	11.5	20	5	2	15	3	9
28	33	37	43	47	65	47	35.5	11.5	20	5	2	18	3	9
30	35	39	45	49	65	47	35.5	11.5	20	5	2	18	3	9
32	38	42	48	54	65	51	39.5	11.5	20	5	2	14	3	9
33	38	42	48	54	65	51	39.5	11.5	20	5	2	14	3	9
35	40	44	50	56	65	55	43.5	11.5	20	5	2	10	3	9
38	43	49	56	59	75	60	46	14	23	6	2	15	4	9
40	45	51	58	61	75	62	48	14	23	6	2	13	4	9
43	48	54	61	64	75	65	51	14	23	6	2	10	4	9
45	50	56	63	66	75	69	55	14	23	6	2	6	4	9
48	53	59	66	69	85	69	55	14	23	6	2	16	4	9
50	55	62	70	71	85	73	58	15	25	6	2.5	12	4	9
53	58	65	73	78	85	75	60	15	25	6	2.5	10	4	9
55	60	67	75	79	85	75	60	15	25	6	2.5	10	4	9
58	63	70	78	83	85	75	60	15	25	6	2.5	10	4	9
60	65	72	80	85	95	75	60	15	25	6	2.5	20	4	9
63	68	75	83	88	95	75	60	15	25	6	2.5	20	4	9
65	70	77	85	90	95	76	61	15	25	6	2.5	19	4	9
70	75	83	92	98	95	81	63	18	28	7	2.5	14	4	9
75	80	88	97	103	105	86	68	18	28	7	2.5	19	4	9
80	85	95	105	109	105	86	68	18.2	28	7	3	19	4	9

E - EK - EN - EH - EHK - EHN

Compensée avec sens de rotation

Garniture mécanique haute pression - Arbre ou chemise avec épaulement
Ressort conique - Faces frettées, massives ou brasées



Matériaux :

Partie tournante: A, B, E, F, G, Q, U E - EK - EN :

Partie fixe: A, B, Q, U,

Joints: P, E, V, K, M

Limites de fonctionnement :

EH - EHK - EHN :

p <	25 bar	p <	25 bar
t =	-35 / +180°C	t =	-35 / +140°C
v <	15 m/s	v <	15 m/s

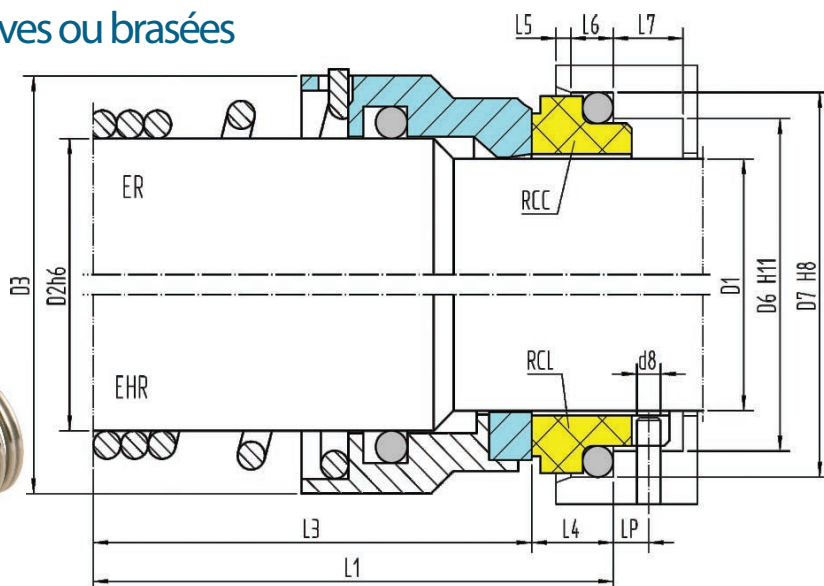
EN 12756 (DIN 24960)															UCC	UCL
D1	D2	D6	D7	D3	L1K	L3K	L1N	L1	L3	L4	L2	L6	L5	H	D8	L7
10	14	17	21	23	40	33	50	50	43	7	18	4	1.5	—	3	8.5
12	16	19	23	27	40	33	50	50	43	7	18	4	1.5	—	3	8.5
14	18	21	25	29	42.5	35.5	55	46	39	7	18	4	1.5	9	3	8.5
16	20	23	27	30	42.5	35.5	55	47	40	7	18	4	1.5	8	3	8.5
18	22	27	33	34	45	35	55	51	41	10	20	5	2	4	3	9
20	24	29	35	35	45	35	60	53	43	10	20	5	2	7	3	9
22	26	31	37	38	45	35	60	53	43	10	20	5	2	7	3	9
24	28	33	39	42	47.5	37.5	60	60	50	10	20	5	2	—	3	9
25	30	34	40	45	47.5	37.5	60	60	50	10	20	5	2	—	3	9
28	33	37	43	48	50	40	65	65	55	10	20	5	2	—	3	9
30	35	39	45	50	50	40	65	65	55	10	20	5	2	—	3	9
32	38	42	48	54	50	40	65	65	55	10	20	5	2	—	3	9
33	38	42	48	54	50	40	65	65	55	10	20	5	2	—	3	9
35	40	44	50	56	50	40	65	65	55	10	20	5	2	—	3	9
38	43	49	56	60	52.5	39.5	75	75	62	13	23	6	2	—	4	9
40	45	51	58	62	52.5	39.5	75	75	62	13	23	6	2	—	4	9
43	48	54	61	66	52.5	39.5	75	75	62	13	23	6	2	—	4	9
45	50	56	63	68	52.5	39.5	75	75	62	13	23	6	2	—	4	9
48	53	59	66	71	52.5	39.5	85	85	72	13	23	6	2	—	4	9
50	55	62	70	74	57.5	43.5	85	85	71	14	25	6	2.5	—	4	9
53	58	65	73	77	57.5	43.5	85	85	71	14	25	6	2.5	—	4	9
55	60	67	75	79	57.5	43.5	85	85	71	14	25	6	2.5	—	4	9
58	63	70	78	83	62.5	48.5	85	85	71	14	25	6	2.5	—	4	9
60	65	72	80	86	62.5	48.5	95	95	81	14	25	6	2.5	—	4	9
63	68	75	83	88	62.5	48.5	95	95	81	14	25	6	2.5	—	4	9
65	70	77	85	90	62.5	48.5	95	95	81	14	25	6	2.5	—	4	9
70	75	83	92	95	70	54	95	95	79	16	28	7	2.5	—	4	9
75	80	88	97	101	70	54	105	105	89	16	28	7	2.5	—	4	9
80	85	95	105	108	70	52	105	105	87	18	28	7	3	—	4	9
85	90	100	110	116	75	57	105	105	87	18	28	7	3	—	4	9
90	95	105	115	122	75	57	105	105	87	18	28	7	3	—	4	9
95	100	110	120	127	75	57	105	105	87	18	28	7	3	—	4	9
100	105	115	125	137	75	57	105	105	87	18	28	7	3	—	4	9

ER - EHR

Compensée avec sens de rotation

Garniture mécanique haute pression - Arbre ou chemise avec épaulement

Ressort conique - Faces frettées, massives ou brasées



Matériaux :

Partie tournante: A, B, E, F, G, Q, UER :

Partie fixe: A, B, Q, U

Joints: P, E, V, K, M

Limites de fonctionnement :

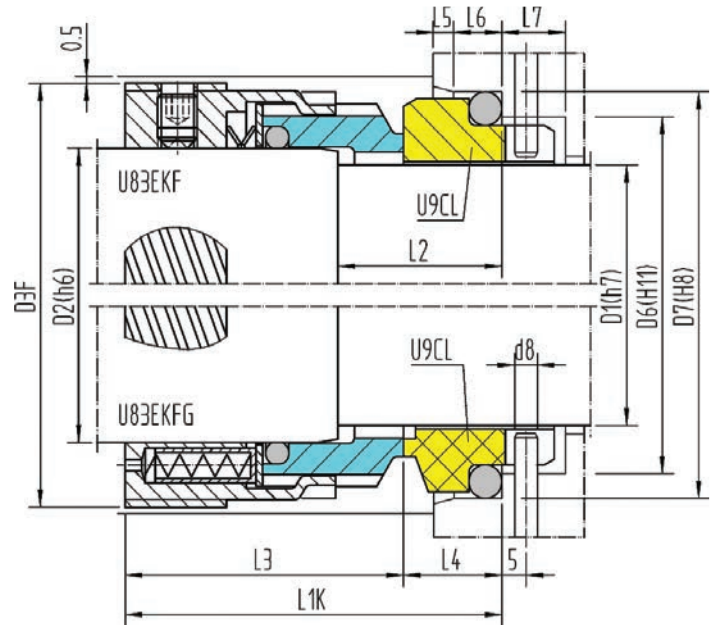
ER :		EHR :	
p <	25 bar	p <	25 bar
t =	-35 / +180°C	t =	-35 / +140°C
v <	15 m/s	v <	15 m/s

Dimensions											RCC	RCL
D1	D2	D6	D7	D3	L1	L3	L4	L6	L5	D8	L7	Lp
10	13	14	18.1	22	35.5	30	5.5	2.8	1.2	2	6.2	3.5
12	15	16.5	20.6	24	35.5	30	5.5	2.8	1.2	2	6.2	3.5
13	16	19	23.1	26	37	31	6	2.8	1.2	2	6.7	4
14	17	19	23.1	27	37	31	6	2.8	1.2	2	6.7	4
15	18	21	26.9	29	39	32	7	3.7	1.3	2.5	7.6	4
16	19	21	26.9	30	41	34	7	3.7	1.3	2.5	7.6	4
18	21	25	30.9	34	42	34	8	3.7	1.3	3	8.5	4.5
19	22	25	30.9	34	42	34	8	3.7	1.3	3	8.5	4.5
20	23	25	30.9	35	44	36	8	3.7	1.3	3	8.5	4.5
22	26	30	35.4	37.5	45	37	8	3.7	1.8	3.5	8.5	5
23	27	30	35.4	39	45	37	8	3.7	1.8	3.5	8.5	5
24	28	30	35.4	42	47	39	8	3.7	1.8	3.5	8.5	5
25	29	33	38.2	42	48.5	40	8.5	3.7	1.8	4	9.1	5
28	32	38	43.3	45	49	40	9	3.7	1.8	4	9.6	6
30	34	38	43.3	50	58	49	9	3.7	1.8	4	9.6	6
32	36	38	43.3	53	58	49	9	3.7	1.8	4	9.6	6
35	39	45	53.5	55	62.5	51	11.5	5.4	2.1	5	12	7.5
38	42	52	60.5	59	62.5	51	11.5	5.4	2.1	5	12	7.5
40	44	52	60.5	60	64.5	53	11.5	5.4	2.1	5	12	7.5
42	46	52	60.5	65	64.5	53	11.5	5.4	2.1	5	12	7.5
43	47	52	60.5	66	64.5	53	11.5	5.4	2.1	5	12	7.5
44	48	57	65.5	66	65.5	54	11.5	5.4	2.1	5	13	8.5
45	49	57	65.5	68	65.5	54	11.5	5.4	2.1	5	13	8.5
50	54	64	72.5	74	70.5	59	11.5	5.4	2.1	5	13	8.5
55	60	64	72.5	79	75.5	64	11.5	5.4	2.1	5	13	8.5
60	65	72	79.3	86	77.5	66	11.5	5.4	2.1	5	13.5	8.5
65	70	77	84.5	91	77.5	66	11.5	5.4	2.1	5	13.5	8.5
70	75	82	89.5	96	83.5	72	11.5	5.4	2.1	5	13.5	8.5
75	80	87	94.5	101	86.5	75	11.5	5.4	2.1	5	13.5	8.5
80	85	92	99.5	108	86.5	75	11.5	5.4	2.1	5	13.5	8.5
85	90	98	105.5	116	91.5	78	13.5	5.4	2.6	5	13.5	8.5
90	95	105	111.5	122	91.5	78	13.5	5.4	2.6	5	13.5	8.5
95	100	110	116.5	127	104.5	91	13.5	5.4	2.6	5	13.5	8.5
100	106	114	119.5	137	106.5	93	13.5	5.4	2.6	5	13.5	8.5
110	116	124	132.2	150	122.5	105	17.5	7.1	3.9	5	13.5	8.5
120	126	134	142.2	161	133.5	116	17.5	7.1	3.9	5	13.5	8.5
130	136	145	153.2	174	133.5	116	17.5	7.1	3.9	5	13.5	8.5
135	141	152	161.2	180	140.5	122	18.5	7.1	3.9	5	13.5	8.5
140	146	157	164.3	185	151.5	133	18.5	7.1	3.9	5	13.5	8.5
150	156	167	174.2	194	151.5	133	18.5	7.1	3.9	5	13.5	8.5
160	166	188	195	205	164	143	21	9.1	3.9	5	15.5	8.5

83EKF - 83EKFG

Compensée avec sens de rotation

Garniture mécanique haute pression avec système de recirculation - Arbre ou chemise avec épaulement
 Faces massives remplaçables - Ressort super sinus ou multi-ressorts



Matériaux :

Partie tournante: Q, U

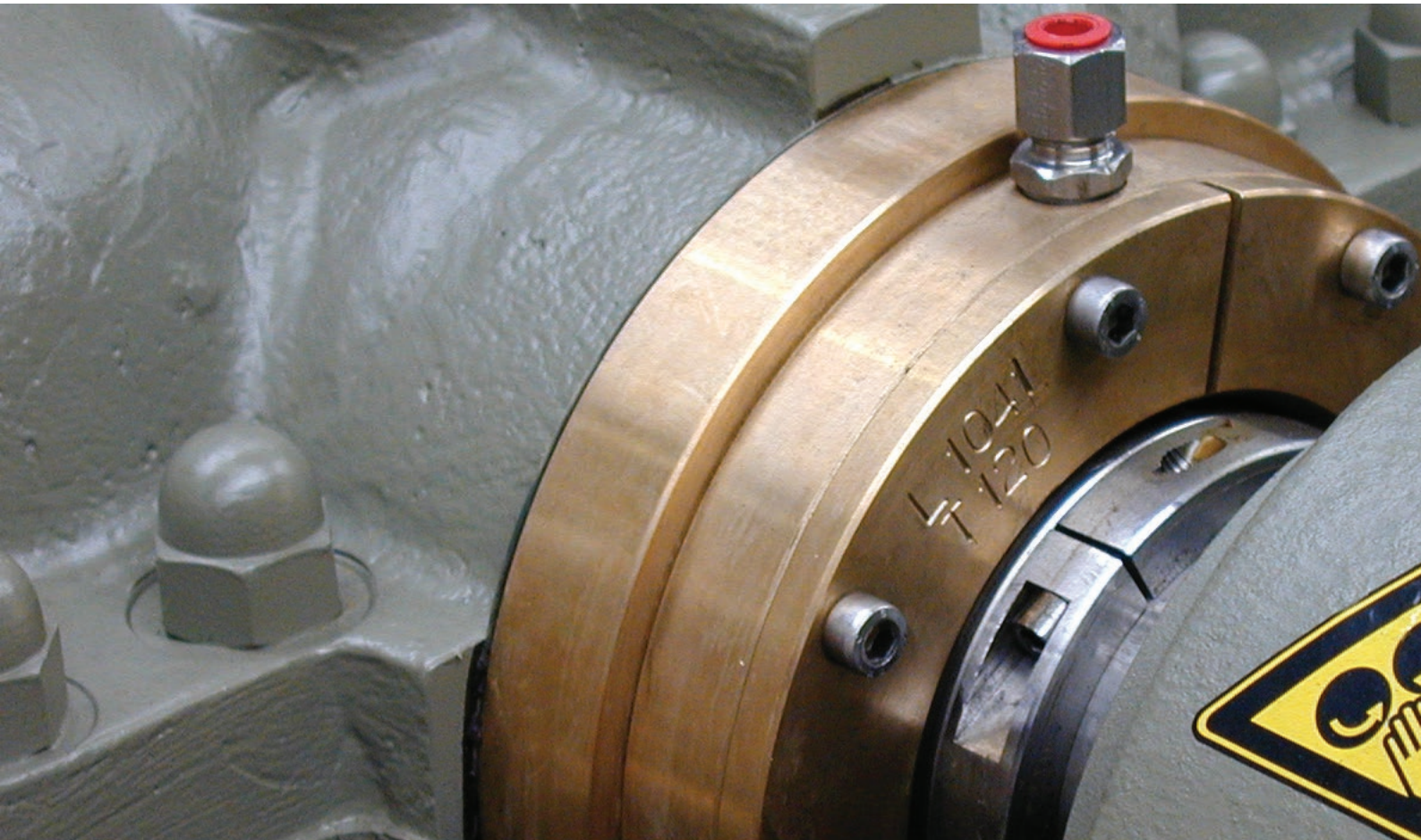
Partie fixe: A, B, Q, U

Joint: P, E, V, K, M

Limites de fonctionnement :

p <	25 bar
t =	-35 / +220°C
v <	20 m/s

EN 12756 (DIN 24960)											U9CL	
D1	D2	D6	D7	D3F	L1K	L3	L4	L2	L6	L5	D8	L7
14	18	21	25	37	42.5	32.5	10	18	4	1.5	3	8.5
16	20	23	27	30	42.5	32.5	10	18	4	1.5	3	8.5
18	22	27	33	41	45	33.5	11.5	20	5	2	3	9
20	24	29	35	43	45	33.5	11.5	20	5	2	3	9
22	26	31	37	44	45	33.5	11.5	20	5	2	3	9
24	28	33	39	46	47.5	36	11.5	20	5	2	3	9
25	30	34	40	48	47.5	36	11.5	20	5	2	3	9
28	33	37	43	50	50	38.5	11.5	20	5	2	3	9
30	35	39	45	53	50	38.5	11.5	20	5	2	3	9
32	38	42	48	58	50	38.5	11.5	20	5	2	3	9
33	38	42	48	58	50	38.5	11.5	20	5	2	3	9
35	40	44	50	60	50	38.5	11.5	20	5	2	3	9
38	43	49	56	64	52.5	38.5	14	23	6	2	4	9
40	45	51	58	65	52.5	38.5	14	23	6	2	4	9
43	48	54	61	68	52.5	38.5	14	23	6	2	4	9
45	50	56	63	70	52.5	38.5	14	23	6	2	4	9
48	53	59	66	74	52.5	38.5	14	23	6	2	4	9
50	55	62	70	75	57.5	42.5	15	25	6	2.5	4	9
53	58	65	73	82	57.5	42.5	15	25	6	2.5	4	9
55	60	67	75	84	57.5	42.5	15	25	6	2.5	4	9
58	63	70	78	87	62.5	47.5	15	25	6	2.5	4	9
60	65	72	80	94	62.5	47.5	15	25	6	2.5	4	9
63	68	75	83	92	62.5	47.5	15	25	6	2.5	4	9
65	70	77	85	94	62.5	47.5	15	25	6	2.5	4	9
70	75	83	92	104	70	52	18	28	7	2.5	4	9
75	80	88	97	108	70	52	18	28	7	2.5	4	9
80	85	95	105	113	70	51.8	18.2	28	7	3	4	9
85	90	100	110	118	75	56.8	18.2	28	7	3	4	9
90	95	105	115	123	75	56.8	18.2	28	7	3	4	9
95	100	110	120	128	75	57.8	17.2	28	7	3	4	9
100	105	115	125	133	75	57.8	17.2	28	7	3	4	9



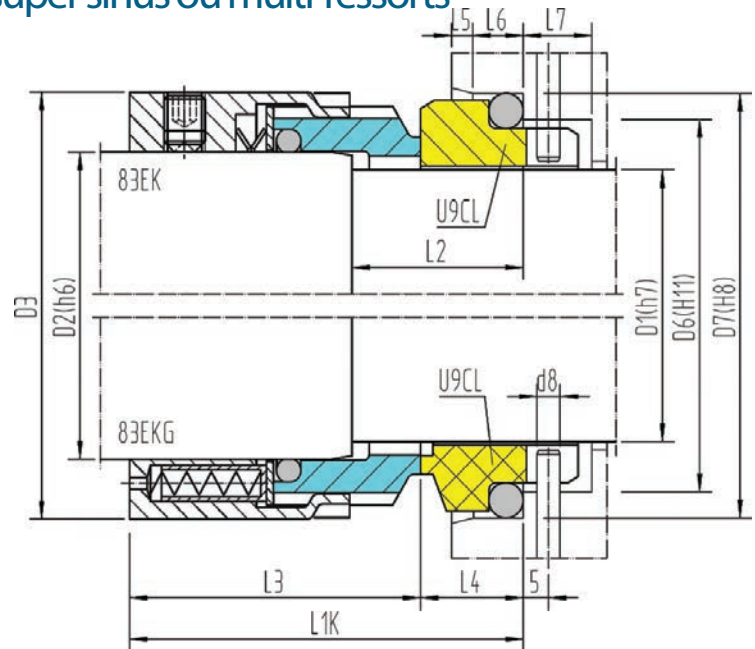


Garnitures mécaniques
avec joints toriques :
Compensées sans
sens de rotation

83EK - 83EKG

Compensée sans sens de rotation

Garniture mécanique haute pression - Arbre ou chemise avec épaulement
 Faces massives remplaçables - Ressort super sinus ou multi-ressorts



Matériaux :

Partie tournante: Q, U

Partie fixe: A, B, Q, U

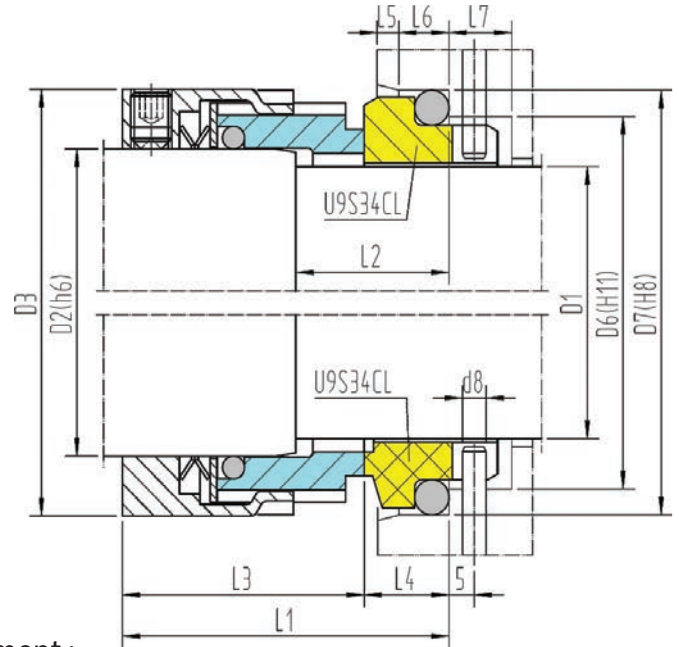
Joints: P, E, V, K, M

Limites de fonctionnement :

p <	25 bar
t =	-35 / +220°C
v <	20 m/s

EN 12756 (DIN 24960)											U9CL	
D1	D2	D6	D7	D3	L1K	L3	L4	L2	L6	L5	D8	L7
14	18	21	25	33	42.5	32.5	10	18	4	1.5	3	8.5
16	20	23	27	35	42.5	32.5	10	18	4	1.5	3	8.5
18	22	27	33	37	45	33.5	11.5	20	5	2	3	9
20	24	29	35	39	45	33.5	11.5	20	5	2	3	9
22	26	31	37	41	45	33.5	11.5	20	5	2	3	9
24	28	33	39	43	47.5	36	11.5	20	5	2	3	9
25	30	34	40	45	47.5	36	11.5	20	5	2	3	9
28	33	37	43	48	50	38.5	11.5	20	5	2	3	9
30	35	39	45	50	50	38.5	11.5	20	5	2	3	9
32	38	42	48	55	50	38.5	11.5	20	5	2	3	9
33	38	42	48	55	50	38.5	11.5	20	5	2	3	9
35	40	44	50	57	50	38.5	11.5	20	5	2	3	9
38	43	49	56	60	52.5	38.5	14	23	6	2	4	9
40	45	51	58	62	52.5	38.5	14	23	6	2	4	9
43	48	54	61	65	52.5	38.5	14	23	6	2	4	9
45	50	56	63	67	52.5	38.5	14	23	6	2	4	9
48	53	59	66	70	52.5	38.5	14	23	6	2	4	9
50	55	62	70	72	57.5	42.5	15	25	6	2.5	4	9
53	58	65	73	79	57.5	42.5	15	25	6	2.5	4	9
55	60	67	75	81	57.5	42.5	15	25	6	2.5	4	9
58	63	70	78	84	62.5	47.5	15	25	6	2.5	4	9
60	65	72	80	86	62.5	47.5	15	25	6	2.5	4	9
63	68	75	83	89	62.5	47.5	15	25	6	2.5	4	9
65	70	77	85	91	62.5	47.5	15	25	6	2.5	4	9
70	75	83	92	99	70	52	18	28	7	2.5	4	9
75	80	88	97	104	70	52	18	28	7	2.5	4	9
80	85	95	105	109	70	51.8	18.2	28	7	3	4	9
85	90	100	110	114	75	56.8	18.2	28	7	3	4	9
90	95	105	115	119	75	56.8	18.2	28	7	3	4	9
95	100	110	120	124	75	57.8	17.2	28	7	3	4	9
100	105	115	125	129	75	57.8	17.2	28	7	3	4	9

Garniture mécanique normalisée courte haute pression - Arbre ou chemise avec épaulement Faces massives remplaçables - Ressort super sinus



Matériaux :

Partie tournante: Q, U

Partie fixe: A, B, Q, U

Joints: P, E, V, K, M

Limites de fonctionnement :

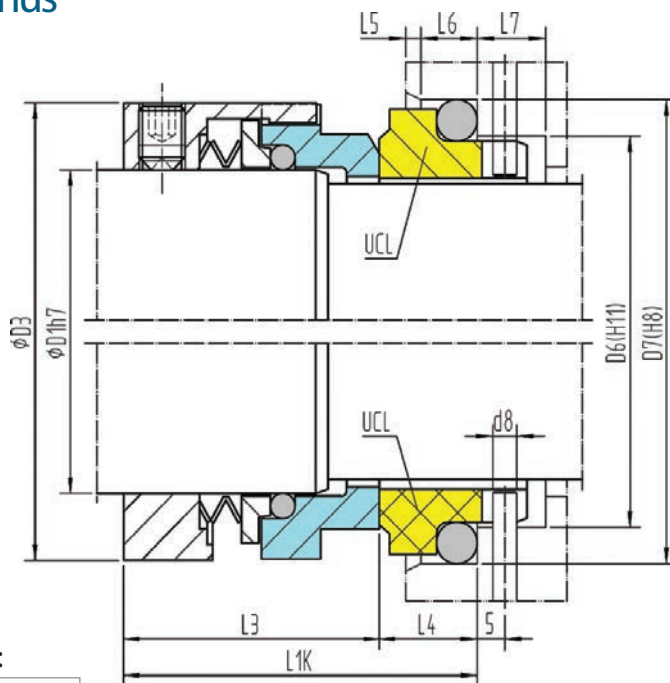
p <	25 bar
t =	-35 / +220°C
v <	20 m/s

EN 12756 (DIN 24960)											U9S34CL	
D1	D2	D6	D7	D3	L1	L3	L4	L2	L6	L5	D8	L7
14	18	21	25	33	37	28.5	8.5	18	4	1.5	3	8.5
16	20	23	27	35	37	28.5	8.5	18	4	1.5	3	8.5
18	22	27	33	37	38.5	28.5	10	20	5	2	3	9
20	24	29	35	39	41.5	31.5	10	20	5	2	3	9
22	26	31	37	41	42.5	32.5	10	20	5	2	3	9
24	28	33	39	43	42.5	32.5	10	20	5	2	3	9
25	30	34	40	45	43.5	33.5	10	20	5	2	3	9
28	33	37	43	48	43.5	33.5	10	20	5	2	3	9
30	35	39	45	50	43.5	33.5	10	20	5	2	3	9
33	38	42	48	55	44.5	34.5	10	20	5	2	3	9
35	40	44	50	57	45.5	35.5	10	20	5	2	3	9
38	43	49	56	60	49	38	11	23	6	2	4	9
40	45	51	58	62	49	38	11	23	6	2	4	9
43	48	54	61	65	49	38	11	23	6	2	4	9
45	50	56	63	67	49	38	11	23	6	2	4	9
48	53	59	66	70	49	38	11	23	6	2	4	9
50	55	62	70	72	51	38	13	25	6	2.5	4	9
53	58	65	73	79	52	39	13	25	6	2.5	4	9
55	60	67	75	81	52	39	13	25	6	2.5	4	9
58	63	70	78	84	55	42	13	25	6	2.5	4	9
60	65	72	80	86	55	44	11	25	6	2.5	4	9
63	68	75	83	89	55	42	13	25	6	2.5	4	9
65	70	77	85	91	55	42	13	25	6	2.5	4	9
70	75	83	92	99	58	44.5	13.5	28	7	2.5	4	9
75	80	88	97	104	59	44	15	28	7	2.5	4	9
80	85	95	105	109	59	44	15	28	7	3	4	9
85	90	100	110	114	66	50.5	15.5	28	7	3	4	9
90	95	105	115	119	66	50.5	15.5	28	7	3	4	9
95	100	110	120	124	66	50.5	15.5	28	7	3	4	9
100	105	115	125	129	66	50.5	15.5	28	7	3	4	9

86EK

Compensée sans sens de rotation

Garniture mécanique normalisée haute pression - Arbre ou chemise avec épaulement
Faces massives remplaçables - Ressort super sinus



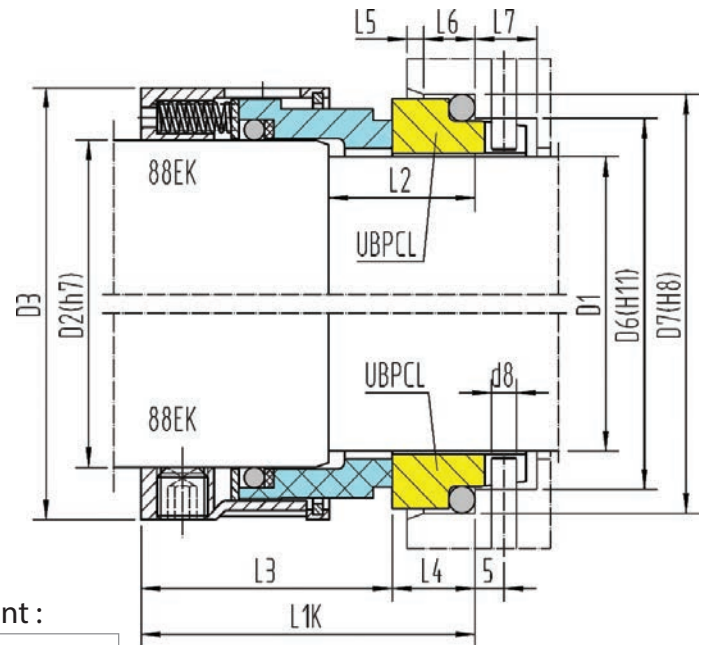
Matériaux :
Partie tournante: Q, U
Partie fixe: A, B, Q, U
Joints: P, E, V, K, M

Limites de fonctionnement :

p <	25 bar
t =	-35 / +220°C
v <	20 m/s

EN 12756 (DIN 24960)											UCL	
D1	D2	D6	D7	D3	L1K	L3	L4	L2	L6	L5	D8	L7
14	18	21	25	31	42.5	32.5	10	18	4	1.5	3	8.5
16	20	23	27	33	42.5	32.5	10	18	4	1.5	3	8.5
18	22	27	33	37	45	33.5	11.5	20	5	2	3	9
20	24	29	35	39	45	33.5	11.5	20	5	2	3	9
22	26	31	37	41	45	33.5	11.5	20	5	2	3	9
24	28	33	39	43	47.5	36	11.5	20	5	2	3	9
25	30	34	40	45	47.5	36	11.5	20	5	2	3	9
28	33	37	43	48	50	38.5	11.5	20	5	2	3	9
30	35	39	45	50	50	38.5	11.5	20	5	2	3	9
32	38	42	48	55	50	38.5	11.5	20	5	2	3	9
33	38	42	48	55	50	38.5	11.5	20	5	2	3	9
35	40	44	50	57	50	38.5	11.5	20	5	2	3	9
38	43	49	56	60	52.5	39.5	13	23	6	2	4	9
40	45	51	58	62	52.5	39.5	13	23	6	2	4	9
43	48	54	61	66	52.5	39.5	13	23	6	2	4	9
45	50	56	63	68	52.5	39.5	13	23	6	2	4	9
48	53	59	66	71	52.5	39.5	13	23	6	2	4	9
50	55	62	70	74	57.5	43.5	14	25	6	2.5	4	9
53	58	65	73	79	57.5	43.5	14	25	6	2.5	4	9
55	60	67	75	82	57.5	43.5	14	25	6	2.5	4	9
58	63	70	78	85	62.5	48.5	14	25	6	2.5	4	9
60	65	72	80	87	62.5	48.5	14	25	6	2.5	4	9
63	68	75	83	90	62.5	48.5	14	25	6	2.5	4	9
65	70	77	85	92	62.5	48.5	14	25	6	2.5	4	9
70	75	83	92	100	70	54	16	28	7	2.5	4	9
75	80	88	97	105	70	54	16	28	7	2.5	4	9
80	85	95	105	110	70	54	16	28	7	3	4	9
85	90	100	110	116	75	59	16	28	7	3	4	9
90	95	105	115	121	75	59	16	28	7	3	4	9
95	100	110	120	126	75	59	16	28	7	3	4	9
100	105	115	125	131	75	59	16	28	7	3	4	9

Garniture mécanique normalisée haute pression - Arbre ou chemise avec épaulement Faces massives remplaçables - Multi-ressorts



Matériaux :

Partie tournante: A, B, Q,

Partie fixe: Q, U, V

Joints: P, E, V, K, M

Limites de fonctionnement :

$p <$	25 bar
$t =$	-35 / +220°C
$v <$	20 m/s

EN 12756 (DIN 24960)											UBPCL	
D1	D2	D6	D7	D3	L1K	L3	L4	L2	L6	L5	D8	L7
14	18	21	25	32	42.5	30.5	12	18	4	1.5	3	8.5
16	20	23	27	34	42.5	30.5	12	18	4	1.5	3	8.5
18	22	27	33	36	45	31.5	13.5	20	5	2	3	9
20	24	29	35	38	45	31.5	13.5	20	5	2	3	9
22	26	31	37	40	45	31.5	13.5	20	5	2	3	9
24	28	33	39	42	47.5	34	13.5	20	5	2	3	9
25	30	34	40	44	47.5	34.5	13	20	5	2	3	9
28	33	37	43	47	50	37.5	12.5	20	5	2	3	9
30	35	39	45	49	50	38	12	20	5	2	3	9
32	38	42	48	54	50	38	12	20	5	2	3	9
33	38	42	48	54	50	38	12	20	5	2	3	9
35	40	44	50	56	50	38	12	20	5	2	3	9
38	43	49	56	59	52.5	39.5	13	23	6	2	4	9
40	45	51	58	61	52.5	39.5	13	23	6	2	4	9
43	48	54	61	64	52.5	39.5	13	23	6	2	4	9
45	50	56	63	66	52.5	39.5	13	23	6	2	4	9
48	53	59	66	69	52.5	39.5	13	23	6	2	4	9
50	55	62	70	71	57.5	44	13.5	25	6	2.5	4	9
53	58	65	73	78	57.5	44	13.5	25	6	2.5	4	9
55	60	67	75	80	57.5	44	13.5	25	6	2.5	4	9
58	63	70	78	83	62.5	49	13.5	25	6	2.5	4	9
60	65	72	80	85	62.5	49	13.5	25	6	2.5	4	9
63	68	75	83	88	62.5	49	13.5	25	6	2.5	4	9
65	70	77	85	90	62.5	49	13.5	25	6	2.5	4	9
70	75	83	92	95	70	55.5	14.5	28	7	2.5	4	9
75	80	88	97	104	70	55.5	14.5	28	7	2.5	4	9
80	85	95	105	109	70	55	15	28	7	3	4	9
85	90	100	110	114	75	60	15	28	7	3	4	9
90	95	105	115	119	75	60	15	28	7	3	4	9
95	100	110	120	124	75	60	15	28	7	3	4	9
100	105	115	125	129	75	60	15	28	7	3	4	9



Matériaux :

Partie tournante: Q, U

Partie fixe: Q, U

Joints: P, E, V, K, M

Limites de fonctionnement :

p <	25 bar
t =	-35 / +140°C
v <	15 m/s

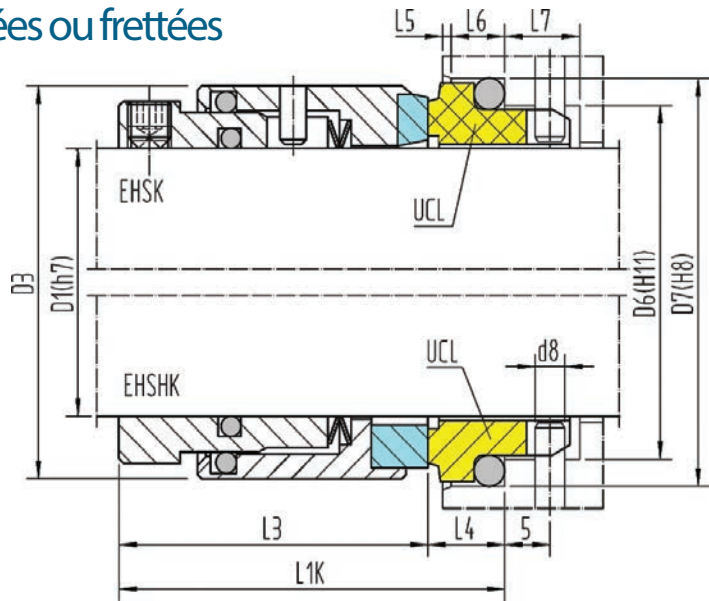
Dimensions

D1	D2	D7	D12	D15	D16	D33	D64	D65	D66	DD13	L3	L31	L6	L7	L42	L86	L92	LL42
15	20	29.3	3	40	42	21.0	32	30.4	30.0	36.2	51.5	39.5	10	24.5	36.8	56.0	22.8	14
20	25	34.3	3	46	48	26.0	37	35.4	34.0	41.2	54.0	41.5	10	24.5	39.3	58.5	25.3	14
25	30	39.0	3	51	53	31.0	43	40.4	40.0	49.2	55.5	41.0	12	26.5	40.8	60.0	24.8	13
30	35	44.0	3	56	58	36.0	48	45.4	45.0	54.2	58.0	45.5	12	28.0	41.8	64.0	25.8	15
35	40	54.0	3	66	68	41.0	58	55.6	54.0	64.2	68.0	45.5	15	31.0	51.3	74.0	34.3	20
40	45	59.0	3	71	73	46.0	63	60.6	59.0	69.2	69.0	47.0	15	31.0	52.3	75.0	35.3	23
45	50	64.0	4	77	78	51.0	68	65.6	64.0	74.2	74.5	47.0	15	31.5	57.3	81.0	39.7	26
50	55	69.0	4	83	83	56.0	73	70.6	69.0	79.2	76.5	49.0	15	31.5	59.3	83.0	41.7	29
55	60	74.0	4	88	88	61.0	78	75.6	74.0	84.2	78.5	54.0	15	33.5	61.3	85.0	43.7	29
57	65	79.0	4	93	93	66.0	83	80.6	79.0	89.2	77.0	51.5	16	33.5	57.8	83.5	39.2	25
62	70	84.0	4	98	98	71.0	88	85.8	84.0	94.2	80.5	54.5	16	34.0	60.8	87.5	42.2	27
67	75	89.0	4	103	103	76.0	93	90.8	89.0	99.2	88.5	59.0	16	34.0	68.8	95.5	50.2	37
72	80	94.0	4	108	108	81.0	98	95.8	94.0	104.2	90.5	69.5	18	34.0	70.8	97.5	52.2	37
75	85	104.0	4	118	118	86.5	108	105.8	103.0	114.2	91.0	73.0	20	37.0	70.8	98.0	50.2	34
80	90	109.0	5	127	127	91.5	113	110.8	109.0	119.2	102.5	70.0	23	44.0	77.3	113.5	56.0	40
85	95	114.1	5	135	140	96.5	119	115.8	113.0	127.3	105.0	80.0	26	48.0	74.3	116.0	51.0	35
90	100	119.1	5	140	145	101.5	124	120.8	120.0	132.3	115.0	85.0	27	48.0	84.3	126.0	61.0	45
95	105	124.1	5	145	150	106.5	129	125.8	125.0	137.3	116.0	83.0	32	48.0	82.0	127.0	58.0	42
100	110	134.1	5	155	160	111.5	139	135.8	130.0	147.3	115.0	90.0	32	48.0	79.0	126.0	54.5	33
105	115	139.1	5	163	170	116.5	144	140.8	136.5	152.3	124.0	90.0	35	53.5	85.0	137.0	61.0	43
110	120	144.1	5	168	175	121.5	149	145.8	143.5	157.3	117.0	92.0	35	53.5	77.0	130.0	53.0	35
115	125	149.1	5	173	180	126.5	154	150.8	147.5	162.3	118.0	-	35	53.5	79.0	131.0	55.0	35
120	130	154.1	5	178	185	131.5	159	155.8	154.5	167.3	125.0	-	35	53.5	85.0	138.0	61.0	44

EHSK - ESHK

Compensée sans sens de rotation, arbre lisse

Garniture mécanique spéciale haute pression - Pour arbre lisse
Ressort protégé super-sinus - Faces brasées ou frettées



Matériaux :

Partie tournante: Q, U

Partie fixe: A, B, Q, U

Joints: P, E, V, K, M

Limites de fonctionnement :

EHSK :

p <	25 bar
t =	-35 / +230°C
v <	15 m/s

ESHK :

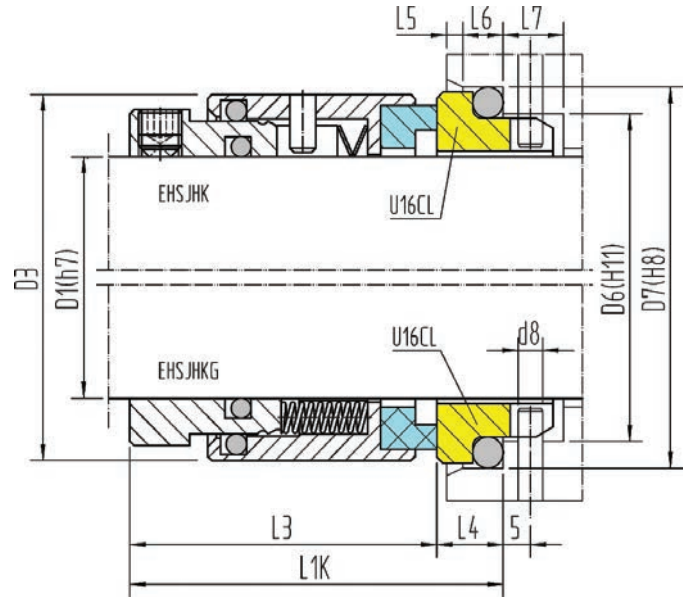
p <	25 bar
t =	-35 / +140°C
v <	15 m/s

EN 12756 (DIN 24960)										UCL		
D1	D6	D7	D3	L1K	L3	L4	L6	L5	D8	L7		
14	21	25	26	35	28	7	4	1.5	3	8.5		
16	23	27	31	35	28	7	4	1.5	3	8.5		
18	27	33	36	37.5	27.5	10	5	2	3	9		
20	29	35	38	37.5	27.5	10	5	2	3	9		
22	31	37	39	37.5	27.5	10	5	2	3	9		
24	33	39	40	40	30	10	5	2	3	9		
25	34	40	40	40	30	10	5	2	3	9		
28	37	43	44	42.5	32.5	10	5	2	3	9		
30	39	45	44	42.5	32.5	10	5	2	3	9		
32	42	48	47	42.5	32.5	10	5	2	3	9		
33	42	48	48	42.5	32.5	10	5	2	3	9		
35	44	50	50	42.5	32.5	10	5	2	3	9		
38	49	56	55	45	32	13	6	2	4	9		
40	51	58	58	45	32	13	6	2	4	9		
43	54	61	62	45	32	13	6	2	4	9		
45	56	63	64	45	32	13	6	2	4	9		
48	59	66	67	45	32	13	6	2	4	9		
50	62	70	70	47.5	33.5	14	6	2.5	4	9		
53	65	73	74	47.5	33.5	14	6	2.5	4	9		
55	67	75	78	47.5	33.5	14	6	2.5	4	9		
58	70	78	80	52.5	38.5	14	6	2.5	4	9		
60	72	80	82	52.5	38.5	14	6	2.5	4	9		
63	75	83	87	52.5	38.5	14	6	2.5	4	9		
65	77	85	89	52.5	38.5	14	6	2.5	4	9		
68	81	90	92	52.5	36.5	16	7	2.5	4	9		
70	83	92	94	60	44	16	7	2.5	4	9		
75	88	97	103	60	44	16	7	2.5	4	9		
80	95	105	108	60	42	18	7	3	4	9		
85	100	110	113	60	42	18	7	3	4	9		
90	105	115	118	65	47	18	7	3	4	9		
95	110	120	123	65	47	18	7	3	4	9		
100	115	125	128	65	47	18	7	3	4	9		

EHSJHK - EHSJHKG

Compensée sans sens de rotation, arbre lisse

Garniture mécanique spéciale haute pression - Pour arbre lisse
Ressort protégé super-sinus ou multi-ressorts - Faces frettées



Matériaux :

Partie tournante: A, B, Q, U

Partie fixe: Q, U

Joints: P, E, V, K, M

Limites de fonctionnement :

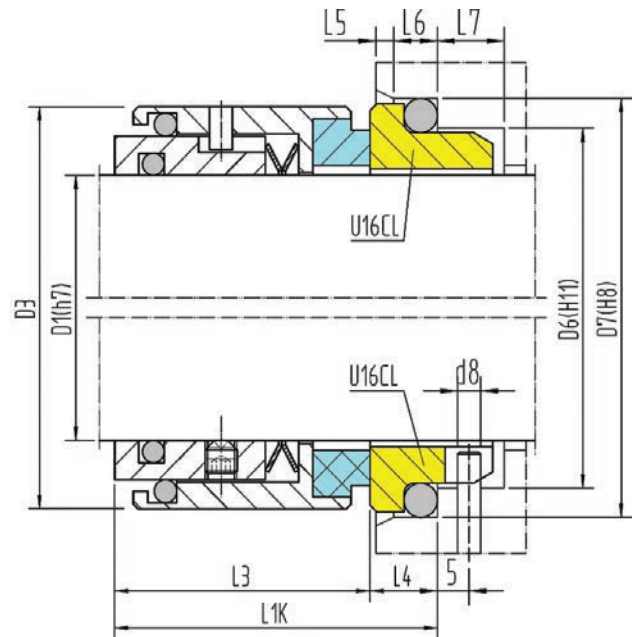
p <	25 bar
t =	-35 / +140°C
v <	15 m/s

EN 12756 (DIN 24960)										U16CL
D1	D6	D7	D3	L1K	L3	L4	L6	L5	D8	L7
14	21	25	25	35	29.5	5.5	4	1.5	3	8.5
16	23	27	30	35	29.5	5.5	4	1.5	3	8.5
18	27	33	32	37.5	30.5	7	5	2	3	9
20	29	35	34	37.5	30.5	7	5	2	3	9
22	31	37	36	37.5	30.5	7	5	2	3	9
24	33	39	38	40	33	7	5	2	3	9
25	34	40	39	40	33	7	5	2	3	9
28	37	43	42	42.5	35.5	7	5	2	3	9
30	39	45	44	42.5	35.5	7	5	2	3	9
32	42	48	47	42.5	35.5	7	5	2	3	9
33	42	48	47	42.5	35.5	7	5	2	3	9
35	44	50	49	42.5	35.5	7	5	2	3	9
38	49	56	54	45	37	8	6	2	4	9
40	51	58	56	45	37	8	6	2	4	9
43	54	61	59	45	37	8	6	2	4	9
45	56	63	61	45	37	8	6	2	4	9
48	59	66	64	45	37	8	6	2	4	9
50	62	70	66	47.5	38	9.5	6	2.5	4	9
53	65	73	69	47.5	38	9.5	6	2.5	4	9
55	67	75	71	47.5	38	9.5	6	2.5	4	9
58	70	78	78	52.5	42	10.5	6	2.5	4	9
60	72	80	80	52.5	42	10.5	6	2.5	4	9
63	75	83	83	52.5	42	10.5	6	2.5	4	9
65	77	85	85	52.5	42	10.5	6	2.5	4	9
68	81	90	88	52.5	41.5	11.5	7	2.5	4	9
70	83	92	90	60	48.5	11.5	7	2.5	4	9
75	88	97	99	60	48.5	11.5	7	2.5	4	9
80	95	105	104	60	48.5	11.5	7	3	4	9
85	100	110	109	60	48.5	11.5	7	3	4	9
90	105	115	114	65	52	13	7	3	4	9
95	110	120	119	65	52	13	7	3	4	9
100	115	125	124	65	52	13	7	3	4	9

EHSJHKS

Compensée sans sens de rotation, arbre lisse

Garniture mécanique spéciale haute pression - Ressort super-sinus et vis protégés
Faces frettées - Pour applications stériles



Matériaux :

Partie tournante: B, Q, U

Partie fixe: Q, U

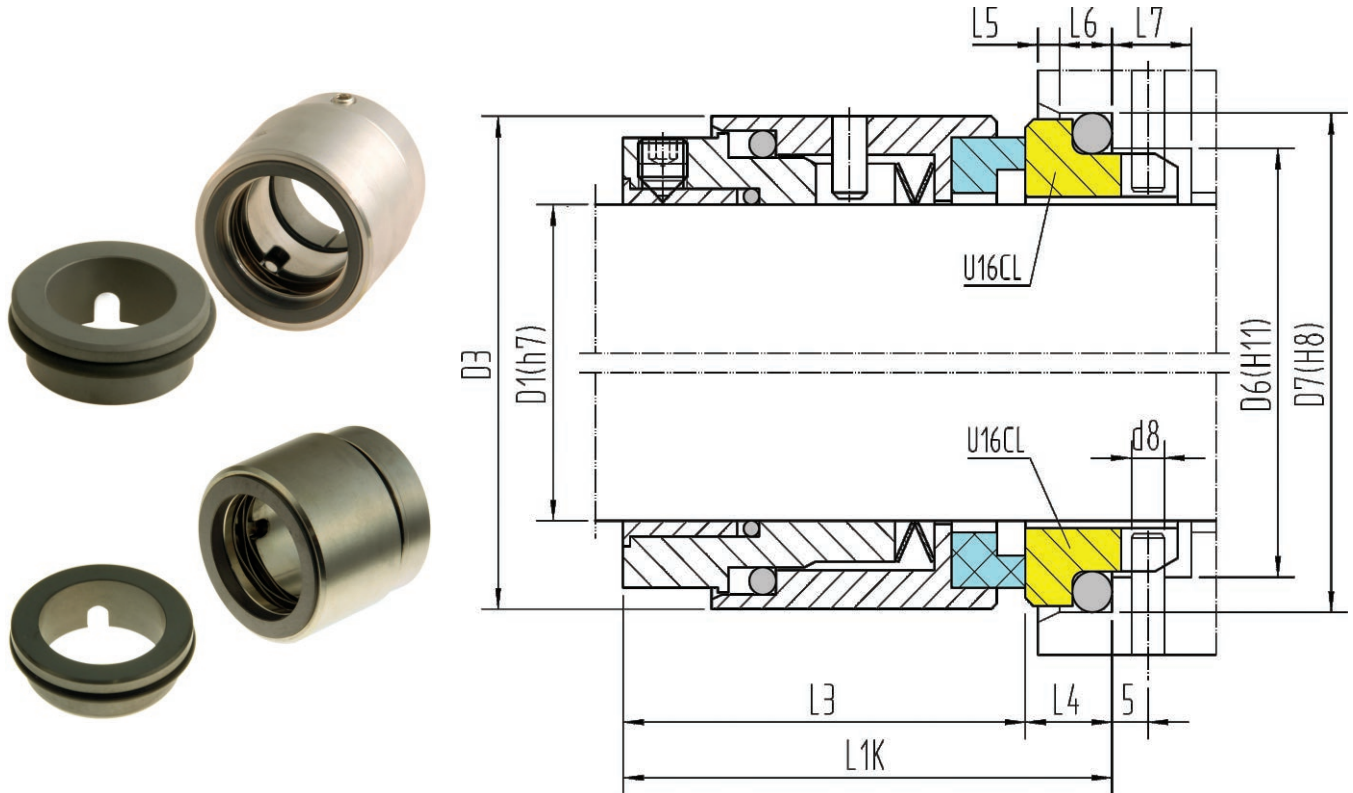
Joints: P, E, V, K, M

Limites de fonctionnement :

p <	25 bar
t =	-35 / +140°C
v <	15 m/s

EN 12756 (DIN 24960)							U16CL			
D1	D6	D7	D3	L1K	L3	L4	L6	L5	D8	L7
14	21	25	25	35	29.5	5.5	4	1.5	3	8.5
16	23	27	30	35	29.5	5.5	4	1.5	3	8.5
18	27	33	32	37.5	30.5	7	5	2	3	9
20	29	35	34	37.5	30.5	7	5	2	3	9
22	31	37	36	37.5	30.5	7	5	2	3	9
24	33	39	38	40	33	7	5	2	3	9
25	34	40	39	40	33	7	5	2	3	9
28	37	43	42	42.5	35.5	7	5	2	3	9
30	39	45	44	42.5	35.5	7	5	2	3	9
32	42	48	47	42.5	35.5	7	5	2	3	9
33	42	48	47	42.5	35.5	7	5	2	3	9
35	44	50	49	42.5	35.5	7	5	2	3	9
38	49	56	54	45	37	8	6	2	4	9
40	51	58	56	45	37	8	6	2	4	9
43	54	61	59	45	37	8	6	2	4	9
45	56	63	61	45	37	8	6	2	4	9
48	59	66	64	45	37	8	6	2	4	9
50	62	70	66	47.5	38	9.5	6	2.5	4	9
53	65	73	69	47.5	38	9.5	6	2.5	4	9
55	67	75	71	47.5	38	9.5	6	2.5	4	9
58	70	78	78	52.5	42	10.5	6	2.5	4	9
60	72	80	80	52.5	42	10.5	6	2.5	4	9
63	75	83	83	52.5	42	10.5	6	2.5	4	9
65	77	85	85	52.5	42	10.5	6	2.5	4	9
68	81	90	-	52.5	41.5	11.5	7	2.5	4	9
70	83	92	90	60	48.5	11.5	7	2.5	4	9
75	88	97	99	60	48.5	11.5	7	2.5	4	9
80	95	105	104	60	48.5	11.5	7	3	4	9
85	100	110	109	60	48.5	11.5	7	3	4	9
90	105	115	114	65	52	13	7	3	4	9
95	110	120	119	65	52	13	7	3	4	9
100	115	125	124	65	52	13	7	3	4	9

Garniture mécanique spéciale haute pression - Pour arbre lisse - Chemise de protection d'arbre - Ressort protégé super-sinus ou multi-ressorts - Faces frettées



Matériaux :

Partie tournante: A, B, Q, U

Partie fixe: Q, U

Joints: P, E, V, K, M

Limites de fonctionnement :

p <	25 bar
t =	-35 / +140°C
v <	15 m/s

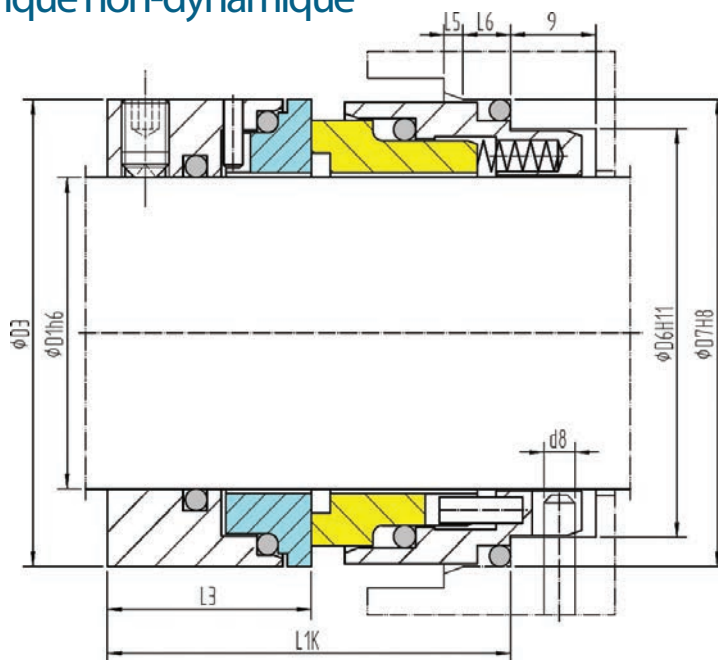
EN 12756 (DIN 24960)										U16CL		
D1	D6	D7	D3	L1K	L3	L4	L6	L5	D8	L7		
14	21	25	24	38*	32.5	5.5	4	1.5	3	8.5		
16	23	27	26	40*	34.5	5.5	4	1.5	3	8.5		
18	27	33	32	37.5	30.5	7	5	2	3	9		
20	29	35	34	37.5	30.5	7	5	2	3	9		
24	33	39	38	40	33	7	5	2	3	9		
25	34	40	39	40	33	7	5	2	3	9		
28	37	43	42	42.5	35.5	7	5	2	3	9		
30	39	45	44	42.5	35.5	7	5	2	3	9		
32	42	48	47	42.5	35.5	7	5	2	3	9		
33	42	48	47	42.5	35.5	7	5	2	3	9		
35	44	50	49	42.5	35.5	7	5	2	3	9		
38	49	56	54	45	37	8	6	2	4	9		
40	51	58	56	45	37	8	6	2	4	9		
43	54	61	59	45	37	8	6	2	4	9		
44	56	63	61	45	37	8	6	2	4	9		
50	62	70	66	47.5	38	9.5	6	2.5	4	9		
53	65	73	68.5	47.5	38	9.5	6	2.5	4	9		
60	72	80	80	52.5	42	10.5	6	2.5	4	9		
65	77	85	85	52.5	42	10.5	6	2.5	4	9		
70	83	92	90	60	48.5	11.5	7	2.5	4	9		
75	88	97	99	60	48.5	11.5	7	2.5	4	9		
80	95	105	104	60	48.5	11.5	7	3	4	9		
95	110	120	119	65	52	13	7	3	4	9		
100	115	125	124	65	52	13	7	3	4	9		

*not according to EN 12756

EHS9

Compensée sans sens de rotation, arbre lisse

Garniture mécanique - Ressorts protégés du produit - Multi-ressorts sur partie fixe
Faces massives remplaçables - Joint torique non-dynamique



Matériaux :

Partie tournante: Q, U

Partie fixe: A, B, Q, U

Joints: P, E, V, K, M

Limites de fonctionnement :

p <	25 bar
t =	-35 / +220°C
v <	20 m/s

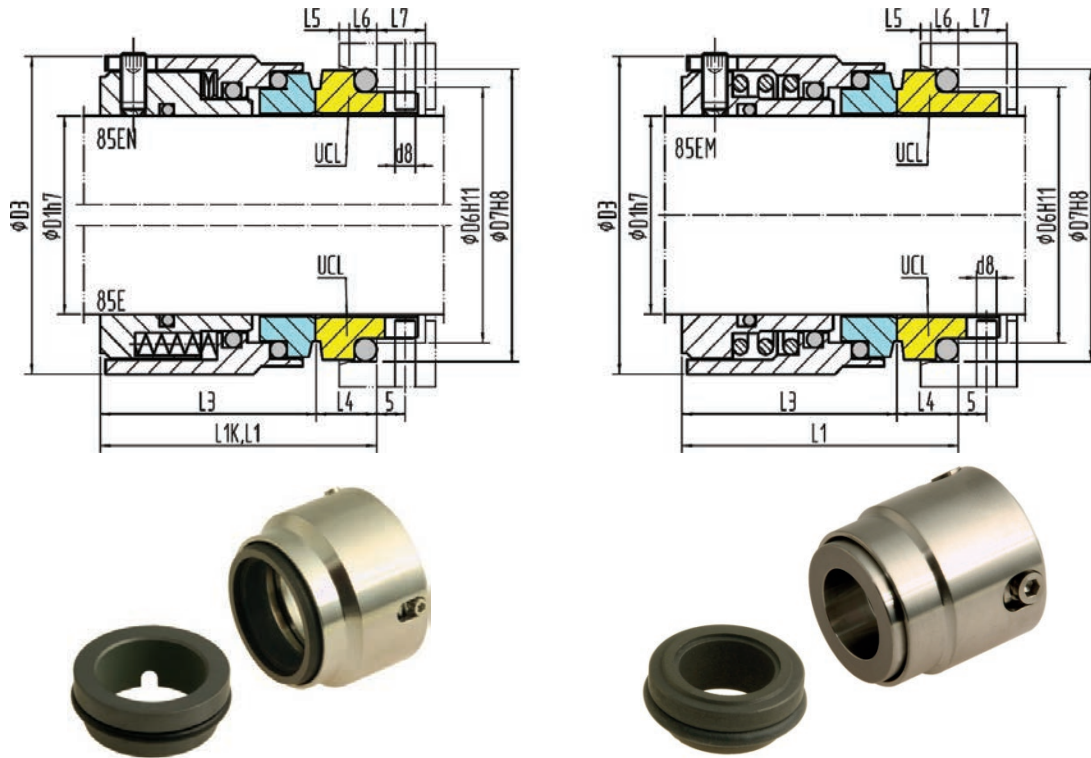
EN 12756 (DIN 24960)

D1	D6	D7	D3	L1K	L3	L6	L5	D8
18	27	33	33	37.5	19.5	5	2	3
20	29	35	35	37.5	19.5	5	2	3
22	31	37	37	37.5	19.5	5	2	3
24	33	39	39	40	20.5	5	2	3
25	34	40	40	40	20.5	5	2	3
28	37	43	43	42.5	21.5	5	2	3
30	39	45	45	42.5	21.5	5	2	3
32	42	48	48	42.5	21.5	5	2	3
33	42	48	48	42.5	21.5	5	2	3
35	44	50	50	42.5	21.5	5	2	3
38	49	56	56	45	24	6	2	4
40	51	58	58	45	24	6	2	4
43	54	61	61	45	24	6	2	4
45	56	63	63	45	24	6	2	4
48	59	66	66	45	24	6	2	4
50	62	70	70	47.5	25	6	2.5	4
53	65	73	73	47.5	25	6	2.5	4
55	67	75	75	47.5	25	6	2.5	4
58	70	78	78	52.5	28	6	2.5	4
60	72	80	80	52.5	28	6	2.5	4
63	75	83	83	52.5	28	6	2.5	4
65	77	85	85	52.5	28	6	2.5	4
68	81	90	90	52.5	28	7	2.5	4
70	83	92	92	60	34	7	2.5	4
75	88	97	97	60	34	7	2.5	4
80	95	105	105	60	34	7	3	4
85	100	110	110	60	34	7	3	4
90	105	115	115	65	39	7	3	4
95	110	120	120	65	39	7	3	4
100	115	125	125	65	39	7	3	4

85E - 85EN - 85EM

Compensée sans sens de rotation, arbre lisse

Garniture mécanique spéciale haute pression - Pour arbre lisse
 Faces massives remplaçables - Ressort cylindrique simple, sinus ou multi-ressorts



Matériaux :

Partie tournante: A, B, Q, U

Partie fixe: A, B, Q, U

Joints: P, E, V, K, M

Limites de fonctionnement :

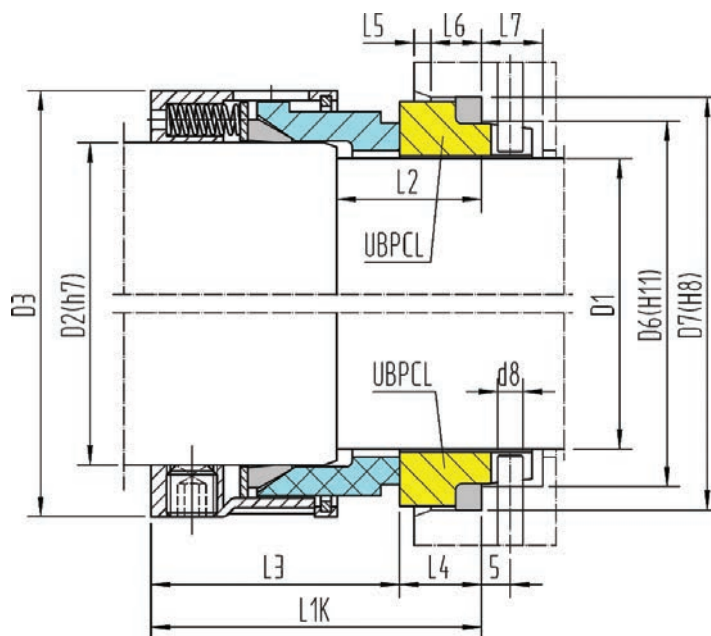
p <	30 bar
t =	-35 / +200°C
v <	15 m/s

EN 12756 (DIN 24960)											85EM UCL	
D1	D6	D7	D3	L1K	L3	L4	L6	L5	D8	L7	L1	L3
20	29	35	40	37.5	27.5	10	5	2	3	9	45	35
22	31	37	43	37.5	27.5	10	5	2	3	9	45	35
24	33	39	44	40	30	10	5	2	3	9	47.5	37.5
25	34	40	47	40	30	10	5	2	3	9	47.5	37.5
28	37	43	49	42.5	32.5	10	5	2	3	9	50	40
30	39	45	54	42.5	32.5	10	5	2	3	9	50	40
32	42	48	55	42.5	32.5	10	5	2	3	9	50	40
33	42	48	55	42.5	32.5	10	5	2	3	9	50	40
35	44	50	57	42.5	32.5	10	5	2	3	9	50	40
38	49	56	60	45	32	13	6	2	4	9	52.5	39.5
40	51	58	63	45	32	13	6	2	4	9	52.5	39.5
43	54	61	70	45	32	13	6	2	4	9	52.5	39.5
45	56	63	73	45	32	13	6	2	4	9	52.5	39.5
48	59	66	77	45	32	13	6	2	4	9	52.5	39.5
50	62	70	80	47.5	33.5	14	6	2.5	4	9	57.5	43.5
53	65	73	83	47.5	33.5	14	6	2.5	4	9	57.5	43.5
55	67	75	85	47.5	33.5	14	6	2.5	4	9	57.5	43.5
58	70	78	88	52.5	38.5	14	6	2.5	4	9	62.5	48.5
60	72	80	90	52.5	38.5	14	6	2.5	4	9	62.5	48.5
63	75	83	93	52.5	38.5	14	6	2.5	4	9	62.5	48.5
65	77	85	95	52.5	38.5	14	6	2.5	4	9	62.5	48.5
70	83	92	105	60	44	16	7	2.5	4	9	70	54
75	88	97	110	60	44	16	7	2.5	4	9	70	54
80	95	105	115	60	42	18	7	3	4	9	70	52
85	100	110	120	60	42	18	7	3	4	9	75	57
90	105	115	125	65	47	18	7	3	4	9	75	57
95	110	120	132	65	47	18	7	3	4	9	75	57
100	115	125	140	65	47	18	7	3	4	9	75	57

89EK

Compensée sans sens de rotation, arbre épaulé

Garniture mécanique spécial chimie et haute pression - Arbre ou chemise avec épaulement
Faces massives remplaçables - Multi-ressorts



Matériaux :

Partie tournante: A, B, Q, U

Partie fixe: Q, U, V

Joints: T

Limites de fonctionnement 84K :

p <	25 bar
t =	-35 / +220°C
v <	20 m/s

EN 12756 (DIN 24960)											UBPCL	
D1	D2	D6	D7	D3	L1K	L3	L4	L2	L6	L5	D8	L7
14	18	21	25	32	42.5	30.5	12	18	4	1.5	3	8.5
16	20	23	27	34	42.5	30.5	12	18	4	1.5	3	8.5
18	22	27	33	36	45	31.5	13.5	20	5	2	3	9
20	24	29	35	38	45	31.5	13.5	20	5	2	3	9
22	26	31	37	40	45	31.5	13.5	20	5	2	3	9
24	28	33	39	42	47.5	34	13.5	20	5	2	3	9
25	30	34	40	44	47.5	34.5	13	20	5	2	3	9
28	33	37	43	47	50	37.5	12.5	20	5	2	3	9
30	35	39	45	49	50	38	12	20	5	2	3	9
32	38	42	48	54	50	38	12	20	5	2	3	9
33	38	42	48	54	50	38	12	20	5	2	3	9
35	40	44	50	56	50	38	12	20	5	2	3	9
38	43	49	56	59	52.5	39.5	13	23	6	2	4	9
40	45	51	58	61	52.5	39.5	13	23	6	2	4	9
43	48	54	61	64	52.5	39.5	13	23	6	2	4	9
45	50	56	63	66	52.5	39.5	13	23	6	2	4	9
48	53	59	66	69	52.5	39.5	13	23	6	2	4	9
50	55	62	70	71	57.5	44	13.5	25	6	2.5	4	9
53	58	65	73	78	57.5	44	13.5	25	6	2.5	4	9
55	60	67	75	80	57.5	44	13.5	25	6	2.5	4	9
58	63	70	78	83	62.5	49	13.5	25	6	2.5	4	9
60	65	72	80	85	62.5	49	13.5	25	6	2.5	4	9
63	68	75	83	88	62.5	49	13.5	25	6	2.5	4	9
65	70	77	85	90	62.5	49	13.5	25	6	2.5	4	9
70	75	83	92	95	70	55.5	14.5	28	7	2.5	4	9
75	80	88	97	104	70	55.5	14.5	28	7	2.5	4	9
80	85	95	105	109	70	55	15	28	7	3	4	9
85	90	100	110	114	75	60	15	28	7	3	4	9
90	95	105	115	119	75	60	15	28	7	3	4	9
95	100	110	120	124	75	60	15	28	7	3	4	9
100	105	115	125	129	75	60	15	28	7	3	4	9







Garnitures mécaniques
montage extérieur :

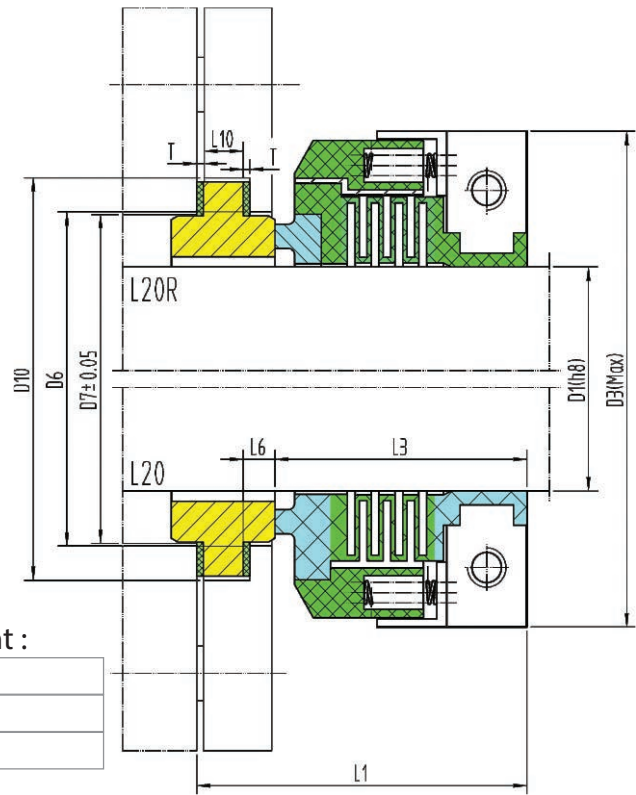
Soufflets PTFE

Soufflets élastomères

L20 - L20R

Soufflet PTFE

Garniture mécanique montage extérieur PTFE - Spécial chimie
 Douille de serrage pour une protection d'arbre



Matériaux :

Partie tournante: B, Q, Y

Partie fixe: V, Q, Y

Joints: T

Limites de fonctionnement :

p <	10 bar
t =	-40 / +120°C
v <	15 m/s

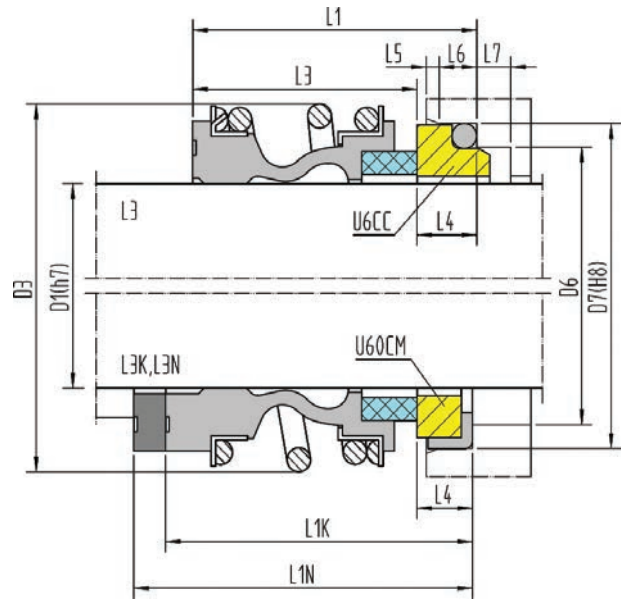
Dimensions

D1	D1 Zoll	D3	D6	D7	D10	L1	L3	L6	L10	T
16	0,750"	54	37.5	36.51	48	44.6	31	4.8	8	0.8
18	-	54	37.5	36.51	48	44.6	31	4.8	8	0.8
20	0,875"	57	40.5	39.69	51	44.6	31	4.8	8	0.8
22	-	57	40.5	39.69	51	44.6	31	4.8	8	0.8
24	1,000"	61	43.5	42.86	54	46.6	33	4.8	8	0.8
25	-	61	43.5	42.86	54	46.6	33	4.8	8	0.8
28	1,125"	67	51.5	50.80	61	52.6	36	5.5	9.5	1.6
30	1,250"	70	55.0	53.98	68	54.5	37	6.4	9.5	1.6
32	-	70	55.0	53.98	68	54.5	37	6.4	9.5	1.6
33	1,375"	73	58.0	57.15	71	55.5	38	6.4	9.5	1.6
35	-	73	58.0	57.15	71	55.5	38	6.4	9.5	1.6
38	1,500"	76	64.5	63.50	77	55.5	38	6.4	9.5	1.6
40	1,625"	80	67.5	66.68	80	57.5	40	6.4	9.5	1.6
43	1,750"	83	71.0	69.85	83	57.5	40	6.4	9.5	1.6
45	-	83	71.0	69.85	83	57.5	40	6.4	9.5	1.6
-	1,875"	86	74.0	73.03	90	63.7	43	6.4	12.7	1.6
48	2,000"	89	80.0	79.38	96	63.7	43	6.4	12.7	1.6
50	-	89	80.0	79.38	96	63.7	43	6.4	12.7	1.6
53	2,125"	103	83.5	82.55	99	73.7	53	6.4	12.7	1.6
55	2,250"	107	86.5	85.73	102	73.7	53	6.4	12.7	1.6
58	2,375"	110	89.5	88.90	106	73.7	53	6.4	12.7	1.6
60	-	110	89.5	88.90	106	73.7	53	6.4	12.7	1.6
63	2,500"	113	93.0	92.08	109	73.7	53	6.4	12.7	1.6
65	2,625"	116	96.0	95.25	112	73.7	53	6.4	12.7	1.6
68	2,750"	118	99.0	98.43	115	73.7	53	6.4	12.7	1.6
70	-	118	99.0	98.43	115	73.7	53	6.4	12.7	1.6
-	2,875"	122	102.5	101.60	118	73.7	53	6.4	12.7	1.6
75	3,000"	126	104.0	103.17	120	73.7	53	6.4	12.7	1.6
80	3.250	150	115.0	114.30	131	93.7	73	6.4	12.7	1.6
85	3.500	156	121.5	120.65	137	93.7	73	6.4	12.7	1.6
90	3.750	163	128.0	127.00	144	93.7	73	6.4	12.7	1.6
95	-	163	128.0	127.00	144	93.7	73	6.4	12.7	1.6
100	4.000	169	137.5	136.53	153	93.7	73	6.4	12.7	1.6

L3 - L3K - L3N

Soufflet élastomère

Garniture mécanique élastomère - Montage facile - Sans sens de rotation



Matériaux :

Partie tournante: A, B, Q, U

Partie fixe: Q, U, V

Joints: P, E, V, K, M

Limites de fonctionnement :

p <	12 bar
t =	-20 / +120°C
v <	10 m/s

EN 12756 (DIN 24960)

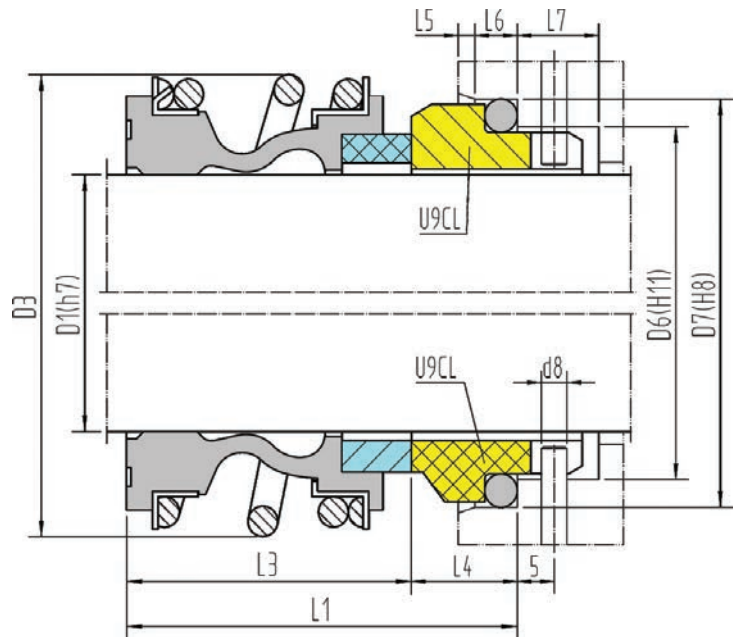
U6CC U60CM

D1	D6	D7	D3	L1K	L1N	L1	L3	L4	L6	L5	L7
10	17	21	22.5	32.5	40	21.1	14.5	6.6	4	1.5	8.5
12	19	23	25	32.5	40	21.6	15	6.6	4	1.5	8.5
14	21	25	28.5	35	40	23.6	17	6.6	4	1.5	8.5
15	23	27	28.5	—	—	23.6	17	6.6	—	—	—
16	23	27	28.5	35	40	23.6	17	6.6	4	1.5	8.5
18	27	33	32	37.5	45	27	19.5	7.5	5	2	9
20	29	35	37	37.5	45	29	21.5	7.5	5	2	9
22	31	37	37	37.5	45	29	21.5	7.5	5	2	9
24	33	39	42.5	40	50	30	22.5	7.5	5	2	9
25	34	40	42.5	40	50	30.5	23	7.5	5	2	9
28	37	43	49	42.5	50	34	26.5	7.5	5	2	9
30	39	45	49	42.5	50	34	26.5	7.5	5	2	9
32	42	48	53.5	42.5	55	35	27.5	7.5	5	2	9
33	42	48	53.5	42.5	55	35	27.5	7.5	5	2	9
35	44	50	57	42.5	55	36	28.5	7.5	5	2	9
38	49	56	59	45	55	39	30	9	6	2	9
40	51	58	62	45	55	39	30	9	6	2	9
43	54	61	65.5	45	60	39	30	9	6	2	9
45	56	63	68	45	60	39	30	9	6	2	9
48	59	66	70.5	45	60	39.5	30.5	9	6	2	9
50	62	70	74	47.5	60	40	30.5	9.5	6	2.5	9
53	65	73	78.5	47.5	70	44	33	11	6	2.5	9
55	67	75	81	47.5	70	46	35	11	6	2.5	9
58	70	78	85.5	52.5	70	48	37	11	6	2.5	9
60	72	80	88.5	52.5	70	49	38	11	6	2.5	9
63	75	83	92.5	52.5	70	51	40	11	6	2.5	9
65	77	85	93.5	52.5	80	51	40	11	6	2.5	9
68	81	90	96.5	52.5	80	51.3	40	11.3	7	2.5	9
70	83	92	99.5	60	80	51.3	40	11.3	7	2.5	9
75	88	97	107	60	80	51.3	40	11.3	7	2.5	9
80	95	105	112	60	90	52	40	12	7	3	9
85	100	110	120	60	90	55	41	14	7	3	9
90	105	115	127	65	90	59	45	14	7	3	9
95	110	120	132	65	90	60	46	14	7	3	9
100	115	125	137	65	90	61	47	14	7	3	9

L3U9

Soufflet élastomère

Garniture mécanique élastomère - Montage facile - Sans sens de rotation



Matériaux :

Partie tournante: A, B, Q, U

Partie fixe: A, B, Q, U, V

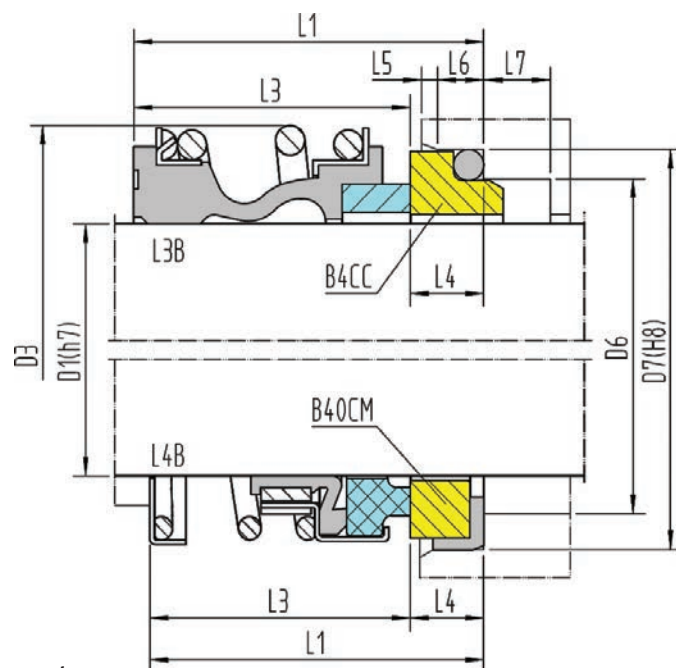
Joints: P, E, V

Limites de fonctionnement :

p <	12 bar
t =	-20 / +120°C
v <	10 m/s

EN 12756 (DIN 24960)										U9CL
D1	D6	D7	D3	L1	L3	L4	L6	L5	L7	
10	17	21	22.5	24.5	14.5	10	4	1.5	8.5	
12	19	23	25	25	15	10	4	1.5	8.5	
14	21	25	28.5	27	17	10	4	1.5	8.5	
16	23	27	28.5	27	17	10	4	1.5	8.5	
18	27	33	32	31	19.5	11.5	5	2	9	
20	29	35	37	33	21.5	11.5	5	2	9	
22	31	37	37	33	21.5	11.5	5	2	9	
24	33	39	42.5	34	22.5	11.5	5	2	9	
25	34	40	42.5	34.5	23	11.5	5	2	9	
28	37	43	49	38	26.5	11.5	5	2	9	
30	39	45	49	38	26.5	11.5	5	2	9	
32	42	48	53.5	39	27.5	11.5	5	2	9	
33	42	48	53.5	39	27.5	11.5	5	2	9	
35	44	50	57	40	28.5	11.5	5	2	9	
38	49	56	59	44	30	14	6	2	9	
40	51	58	62	44	30	14	6	2	9	
43	54	61	65.5	44	30	14	6	2	9	
45	56	63	68	44	30	14	6	2	9	
48	59	66	70.5	44.5	30.5	14	6	2	9	
50	62	70	74	45.5	30.5	15	6	2.5	9	
53	65	73	78.5	48	33	15	6	2.5	9	
55	67	75	81	50	35	15	6	2.5	9	
58	70	78	85.5	52	37	15	6	2.5	9	
60	72	80	88.5	53	38	15	6	2.5	9	
63	75	83	92.5	55	40	15	6	2.5	9	
65	77	85	93.5	55	40	15	6	2.5	9	
68	81	90	96.5	58	40	18	7	2.5	9	
70	83	92	99.5	58	40	18	7	2.5	9	
75	88	97	107	58	40	18	7	2.5	9	
80	95	105	112	58.2	40	18.2	7	3	9	
85	100	110	120	59.2	41	18.2	7	3	9	
90	105	115	127	63.2	45	18.2	7	3	9	
95	110	120	132	63.2	46	17.2	7	3	9	
100	115	125	137	64.2	47	17.2	7	3	9	

Garniture mécanique élastomère - Montage facile - Sans sens de rotation



Matériaux :

Partie tournante: A, B, Q, U

Partie fixe: Q, U, V

Joints: P, E, V

Limites de fonctionnement :

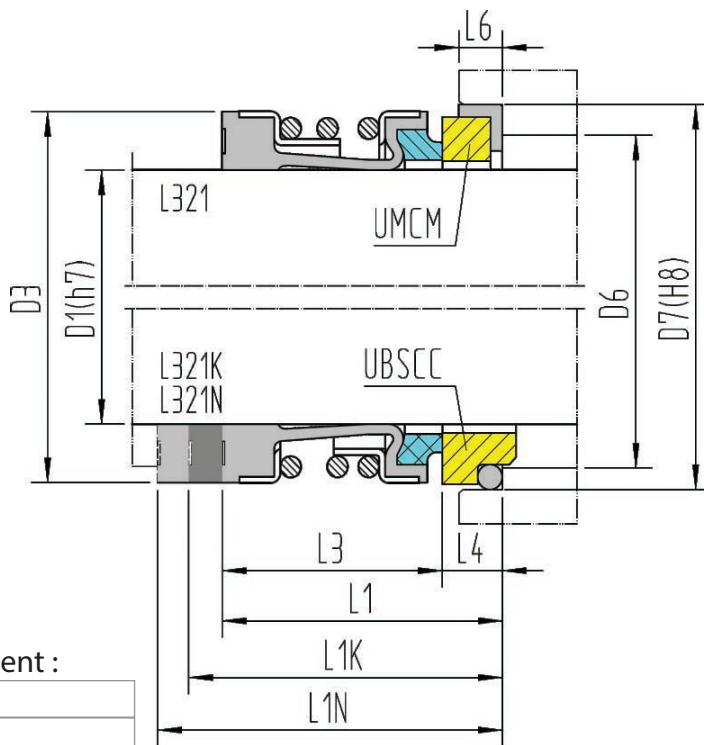
p <	12 bar
t =	-20 / +120°C
v <	10 m/s

Dimensions			B4CC B40CM						L4B B4CC B40CM		
D1	D6	D7	D3	L1	L3	L4	L6	L5	L1	L3	L4
10	15.5	19.2	22.5	21.1	14.5	6.6	3.8	1.2	22.6	16	6.6
12	17.5	21.6	25	20.6	15	5.6	3.8	1.2	23.1	17.5	5.6
14	20.5	24.6	28.5	22.6	17	5.6	3.8	1.2	23.1	17.5	5.6
15	20.5	24.6	28.5	23.6	17	6.6	3.8	1.2	24.1	17.5	6.6
16	22	28	28.5	24.5	17	7.5	5	1.5	26.5	19	7.5
18	24	30	32	27.5	19.5	8	5	1.5	28.5	20.5	8
19	29.5	35	37	29	21.5	7.5	5	1.5	29.5	22	7.5
20	29.5	35	37	29	21.5	7.5	5	1.5	29.5	22	7.5
22	29.5	35	37	29	21.5	7.5	5	1.5	31	23.5	7.5
24	32	38	42.5	30	22.5	7.5	5	1.5	32.5	25	7.5
25	32	38	42.5	30.5	23	7.5	5	1.5	34	26.5	7.5
28	36	42	49	35.5	26.5	9	5	1.5	35.5	26.5	9
30	39.2	45	49	37	26.5	10.5	5	1.5	35.5	25	10.5
32	42.2	48	53.5	38	27.5	10.5	5	1.5	39	28.5	10.5
33	44.5	50	53.5	38.5	27.5	11	5	1.5	39.5	28.5	11
35	46.2	52	57	39.5	28.5	11	5	1.5	39.5	28.5	11
38	49.2	55	59	40.3	30	10.3	5	1.5	42.5	32.2	10.3
40	52.2	58	62	40.8	30	10.8	5	1.5	45.5	34.7	10.8
43	53.3	62	65.5	42	30	12	6	2	49.3	37.3	12
45	55.3	64	68	41.6	30	11.6	6	2	50.8	39.2	11.6
48	59.7	68.4	70.5	42.1	30.5	11.6	6	2	56.3	44.7	11.6
50	60.8	69.3	74	42.1	30.5	11.6	6	2	57.3	45.7	11.6
53	63.8	72.3	78.5	45.3	33	12.3	6	2	60.3	48	12.3
55	66.5	75.4	81	48.3	35	13.3	6	2	62.3	49	13.3
58	69.5	78.4	85.5	50.3	37	13.3	6	2	65.3	52	13.3
60	71.5	80.4	88.5	51.3	38	13.3	6	2	66.3	53	13.3
63	74.5	83.4	92.5	53.3	40	13.3	6	2	-	-	13.3
65	76.5	85.4	93.5	53	40	13	6	2	67.3	54.3	13
68	82.7	91.5	96.5	53.7	40	13.7	6	2	69	55.3	13.7
70	83	92	99.5	53	40	13	6	2	69.3	56.3	13
75	90.2	99	107	54	40	14	6	2	70.3	56.3	14
80	95.2	104	112	55	40	15	6	2	74.3	59.3	15
85	100.2	109	120	55.8	41	14.8	6	2	-	-	-
90	105.2	114	127	59.8	45	14.8	6	2	-	-	-
95	111.6	120.3	132	61.8	46	15.8	6	2	-	-	-
100	114.5	123.3	137	62.8	47	15.8	6	2	-	-	-

L321 - L321K - L321N

Soufflet élastomère

Garniture mécanique élastomère - Montage facile - Transmission de couple par griffes
Sans sens de rotation



Matériaux :

Partie tournante: A, B, Q

Partie fixe: Q, V

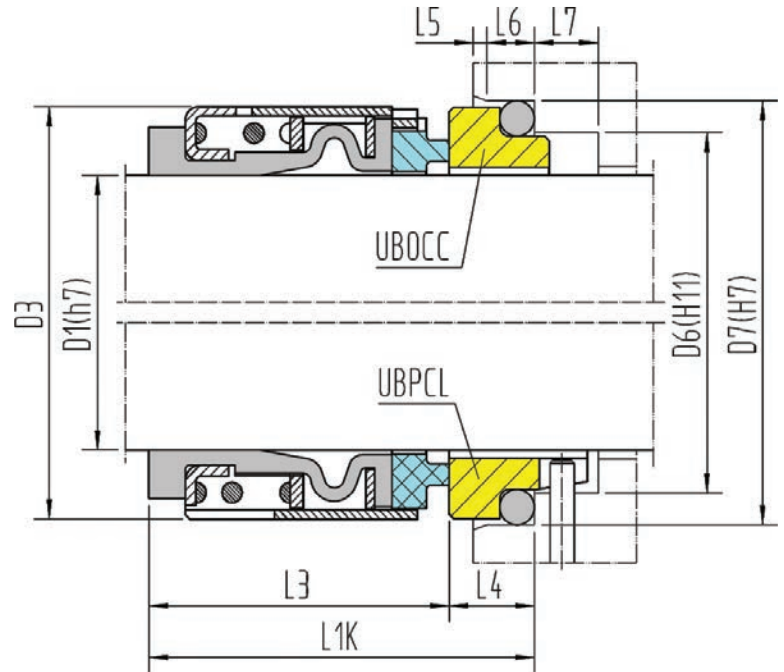
Joint: P, E, V

Limites de fonctionnement :

p <	12 bar
t =	-20 / +120°C
v <	10 m/s

EN 12756 (DIN 24960)							UBSCC			UMCM
D1	D6	D7	D3	L1K	L1N	L1	L3	L4	L6	
10	17	21	20	32.5	40	20	15	5	4	
12	19	23	22	32.5	40	21	15	6	4	
14	21	25	24	35	40	21	15	6	4	
15	23	27	25	—	—	21	15	6	4	
16	23	27	26	35	40	21	15	6	4	
18	27	33	32	37.5	45	26	20	6	5	
20	29	35	34	37.5	45	26	20	6	5	
22	31	37	36	37.5	45	26	20	6	5	
24	33	39	38	40	50	26	20	6	5	
25	34	40	39	40	50	26	20	6	5	
28	37	43	42	42.5	50	32	26	6	5	
30	39	45	44	42.5	50	33	26	7	5	
32	42	48	46	42.5	55	33	26	7	5	
33	42	48	47	42.5	55	33	26	7	5	
35	44	50	49	42.5	55	34	26	8	5	
38	49	56	54	45	55	38	30	8	6	
40	51	58	56	45	55	38	30	8	6	
43	54	61	59	45	60	38	30	8	6	
45	56	63	61	45	60	38	30	8	6	
48	59	66	64	45	60	40	30	10	6	
50	62	70	66	47.5	60	40	30	10	6	
53	65	73	69	47.5	70	40	30	10	6	
55	67	75	71	47.5	70	40	30	10	6	
58	70	78	78	52.5	70	43	33	10	6	
60	72	80	80	52.5	70	45	33	12	6	
63	75	83	83	52.5	70	45	33	12	6	
65	77	85	85	52.5	80	45	33	12	6	
68	81	90	88	52.5	80	45	33	12	7	
70	83	92	90	60	80	45	33	12	7	
75	88	97	99	60	80	52	40	12	7	
80	95	105	104	60	90	52.5	40	12.5	7	
85	100	110	109	60	90	52.5	40	12.5	7	
90	105	115	114	65	90	52.5	40	12.5	7	
95	110	120	119	65	90	52.5	40	12.5	7	
100	115	125	124	65	90	52.5	40	12.5	7	

Garniture mécanique - Arbre protégé - Corps massif - Sans sens de rotation



Matériaux :

Partie tournante: A, B, Q

Partie fixe: Q, U, V

Joint: P, E, V

Limites de fonctionnement :

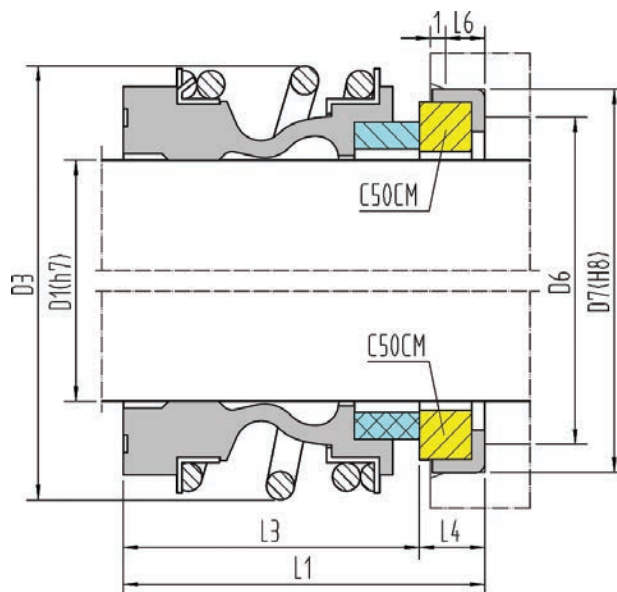
p <	12 bar
t =	-20 / +120°C
v <	10 m/s

EN 12756 (DIN 24960)							UBOCC UBPC		
D1	D6	D7	D3	L1K	L3	L4	L7	L6	L5
14	21	25	24	35	23	12	8,5	4	1,5
16	23	27	26	35	23	12	8,5	4	1,5
18	27	33	32	37,5	24	13,5	9	5	2
20	29	35	34	37,5	24	13,5	9	5	2
22	31	37	36	37,5	24	13,5	9	5	2
24	33	39	38	40	26,5	13,5	9	5	2
25	34	40	39	40	27	13	9	5	2
28	37	43	42	42,5	30	12,5	9	5	2
30	39	45	44	42,5	30,5	12	9	5	2
32	42	48	46	42,5	30,5	12	9	5	2
33	42	48	47	42,5	30,5	12	9	5	2
35	44	50	49	42,5	30,5	12	9	5	2
38	49	56	54	45	32	13	9	6	2
40	51	58	56	45	32	13	9	6	2
43	54	61	59	45	32	13	9	6	2
45	56	63	61	45	32	13	9	6	2
48	59	66	64	45	32	13	9	6	2
50	62	70	66	47,5	34	13,5	9	6	2,5
53	65	73	69	47,5	34	13,5	9	6	2,5
55	67	75	71	47,5	34	13,5	9	6	2,5
58	70	78	78	52,5	39	13,5	9	6	2,5
60	72	80	80	52,5	39	13,5	9	6	2,5
63	75	83	83	52,5	39	13,5	9	6	2,5
65	77	85	85	52,5	39	13,5	9	6	2,5
68	81	90	88	52,5	39	13,5	9	7	2,5
70	83	92	89	60	45,5	14,5	9	7	2,5
75	88	97	96	60	45,5	14,5	9	7	2,5
80	95	105	104	60	45	15	9	7	3
85	100	110	108	60	45	15	9	7	3
90	105	115	114	65	45	15	9	7	3
95	110	120	118	65	45	15	9	7	3
100	115	125	124	65	45	15	9	7	3

L3CSE

Soufflet élastomère

Garniture mécanique élastomère - Montage facile - Sans sens de rotation



Matériaux :

Partie tournante: A, B, Q, U

Partie fixe: Q, U, V

Joints: P, E, V

Limites de fonctionnement :

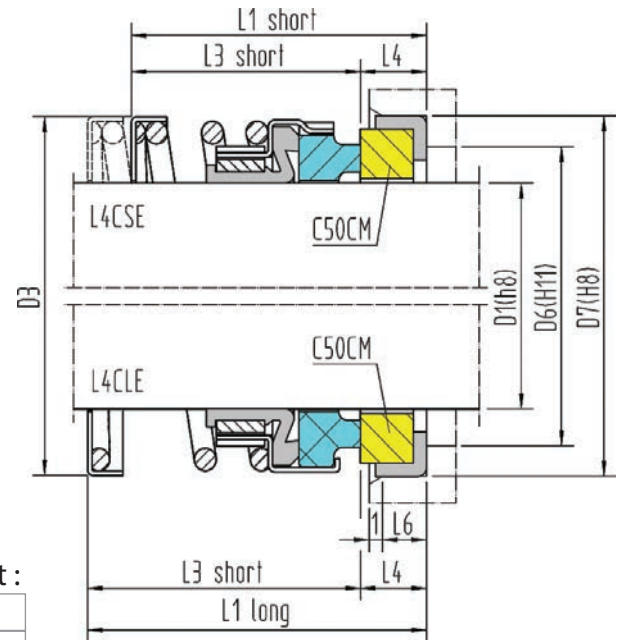
p <	12 bar
t =	-20 / +120°C
v <	10 m/s

Dimensions					C50CM			
D1	D1 Inch	D6	D7	D3	L1	L3	L4	L6
10	0,375"	11	24.6	22.5	34	25	9	7.5
12	0,500"	13.5	27.8	25	34	25	9	7.5
14	-	17	30.95	28.5	35.5	25	10.5	9
15	-	17	30.95	28.5	35.5	25	10.5	9
16	0,625"	17	30.95	28.5	35.5	25	10.5	9
18	0,750"	20	34.15	32	35.5	25	10.5	9
20	-	21.5	35.7	37	35.5	25	10.5	9
22	0,875"	23	37.3	37	35.5	25	10.5	9
24	-	26.5	40.5	42.5	35.5	25	10.5	9
25	1,000"	26.5	40.5	42.5	35.5	25	10.5	9
28	1,125"	29.5	47.65	49	45	33	12	10.5
30	-	32.5	50.8	49	45	33	12	10.5
32	1,250"	32.5	50.8	53.5	45	33	12	10.5
33	-	36.5	54	53.5	45	33	12	10.5
35	1,375"	36.5	54	57	45	33	12	10.5
38	1,500"	39.5	57.15	59	45	33	12	10.5
40	1,625"	42.5	60.35	62	45	33	12	10.5
42	-	46	63.5	65.5	53	41	12	10.5
43	1,750"	46	63.5	65.5	53	41	12	10.5
45	-	46	63.5	68	53	41	12	10.5
48	1,875"	49	66.7	70.5	53	41	12	10.5
50	2,000"	52	69.85	74	54.5	41	13.5	12
53	2,125"	55.5	73.05	78.5	54.5	41	13.5	12
55	2,250"	58.5	76.2	81	54.5	41	13.5	12
58	-	61.5	79.4	85.5	54.5	41	13.5	12
60	2,375"	61.5	79.4	88.5	54.5	41	13.5	12
65	2,500"	65	82.55	92.5	54.5	41	13.5	12
68	2,625"	68	92.1	93.5	65	49	16	14.5
68	-	71	95.25	96.5	65	49	16	14.5
70	2,750"	71	95.25	99.5	65	49	16	14.5
75	2,875"	74.5	98.45	-	68	52	16	14.5
75	3,000"	77.5	101.6	107	68	52	16	14.5
80	3,125"	80.5	111.15	-	76	56	20	14.5
80	3,250"	84	114.3	112	76	56	20	18.5
85	3,375"	87	117.5	120	76	56	20	18.5
90	3,500"	90.5	120.65	-	76	56	20	18.5
90	3,625"	93.5	123.85	127	79	59	20	18.5
95	3,750"	96.5	127	132	79	59	20	18.5
95	3,875"	100	130.2	-	82	62	20	18.5
100	4,000"	103	133.35	137	82	62	20	18.5

L4CSE - L4CLE

Soufflet élastomère

Garniture mécanique élastomère - Sans sens de rotation



Matériaux :

Partie tournante: A, B, Q, U

Partie fixe: Q, U, V

Joints: P, E, V

Limites de fonctionnement :

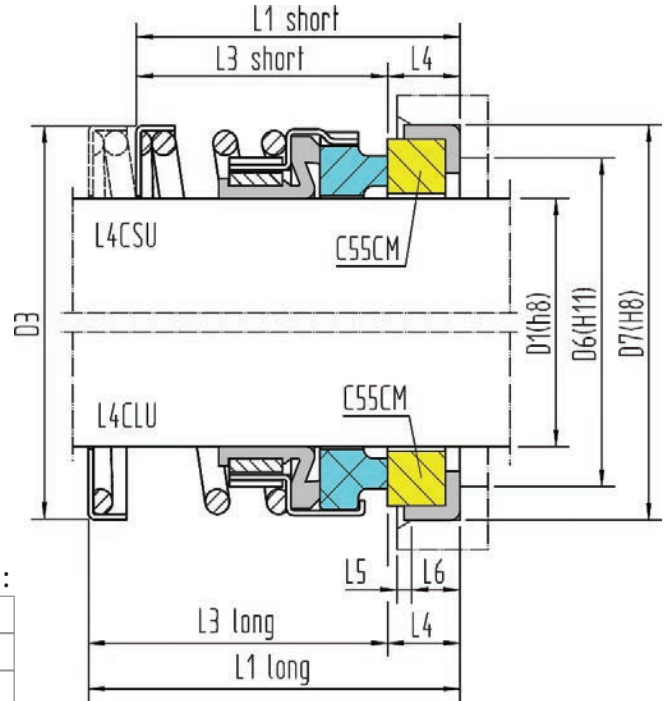
p <	12 bar
t =	-20 / +120°C
v <	10 m/s

European standard s					C50CM					
D1	D1 Inch	D6	D7	D3	L1 short	L3 short	L1 long	L3 long	L4	L6
10	0,375"	11	24.6	21	34	25	53	44	9	7.5
12	0,500"	13.5	27.8	22	34	25	53	44	9	7.5
14	-	17	30.95	25	35.5	25	54.5	44	10.5	9
15	-	17	30.95	25	35.5	25	54.5	44	10.5	9
16	0,625"	17	30.95	27	35.5	25	54.5	44	10.5	9
18	0,750"	20	34.15	31	35.5	25	54.5	44	10.5	9
20	-	21.5	35.7	32	35.5	25	54.5	44	10.5	9
22	0,875"	23	37.3	34	35.5	25	54.5	44	10.5	9
24	-	26.5	40.5	39	35.5	25	54.5	44	10.5	9
25	1,000"	26.5	40.5	39	35.5	25	54.5	44	10.5	9
28	1,125"	29.5	47.65	43	45	33	72	60	12	10.5
30	-	32.5	50.8	44	45	33	72	60	12	10.5
32	1,250"	32.5	50.8	46	45	33	72	60	12	10.5
33	-	36.5	54	47	45	33	72	60	12	10.5
35	1,375"	36.5	54	50	45	33	72	60	12	10.5
38	1,500"	39.5	57.15	53	45	33	72	60	12	10.5
40	1,625"	42.5	60.35	56	45	33	72	60	12	10.5
42	-	46	63.5	61	53	41	83	71	12	10.5
43	1,750"	46	63.5	61	53	41	83	71	12	10.5
45	-	46	63.5	62	53	41	83	71	12	10.5
48	1,875"	49	66.7	65	53	41	83	71	12	10.5
50	2,000"	52	69.85	68	54.5	41	84.5	71	13.5	12
53	2,125"	55.5	73.05	71	54.5	41	84.5	71	13.5	12
55	2,250"	58.5	76.2	72	54.5	41	84.5	71	13.5	12
58	-	61.5	79.4	79	54.5	41	84.5	71	13.5	12
60	2,375"	61.5	79.4	79	54.5	41	84.5	71	13.5	12
	2,500"	65	82.55	82	54.5	41	84.5	71	13.5	12
65	2,625"	68	92.1	85	65	49	86	70	16	14.5
68	-	71	95.25	90	65	49	86	70	16	14.5
70	2,750"	71	95.25	90	65	49	86	70	16	14.5
	2,875"	74.5	98.45	-	68	52	89	73	16	14.5
75	3,000"	77.5	101.6	97	68	52	89	73	16	14.5
	3,125"	80.5	111.15	-	76	56	99	79	20	14.5
80	3,250"	84	114.3	104	76	56	99	79	20	18.5
85	3,375"	87	117.5	108	76	56	99	79	20	18.5
	3,500"	90.5	120.65	-	76	56	99	79	20	18.5
90	3,625"	93.5	123.85	112	79	59	103	83	20	18.5
95	3,750"	96.5	127	120	79	59	103	83	20	18.5
	3,875"	100	130.2	-	82	62	106	86	20	18.5
100	4,000"	103	133.35	124	82	62	106	86	20	18.5

L4CSU - L4CLU

Soufflet élastomère

Garniture mécanique élastomère - Sans sens de rotation



Matériaux :

Partie tournante: A, B, Q, U

Partie fixe: Q, U, V

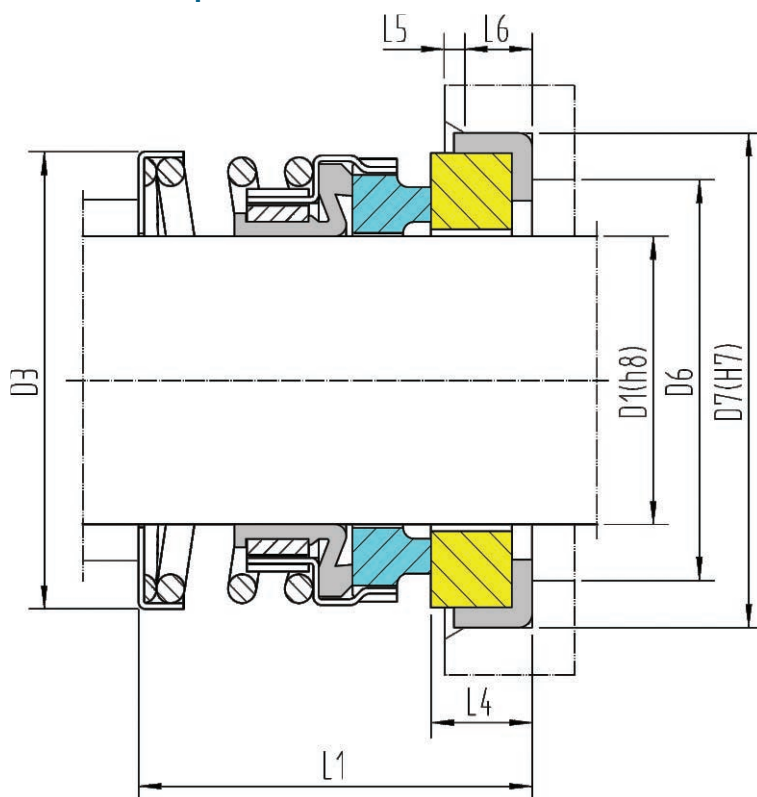
Joints: P, E, V

Limites de fonctionnement :

p <	12 bar
t =	-20 / +120°C
v <	10 m/s

Dimensions								C55CM		
D1 Inch	D6	D7	D3	L1 short	L3 short	L1 long	L3 long	L4	L6	L5
0,375"	0.625	0.875	0.875	1,125	0.812	1,500	1,187	0.313	0.250	0.050
0,500"	0.750	1,000	0.875	1,125	0.812	1,500	1,187	0.313	0.250	0.050
0,625"	0.937	1,250	1,000	1,281	0.875	1,718	1,312	0.406	0.344	0.050
0,750"	1.062	1,375	1,062	1,281	0.875	1,718	1,312	0.406	0.344	0.050
0,875"	1.187	1,500	1,250	1,343	0.937	1,781	1,375	0.406	0.344	0.050
1,000"	1.312	1,625	1,343	1,437	1,000	2,000	1,563	0.437	0.375	0.050
1,125"	1.437	1,750	1,343	1,500	1,063	2,062	1,625	0.437	0.375	0.050
1,250"	1.563	1,875	1,562	1,500	1,063	2,062	1,625	0.437	0.375	0.050
1,375"	1.687	2,000	1,562	1,562	1,125	2,124	1,687	0.437	0.375	0.050
1,500"	1.813	2,125	1,718	1,562	1,125	2,124	1,687	0.437	0.375	0.050
1,625"	2,000	2,375	1,813	1,875	1,375	2,500	2,000	0.500	0.437	0.050
1,750"	2,125	2,500	1,813	1,875	1,375	2,500	2,000	0.500	0.437	0.050
1,875"	2,250	2,625	1,875	2,000	1,500	2,625	2,125	0.500	0.437	0.050
2,000"	2,375	2,750	2,000	2,000	1,500	2,625	2,125	0.500	0.437	0.050
2,125"	2,375	3,000	2,125	2,249	1,687	2,937	2,375	0.562	0.500	0.050
2,250"	2,437	3,125	2,244	2,249	2,249	2,937	2,375	0.562	0.500	0.050
2,375"	2,563	3,250	2,382	2,375	1,813	3,062	2,500	0.562	0.500	0.050
2,500"	2,687	3,375	2,500	2,375	1,813	3,062	2,500	0.562	0.500	0.050
2,625"	2,812	3,375	2,598	2,562	1,937	3,375	2,750	0.625	0.562	0.100
2,750"	2,937	3,500	2,750	2,562	1,937	3,375	2,750	0.625	0.562	0.100
2,875"	3,062	3,750	2,795	2,687	2,062	3,500	2,875	0.625	0.562	0.100
3,000"	3,187	3,875	2,875	2,687	2,062	3,500	2,875	0.625	0.562	0.100
3,125"	3,312	4,000	3,125	2,968	2,187	3,906	3,125	0.781	0.656	0.100
3,250"	3,437	4,125	3,250	2,968	2,187	3,906	3,125	0.781	0.656	0.100
3,375"	3,562	4,250	3,307	2,968	2,187	3,906	3,125	0.781	0.656	0.100
3,500"	3,687	4,375	3,500	2,968	2,187	3,906	3,125	0.781	0.656	0.100
3,625"	3,812	4,500	3,562	3,093	2,312	4,031	3,250	0.781	0.656	0.100
3,750"	3,937	4,625	3,562	3,093	2,312	4,031	3,250	0.781	0.656	0.100
3,875"	4,062	4,750	4,000	3,218	2,437	4,156	3,375	0.781	0.656	0.100
4,000"	4,187	4,875	4,187	3,218	2,437	4,156	3,375	0.781	0.656	0.100

Garniture mécanique élastomère - Sans sens de rotation



Matériaux :

Partie tournante: A, B, Q, U

Partie fixe: Q, U, V

Joints: P, E, V

Limites de fonctionnement :

p <	12 bar
t =	-20 / +120°C
v <	10 m/s

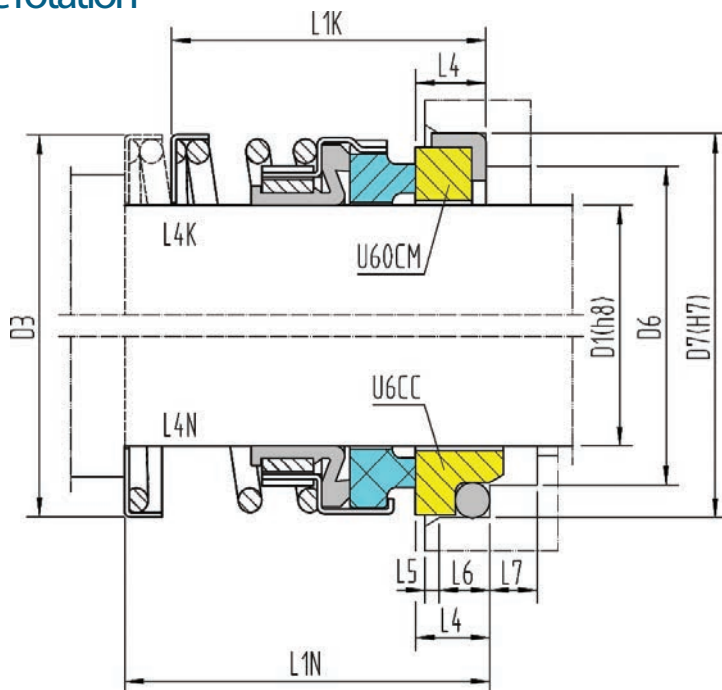
Dimensions

D1	D3	D4	D6	D7	D10	L1	L3	L4	L6
8	18	20	13	21	12	18	13	5	7
9	21	23	16	24	13	23	16.5	6.5	7
10	21	25	16	24	14	23	16.5	6.5	7
11	22	25.5	16	24	15	23	16.5	6.5	7
12	22	26	17	26	16	24	17.5	6.5	7
13	25	26	17	26	17	24	17.5	6.5	7
14	25	29.5	21	28	18	25	18.5	6.5	7
15	27	29.5	21	28	19	25	18.5	6.5	7
16	27	29.5	22	32	20	27	20	7	8
17	31	33.5	22	32	21	27	20	7	8
18	31	33.5	25	35	22	26	18.5	7.5	8
19	32	33.5	25	35	23	26	18.5	7.5	8
20	32	36	27	38	24	28	20	8	8
22	34	36	29	40	26	28	19.5	8.5	8
25	39	41.5	32	44	29	29	20.5	8.5	9
28	43	47.5	34	46	32	30	21.5	8.5	9
30	44	50	38	50	35	31	21.5	9.5	9
32	46	50.5	40	54	37	33	23.5	9.5	9
35	50	55	44	58	40	36	25.5	10.5	10
38	53	60	46	60	43	37	26.5	10.5	10
40	56	66.5	48	64	45	38	27	11	10
45	62	70.5	52	66	50	40	29	11	10
50	68	76	58	72	55	42	31	11	10

L4K - L4N

Soufflet élastomère

Garniture mécanique élastomère - Sans sens de rotation



Matériaux :

Partie tournante: A, B, Q, U

Partie fixe: Q, U, V

Joints: P, E, V

Limites de fonctionnement :

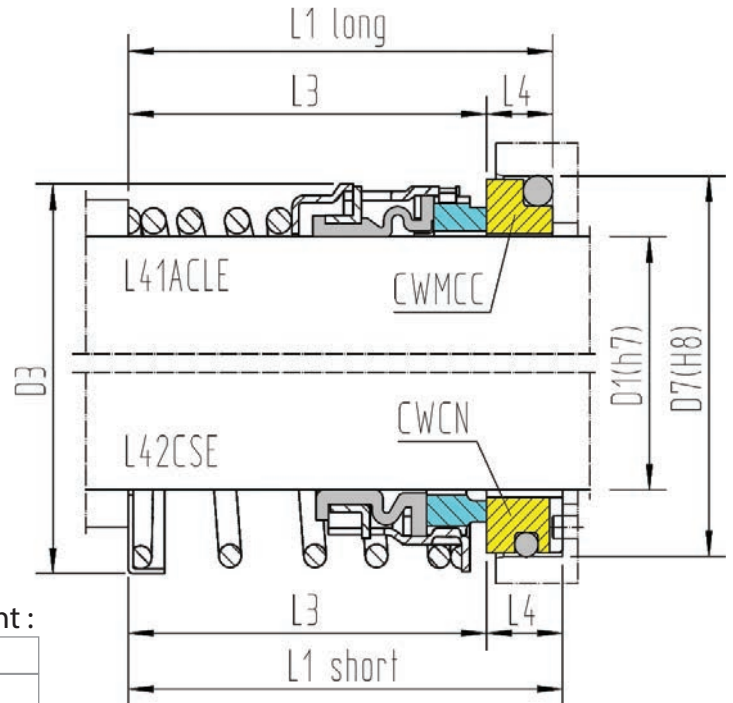
p <	12 bar
t =	-20 / +120°C
v <	10 m/s

EN 12756 (DIN 24960)						U60CM U6CC			
D1	D6	D7	D3	L1K	L1N	L4	L6	L5	L7
10	17	21	21	32.5	40	6.6	4	1.5	8.5
12	19	23	22	32.5	40	6.6	4	1.5	8.5
14	21	25	25	35	40	6.6	4	1.5	8.5
16	23	27	27	35	40	6.6	4	1.5	8.5
18	27	33	31	37.5	45	7.5	5	2	9
20	29	35	32	37.5	45	7.5	5	2	9
22	31	37	34	37.5	45	7.5	5	2	9
24	33	39	39	40	50	7.5	5	2	9
25	34	40	39	40	50	7.5	5	2	9
28	37	43	43	42.5	50	7.5	5	2	9
30	39	45	44	42.5	50	7.5	5	2	9
32	42	48	46	42.5	55	7.5	5	2	9
33	42	48	47	42.5	55	7.5	5	2	9
35	44	50	50	42.5	55	7.5	5	2	9
38	49	56	53	45	55	9	6	2	9
40	51	58	56	45	55	9	6	2	9
43	54	61	59	45	60	9	6	2	9
45	56	63	62	45	60	9	6	2	9
48	59	66	65	45	60	9	6	2	9
50	62	70	68	47.5	60	9.5	6	2	9
53	65	73	71	47.5	70	11	6	2	9
55	67	75	72	47.5	70	11	6	2	9
58	70	78	79	52.5	70	11	6	2	9
60	72	80	79	52.5	70	11	6	2	9
63	75	83	82	52.5	70	11	6	2	9
65	77	85	85	52.5	80	11	6	2	9
68	81	90	90	52.5	80	11.3	7	2	9
70	83	92	90	60	80	11.3	7	2	9
75	88	97	97	60	80	11.3	7	2	9
80	95	105	104	60	90	12	7	2	9
85	100	110	108	60	90	14	7	2	9
90	105	115	112	65	90	14	7	2	9
95	110	120	120	65	90	14	7	2	9
100	115	125	124	65	90	14	7	2	9

L41ACLE - L42CSE

Soufflet élastomère

Garniture mécanique élastomère - Sans sens de rotation - Avec système anti-couple sur soufflet



Matériaux :

Partie tournante: A, B, Qp < 15 bar

Partie fixe: Q, V

Joint: P, E, V

Limites de fonctionnement :

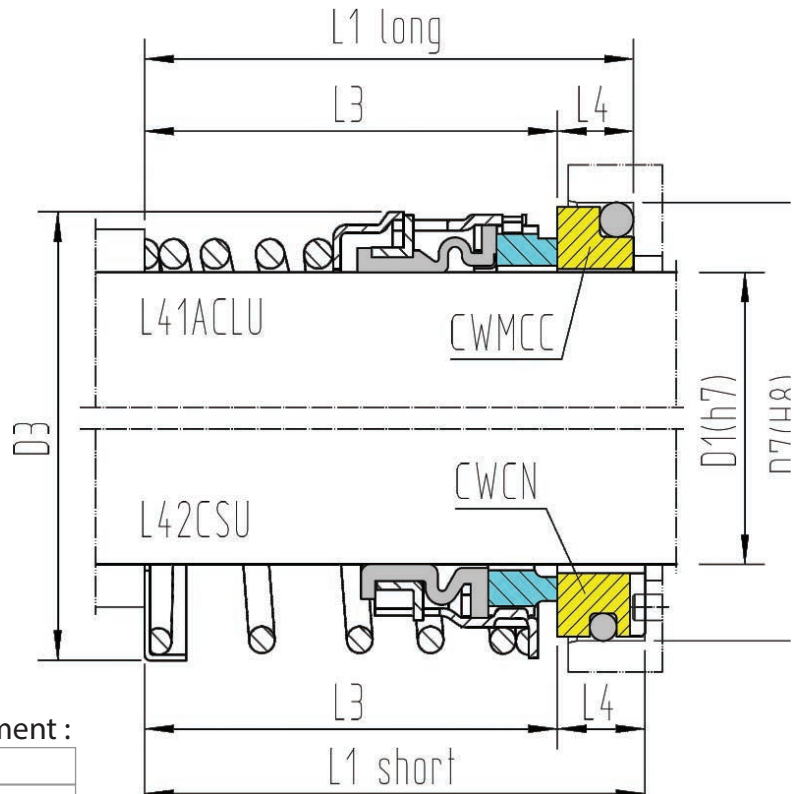
Op <	15 bar
t =	-20 / +120°C
v <	12 m/s

Dimensions				CWMCC CWCN							
D1	D1Inch	D6	D7	D3 L41A	D1 L41A	L3 L41A	D3 L42	D1 L42	L3 L42	L4	
12	0,500"	13.5	27.8	27	53	44	32	34	25	9	
14	-	17	30.95	29	54.5	44	35	35.5	25	10.5	
15	-	17	30.95	29	54.5	44	35	35.5	25	10.5	
16	0,625"	17	30.95	29	54.5	44	35	35.5	25	10.5	
18	0,750"	20	34.15	32	54.5	44	40	35.5	25	10.5	
20	-	21.5	35.7	33	54.5	44	41	35.5	25	10.5	
22	0,875"	23	37.3	35	54.5	44	43	35.5	25	10.5	
24	-	26.5	40.5	38	54.5	44	47	35.5	25	10.5	
25	1,000"	26.5	40.5	38	54.5	44	47	35.5	25	10.5	
28	1,125"	29.5	47.65	46	72	60	56	45	33	12	
30	-	32.5	50.8	49	72	60	59	45	33	12	
32	1,250"	32.5	50.8	49	72	60	59	45	33	12	
35	1,375"	36.5	54	52	72	60	63	45	33	12	
38	1,500"	39.5	57.15	56	72	60	67	45	33	12	
40	1,625"	42.5	60.35	59	72	60	71	45	33	12	
43	1,750"	46	63.5	62	83	71	74	53	41	12	
45	-	46	63.5	62	83	71	74	53	41	12	
48	1,875"	49	66.7	65	83	71	77	53	41	12	
50	2,000"	52	69.85	68	84.5	71	81	54.5	41	13.5	
53	2,125"	55.5	73.05	75	84.5	71	88	54.5	41	13.5	
55	2,250"	58.5	76.2	75	84.5	71	88	54.5	41	13.5	
60	2,375"	61.5	79.4	78	84.5	71	91	54.5	41	13.5	
63	2,500"	65	82.55	86	84.5	71	100	54.5	41	13.5	
65	2,625"	68	92.1	86	86	70	100	65	49	16	
68	-	71	95.25	89	86	70	103	65	49	16	
70	2,750"	71	95.25	89	86	70	103	65	49	16	
	2,875"	74.5	98.45	92	89	73	108	68	52	16	
75	3,000"	77.5	101.6	95	89	73	111	68	52	16	
	3,125"	80.5	111.15	102	99	79	118	76	56	20	
80	3,250"	84	114.3	105	99	79	121	76	56	20	
85	3,375"	87	117.5	108	99	79	125	76	56	20	
	3,500"	90.5	120.65	111	99	79	128	76	56	20	
90	3,625"	93.5	123.85	114	103	83	131	79	59	20	
95	3,750"	96.5	127	118	103	83	134	79	59	20	
	3,875"	100	130.2	121	106	86	139	82	62	20	
100	4,000"	103	133.35	124	106	86	142	82	62	20	

L41ACLU - L42CSU

Soufflet élastomère

Garniture mécanique élastomère - Sans sens de rotation
Avec système anti-couple sur soufflet



Matériaux :

Partie tournante: A, B, Q

Partie fixe: Q, V

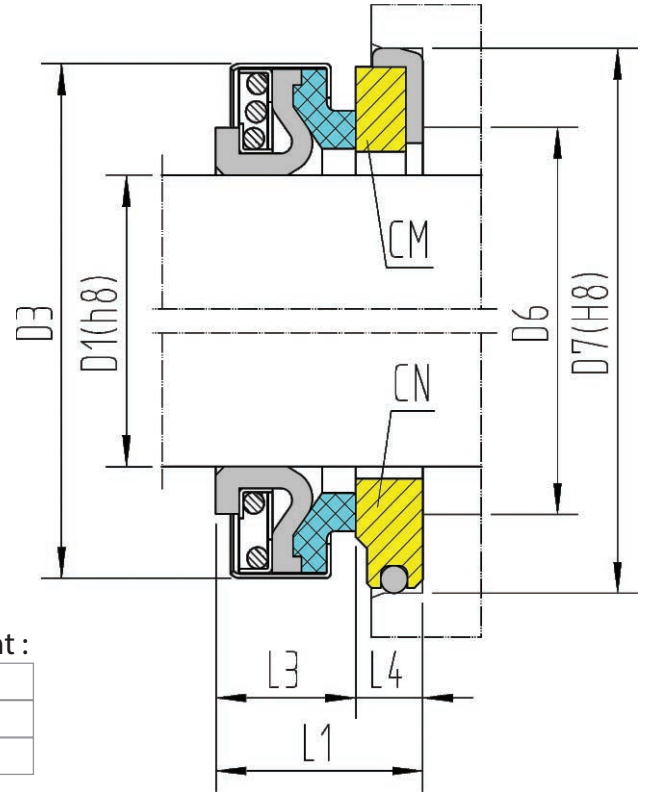
Joints: P, E, V

Limites de fonctionnement :

p <	15 bar
t =	-20 / +120°C
v <	12 m/s

Dimensions						CWMCC CWCN			
D1Inch	D6	D7	D3 L41A	D1 L41A	L3 L41A	D3 L42	D1 L42	L3 L42	L4
0,375"	0.625	0.875	0.878	1,500	1,187	1,125	1,125	0.812	0.313
0,500"	0.750	1,000	1,043	1,500	1,187	2,600	1,125	0.812	0.313
0,625"	0.937	1,250	1,161	1,718	1,312	1,782	1,281	0.875	0.406
0,750"	1.062	1,375	1,299	1,718	1,312	1,578	1,281	0.875	0.406
0,875"	1.187	1,500	1,634	1,781	1,375	1,700	1,343	0.937	0.406
1,000"	1.312	1,625	1,500	2,000	1,563	1,850	1,437	1,000	0.437
1,125"	1.437	1,750	1,890	2,062	1,625	2,250	1,500	1,063	0.437
1,250"	1.563	1,875	2,067	2,062	1,625	2,350	1,500	1,063	0.437
1,375"	1.687	2,000	2,244	2,124	1,687	2,500	1,562	1,125	0.437
1,500"	1.813	2,125	2,382	2,124	1,687	2,640	1,562	1,125	0.437
1,625"	2,000	2,375	2,413	2,500	2,000	2,795	1,875	1,375	0.500
1,750"	2.125	2,500	2,500	2,500	2,000	2,925	1,875	1,375	0.500
1,875"	2,250	2,625	2,795	2,625	2,125	3,032	2,000	1,500	0.500
2,000"	2,375	2,750	2,700	2,625	2,125	3,250	2,000	1,500	0.500
2,125"	2,375	3,000	2,878	2,937	2,375	3,350	2,249	1,687	0.562
2,250"	2,437	3,125	3,000	2,937	2,375	3,500	2,249	2,249	0.562
2,375"	2,563	3,250	3,123	3,062	2,500	3,600	2,375	1,813	0.562
2,500"	2,687	3,375	3,250	3,062	2,500	3,700	2,375	1,813	0.562
2,625"	2,812	3,375	3,390	3,375	2,750	3,950	2,562	1,937	0.625
2,750"	2,937	3,500	3,500	3,375	2,750	4,125	2,562	1,937	0.625
2,875"	3,062	3,750	3,675	3,500	2,875	4,250	2,687	2,062	0.625
3,000"	3,187	3,875	3,740	3,500	2,875	4,370	2,687	2,062	0.625
3,125"	3,312	4,000	4,025	3,906	3,125	4,750	2,968	2,187	0.781
3,250"	3,437	4,125	4,156	3,906	3,125	4,760	2,968	2,187	0.781
3,375"	3,562	4,250	4,251	3,906	3,125	5,000	2,968	2,187	0.781
3,500"	3,687	4,375	4,375	3,906	3,125	5,125	2,968	2,187	0.781
3,625"	3,812	4,500	4,500	4,031	3,250	5,250	3,093	2,312	0.781
3,750"	3,937	4,625	4,625	4,031	3,250	5,275	3,093	2,312	0.781
3,875"	4,062	4,750	4,782	4,156	3,375	5,480	3,218	2,437	0.781
4,000"	4,187	4,875	4,875	4,156	3,375	5,600	3,218	2,437	0.781

Garniture mécanique élastomère faible pression - Sans sens de rotation Faible longueur en place



Matériaux :

Partie tournante: A, B, Q, U

Partie fixe: H, U, V

Joints: P, E, V

Limites de fonctionnement :

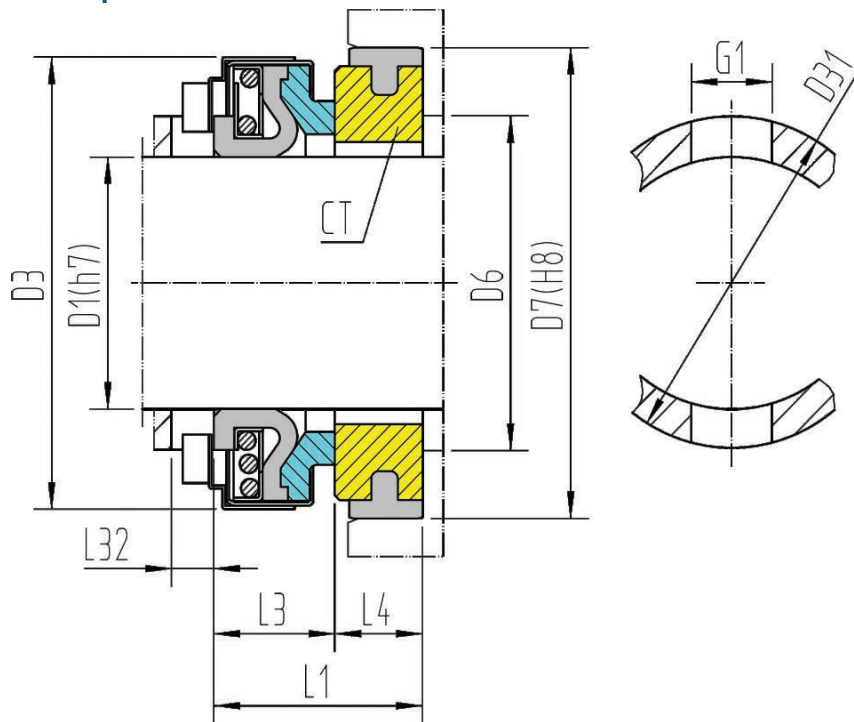
p <	5 bar
t =	-20 / +100°C
v <	10 m/s

Dimensions						CM	CN
D1	D3	D6	D7	L1	L3	L4	
6	18	8	22	12	8	4	
8	20/24	10	22/26	16.5	11	5.5	
10	24	12	26	19	11	8	
11	24	13	26	19	11	8	
12	24	14	26	19/16,5	11	8/5,5	
12	24	14	26	21/18,5	13	8/5,5	
13	24	15	26	21	13	8	
14	32	16	29,5/38	21	13	8	
15	32/35	17	29,5/38	21	13	8	
16	32/35	18	29,5/38	21	13	8	
17	39	19	42	21	13	8	
18	39	20	42	21	13	8	
19	39	21	42	21	13	8	
20	39/42	22	42/45	21/23	13	8/10.	
22	42	24	45	23	13	10	
23	47	25	50	24	14	10	
24	47	26	50	24	14	10	
25	42/47	27	50	24	14	10	
28	54	31	57	25	15	10	
30	54	33	57	25	15	10	
32	54	35	57	25	15	10	
35	60	38	63	26	16	10	
38	65	41	68	29	17	12	
40	65	43	68	29	17	12	
45	70	48	73	32	20	12	
50	85	53	88	35	20	15	
60	105	65	110	45	30	15	
65	105	70	110	45	30	15	
70	105	75	110	47	32	15	

L5EPR

Soufflet élastomère

Garniture mécanique élastomère faible pression - Sans sens de rotation
Avec système anti-couple sur soufflet - Basse pression



Matériaux :

Partie tournante: A, B, Q, U

Partie fixe: H, Q, U, V

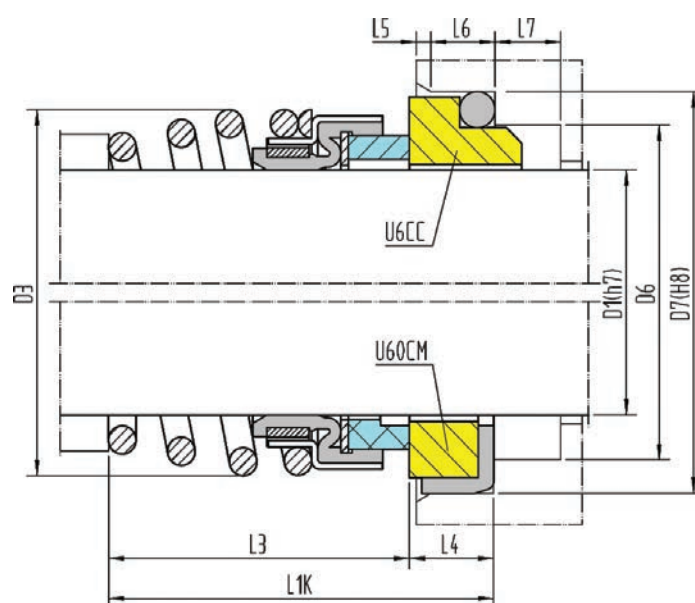
Joints: P, E, V

Limites de fonctionnement :

p <	5 bar
t =	-20 / +100°C
v <	10 m/s

Special fitting dimensions									CT
D1	D3	D6	D7	L32	L1	L3	L4	D31	G1
8	24	10	22/26	3.5	16.5	11	5.5	18	6
10	24	12	26	4	19.8	11.8	8	20	7.5
12	24	14	26	4	20,8/18,3	12.8	8/5,5	24	8
14	32	16	29,5/38	4	20.8	12.8	8	28	10
15	35	17	29,5/38	4	20.8	12.8	8	28	10
16	35	18	29,5/38	4	20.8	12.8	8	28	10
17	39	19	42	4	20.8	12.8	8	32	10
18	39	20	42	4	20.8	12.8	8	32	10
19	39	21	42	4	20.8	12.8	8	34	12
20	42	22	42/45	4	20,8/22,8	12.8	8/10.	34	12
22	42	24	45	4	22.8	12.8	10	34	12
23	47	25	50	6	23.5	13.5	10	40	12
24	47	26	50	6	23.5	13.5	10	40	12
25	47	27	50	6	23.5	13.5	10	40	12
28	54	31	57	6	25	15	10	45	12
30	54	33	57	6	25	15	10	45	12
32	54	35	57	6	25	15	10	47	12
35	60	38	63	7	26	16	10	52	12
38	65	41	68	9	30	18	12	53	14
40	65	43	68	9	30	18	12	53	14
45	70	48	73	9	32	20	12	58	14
50	85	53	88	11	39	24	15	68	16
60	105	65	110	12	45	30	15	87	20
65	105	70	110	13	45	30	15	87	20
70	105	75	110	13	45	30	15	90	20

Garniture mécanique élastomère - Ressort conique - Sans sens de rotation - Montage facile



Matériaux :

Partie tournante: A, B, Q, U

Partie fixe: Q, U, V

Joints: P, E, V

Limites de fonctionnement :

p <	12 bar
t =	-20 / +120°C
v <	10 m/s

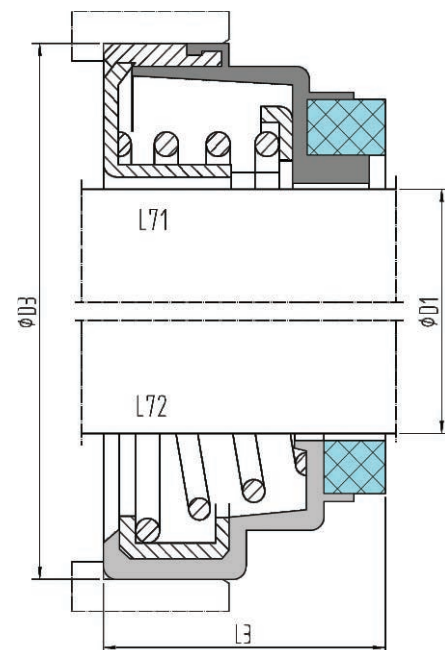
EN 12756 (DIN 24960)						U6CC U60CM		
D1	D6	D7	D3	L1K	L3	L4	L6	L5
10	17	21	19.6	32.5	825.9	6.6	4	1.5
12	19	23	21.6	32.5	25.9	6.6	4	1.5
14	21	25	24	35	28.4	6.6	4	1.5
16	23	27	26.5	35	28.4	6.6	4	1.5
18	27	33	29	37.5	30	7.5	5	2
20	29	35	31.5	37.5	30	7.5	5	2
22	31	37	33	37.5	30	7.5	5	2
24	33	39	37	40	32.5	7.5	5	2
25	34	40	38	40	32.5	7.5	5	2
28	37	43	41	42.5	35	7.5	5	2
30	39	45	43	42.5	35	7.5	5	2
32	42	48	45	42.5	35	7.5	5	2
33	42	48	46	42.5	35	7.5	5	2
35	44	50	48	42.5	35	7.5	5	2
38	49	56	52.5	45	36	9	6	2
40	51	58	55.5	45	36	9	6	2
43	54	61	58.5	45	36	9	6	2
45	56	63	60.5	45	36	9	6	2
48	59	66	64	45	36	9	6	2
50	62	70	66	47.5	38	9.5	6	2.5
53	65	73	69	47.5	36.5	11	6	2.5
55	67	75	71	47.5	36.5	11	6	2.5
58	70	78	76	52.5	41.5	11	6	2.5
60	72	80	78	52.5	41.5	11	6	2.5
63	75	83	82	52.5	41.5	11	6	2.5
65	77	85	84	52.5	41.5	11	6	2.5
68	81	90	87	52.5	41.2	11.3	7	2.5
70	83	92	89	60	48.7	11.3	7	2.5
75	88	97	95	60	48.7	11.3	7	2.5
80	95	105	101.5	60	48	12	7	3
85	100	110	108	60	46	14	7	3
90	105	115	111.5	65	46	14	7	3
95	110	120	118	65	46	14	7	3
100	115	125	122.5	65	46	14	7	3

L71 - L72

Soufflet élastomère

L71		
D1	D3	L3
13	30	15
17	35	16
21	40	17
22	42	18
27	47	19
32.5	52	20
37	60	20
42	65	22

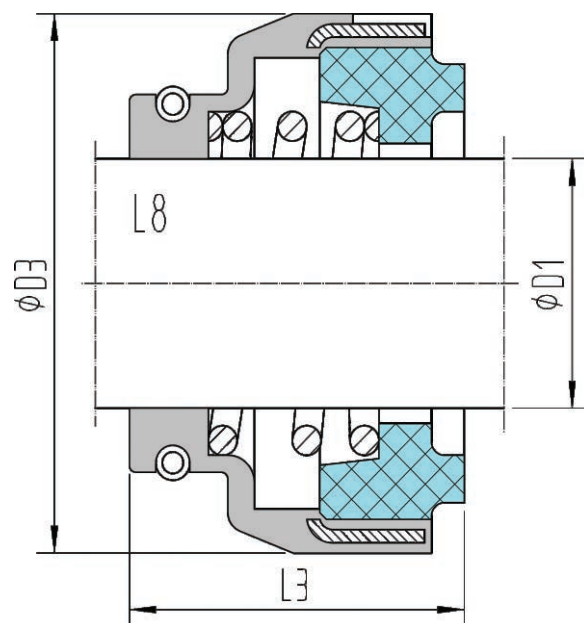
L72		
D1	D3	L3
7	20	8
10	24	10
10.6	30	15
13	30	15
13	32/34	12
17.5	35	16



L8

Soufflet élastomère

L8		
D1	D3	L3
6	18	10
10	24	16
12	26	16
14	28	16
15	30	16
16	33	18
18	36	18
20	38	18
22	40	20
24	43	20
25	44	20
28	47	22
30	50	22
32	53	26
35	56.5	26
38	59	26
40	61	26
45	73	26
50	78	26
65	95	30
70	100	30

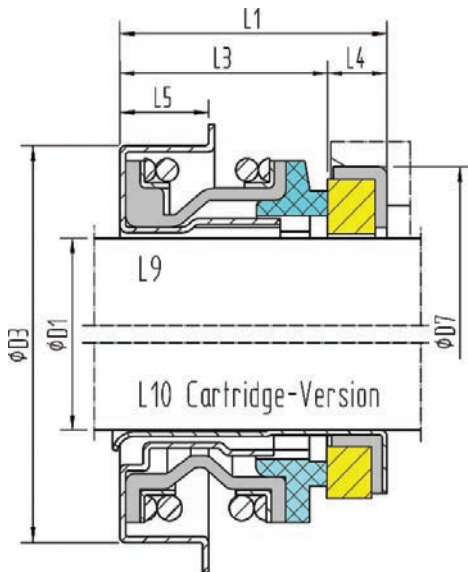


L9-L10

Soufflet élastomère

L9-L10

D1	D3	D7	L1	L3	L4	L5	D1 Doll	D3	D7	L1	L3	L4	L5
13	28.5	25	18.2	13.2	5	8	0,500"	1.125	0.985	0.717	0.520	0.197	0.315
13	28.5	25.4	21.7	13.8	7.9	8	0,500"	1.125	1.000	0.855	0.543	0.312	0.315
17	36.4	31	19.8	14.8	5	8	0,625"	1.435	1.220	0.780	0.583	0.197	0.315
17	36.4	31.7	25.7	15.4	10.3	8	0,625"	1.435	1.250	1.011	0.605	0.406	0.315
20	40	35	20.5	15.5	5	9.5	0,750"	1.575	1.378	0.807	0.610	0.197	0.374
20	40	34.9	25.7	15.4	10.3	9.5	0,750"	1.575	1.375	1.011	0.605	0.406	0.374
30	52	48	27	19	8	11	1,125"	2.047	1.890	1.063	0.748	0.315	0.433

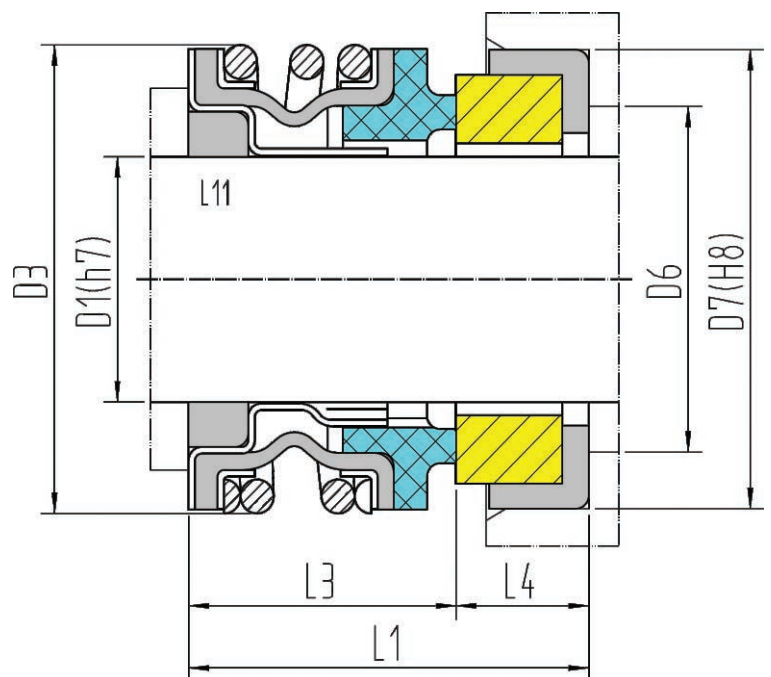


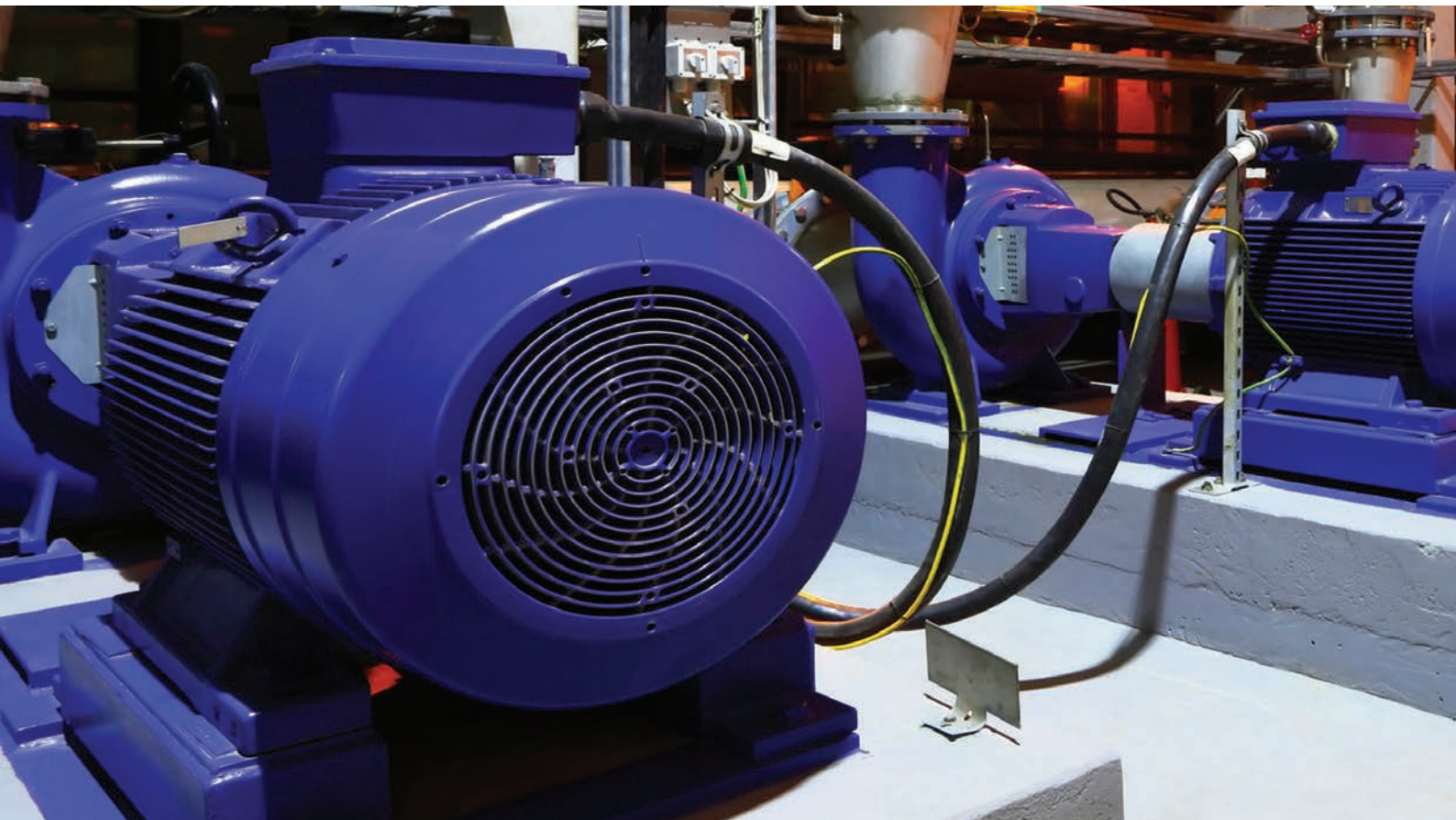
L11

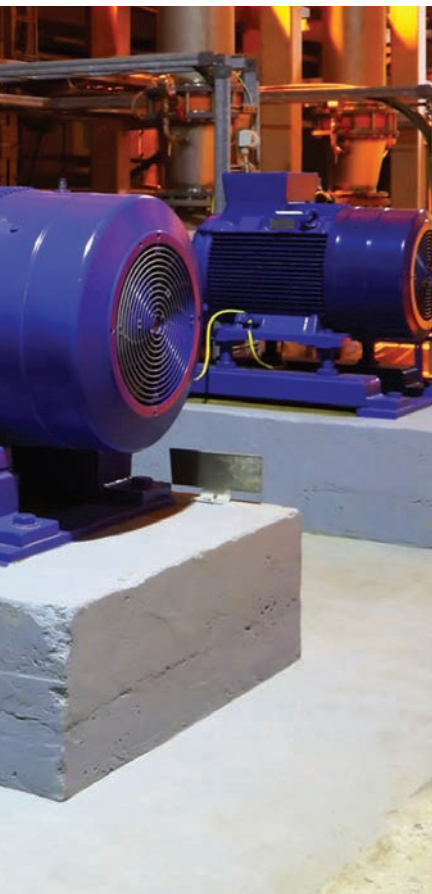
Soufflet élastomère

L11

D1	D3	D7	L1	L3	L4
9.53	23.80	22.23	22.43	16.08	6.35
9.53	26.97	25.40	24.79	16.86	7.93
12.70	26.97	25.40	23.21	16.86	6.35
12.70	26.97	25.40	24.79	16.86	7.93
15.88	30.94	31.75	28.75	18.44	10.31
19.05	34.11	34.93	28.75	18.44	10.31
22.23	42.85	41.28	31.92	20.82	11.10
25.40	42.85	41.28	31.92	20.82	11.10

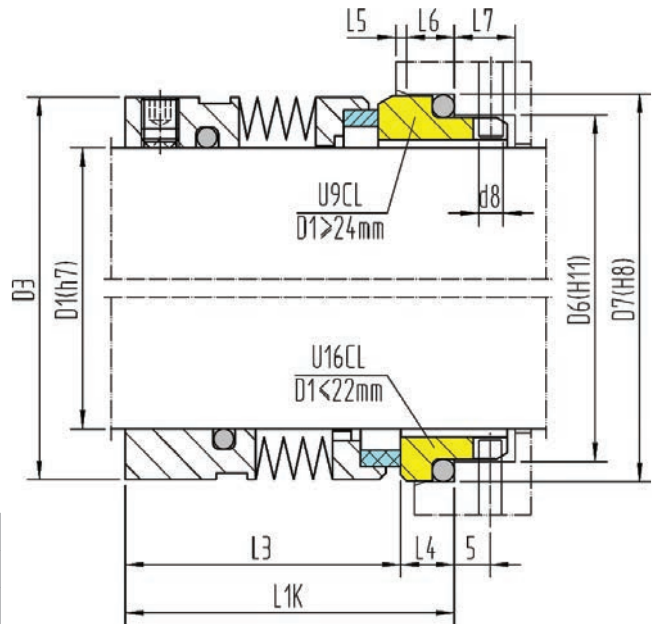






Garnitures mécaniques
montage extérieur :
Soufflet
métallique

Garniture mécanique soufflet métallique - Arbre protégé Auto-nettoyante - Sans sens de rotation



Matériaux :

Partie tournante: A, B, Q, U

Partie fixe: Q, U

Soufflet métallique: G, M3, M5, M6

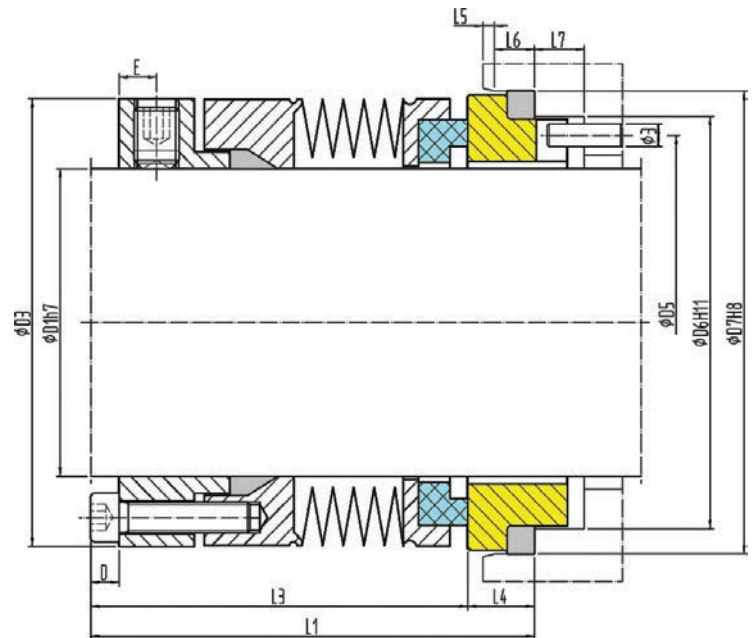
Joint: P, E, V, K, M

Limites de fonctionnement :

p <	25 bar
t =	-35 / +220°C
v <	20 m/s

EN 12756 (DIN 24960)							U9CL				U16CL	
D1	D6	D7	D3	L1K	L3	L4	L6	L5	D8	D7		
14	21	25	26	35	29.5	5.5	4	1.5	3	8.5		
16	23	27	30	35	32.5	5.5	4	1.5	3	8.5		
18	27	33	32	37.5	30.5	7	5	2	3	9		
20	29	35	33.5	37.5	30.5	7	5	2	3	9		
22	31	37	36.5	37.5	30.5	7	5	2	3	9		
24	33	39	39	40	28.5	11.5	5	2	3	9		
25	34	40	39.6	40	28.5	11.5	5	2	3	9		
28	37	43	42.8	42.5	31	11.5	5	2	3	9		
30	39	45	45	42.5	31	11.5	5	2	3	9		
32	42	48	46	42.5	31	11.5	5	2	3	9		
33	42	48	48	42.5	31	11.5	5	2	3	9		
35	44	50	49.2	42.5	31	11.5	5	2	3	9		
38	49	56	52.3	45	31	14	6	2	4	9		
40	51	58	55.5	45	31	14	6	2	4	9		
43	54	61	57.5	45	31	14	6	2	4	9		
45	56	63	58.7	45	31	14	6	2	4	9		
48	59	66	61.9	45	31	14	6	2	4	9		
50	62	70	65	47.5	32.5	15	6	2.5	4	9		
53	65	73	68.2	47.5	32.5	15	6	2.5	4	9		
55	67	75	70	47.5	32.5	15	6	2.5	4	9		
58	70	78	71.7	52.5	37.5	15	6	2.5	4	9		
60	72	80	74.6	52.5	37.5	15	6	2.5	4	9		
63	75	83	79	52.5	37.5	15	6	2.5	4	9		
65	77	85	84.1	52.5	37.5	15	6	2.5	4	9		
68	81	90	87.3	52.5	34.5	18	7	2.5	4	9		
70	83	92	87.3	60	42	18	7	2.5	4	9		
75	88	97	95	60	42	18	7	2.5	4	9		
80	95	105	98.4	60	41.8	18.2	7	3	4	9		
85	100	110	104.7	60	41.8	18.2	7	3	4	9		
90	105	115	111	65	46.8	18.2	7	3	4	9		
95	110	120	114	65	47.8	17.2	7	3	4	9		
100	115	125	117.4	65	47.8	17.2	7	3	4	9		

Garniture mécanique soufflet métallique - Spécial haute température Arbre protégé - Auto-nettoyante - Sans sens de rotation



Matériaux :

Partie tournante: A, B, Q, U

Partie fixe: Q, U

Soufflet métallique: G, M3, M5, M6

Joint: G

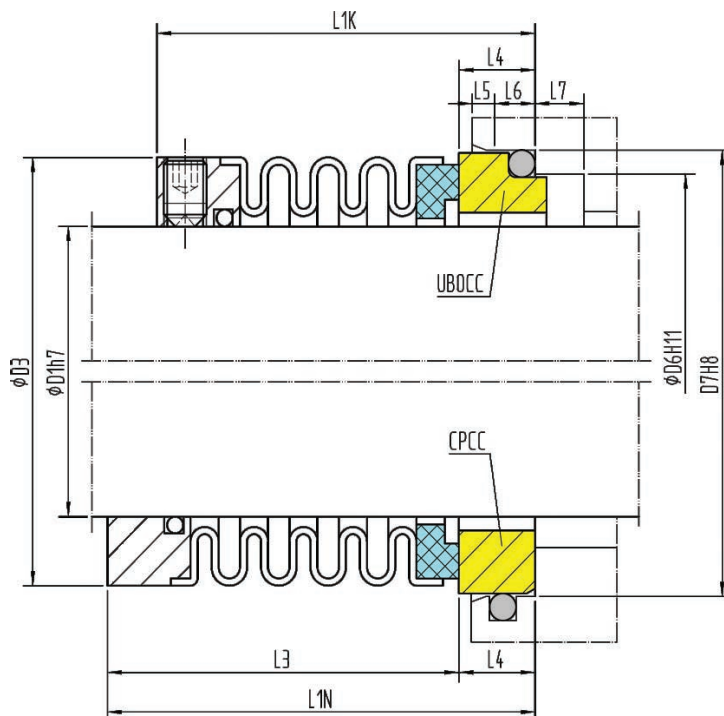
Limites de fonctionnement :

p <	20 bar
t =	-35 / +350°C
v <	20 m/s

Special fitting dimensions

D1	D6	D7	D3	L1K	L3	L4	L6	L5	L7	D	D5	E
25	35.2	41.3	39.7	49.4	42.8	6.6	3.8	2.4	6	3.2	32.2	4.4
28	38.3	44.5	42.8	46.3	39.7	6.6	3.8	2.4	6	3.2	35.4	4.4
30	41.5	47.6	46.0	49.4	42.8	6.6	3.8	2.4	6	3.2	38.6	4.4
32	44.7	51.0	46.0	49.4	42.8	6.6	3.8	2.4	6	3.2	41.8	4.4
33	47.9	54.0	49.0	51.1	44.5	6.6	3.8	2.4	6	3.2	44.9	4.8
35	54.2	60.0	49.0	52.5	44.5	8.0	4.6	2.0	6	3.2	51.3	4.8
38	57.4	63.5	55.1	52.5	44.5	8.0	4.6	2.0	6	4.2	54.5	4.8
40	60.5	66.7	58.3	52.5	44.5	8.0	4.6	2.0	6	4.2	57.6	4.8
43	63.7	70.0	61.5	52.5	44.5	8.0	4.6	2.0	6	4.2	60.8	4.8
45	70.0	76.0	62.3	53.3	44.5	8.8	4.6	2.8	8	4.2	67.1	4.8
48	73.3	79.4	64.6	53.3	44.5	8.8	4.6	2.8	8	4.2	70.3	4.8
50	76.4	82.5	67.8	53.3	44.5	8.8	4.6	2.8	8	4.2	73.5	4.8
53	79.6	85.7	71.0	53.3	44.5	8.8	4.6	2.8	8	4.2	76.7	4.8
55	79.6	85.7	74.2	57.2	47.6	9.6	4.6	3.6	8	4.2	76.7	4.8
60	82.8	89.0	77.3	57.2	47.6	9.6	4.6	3.6	8	4.2	80.1	4.8
63	85.8	95.0	81.0	59.1	47.6	11.5	6.4	3.6	6	4.2	83.1	4.8
65	89.0	98.4	84.1	59.1	47.6	11.5	6.4	3.6	6	4.2	86.1	4.8
68	92.2	101.6	87.3	59.1	47.6	11.5	6.4	3.6	6	4.2	89.2	4.8
70	95.3	104.8	87.3	59.1	47.6	11.5	6.4	3.6	6	4.2	92.4	4.8
75	98.5	108.0	95.3	59.1	47.6	11.5	6.4	3.6	6	4.8	95.6	4.8
80	101.7	111.0	98.4	59.1	47.6	11.5	6.4	3.6	6	4.8	98.8	4.8
85	104.9	114.3	105.0	60.1	47.6	12.5	6.4	4.7	7	4.8	102.0	4.8
90	108.2	117.5	109.5	60.1	47.6	12.5	6.4	4.7	7	4.8	105.2	4.8
95	111.2	120.7	114.3	60.1	47.6	12.5	6.4	4.7	7	4.8	108.3	4.8
100	114.4	123.8	120.7	60.1	47.6	12.5	6.4	4.7	7	4.8	111.5	4.8

Garniture mécanique soufflet métallique - Arbre protégé Auto-nettoyante - Sans sens de rotation



Matériaux :

Partie tournante: A, B, Q, U

Partie fixe: Q, U, V

Soufflet métallique: G, M1, M6

Joints: P, E, V, K, M

Limites de fonctionnements :

p <	16 bar
t =	-35 / +220°C
v <	20 m/s

EN 12756 (DIN 24960)												UBOCC				Inch				CPCC			
D1	D6	D7	D3	L1K	L1N	L3	L4	L7	L6	L5	L8	D1	D6	D7	D3	L1	L3	L4	L6				
18	17	33	31	37.5	45	31.5	13.5	9	5	2	3	0,750"	21	35.12	31.00	41.8	31.5	10.3	6.75				
20	19	35	31	37.5	45	31.5	13.5	9	5	2	3	0,875"	24	38.3	36.00	47.3	37	10.3	6.75				
22	21	37	31	37.5	45	31.5	13.5	9	5	2	3	1,000"	27.5	41.48	39.00	48.65	37.5	11.15	6.75				
24	23	39	36	40	50	31.5	13.5	9	5	2	3	1,125"	30.5	44.65	42.00	49.15	38	11.15	6.75				
25	27	40	36	40	50	37	13	9	5	2	3	1,250"	33.5	47.83	46.00	54.15	43	11.15	6.75				
28	29	43	39	42.5	50	37.5	12.5	9	5	2	3	1,375"	37	51	48.50	54.15	43	11.15	6.75				
30	31	45	42	42.5	50	38	12	9	5	2	3	1,500"	40	54.18	51.50	53.15	42	11.15	6.75				
32	33	48	46	42.5	55	43	12	9	5	2	3	1,625"	43.5	60.53	58.40	59.75	47	12.75	6.75				
33	34	48	46	42.5	55	43	12	9	5	2	3	1,750"	46.5	63.7	58.40	59.75	47	12.75	6.75				
35	37	50	48.5	42.5	55	43	12	9	5	2	3	1,875"	49.5	66.88	63.70	59.25	46.5	12.75	6.75				
38	39	56	51.5	45	55	42	13	9	6	2	4	2,000"	53	70.05	63.70	59.25	46.5	12.75	6.75				
40	42	58	54	45	55	42	13	9	6	2	4	2,125"	56	76.4	69.00	70.83	56.5	14.33	6.75				
43	42	61	58.3	45	60	47	13	9	6	2	4	2,250"	59	79.58	73.30	70.83	56.5	14.33	6.75				
45	44	63	58.3	45	60	47	13	9	6	2	4	2,375"	62.5	82.75	76.70	70.83	56.5	14.33	6.75				
48	49	66	63.7	45	60	47	13	9	6	2	4	2,500"	65.5	85.93	79.40	70.83	56.5	14.33	6.75				
50	51	70	63.7	47.5	60	46.5	13.5	9	6	2	4	2,625"	68.5	85.93	83.00	82.43	66.5	15.93	6.75				
53	54	73	69	47.5	70	56.5	13.5	9	6	2	4	2,750"	72	89.1	87.80	82.43	65.5	15.93	6.75				
55	56	75	71	47.5	70	56.5	13.5	9	6	2	4	2,875"	75	95.45	94.00	82.43	65.5	15.93	6.75				
58	59	78	73.3	52.5	70	56.5	13.5	9	6	2	4	3,000"	78.5	98.63	94.00	82.43	65.5	15.93	6.75				
60	62	80	76.7	52.5	70	56.5	13.5	9	6	2	4	3,125"	81.5	101.8	100.60	94.84	75	19.84	6.75				
63	65	83	79.4	52.5	70	56.5	13.5	9	6	2	4	3,250"	84.5	104.98	100.60	94.84	75	19.84	6.75				
65	67	85	83	52.5	80	66.5	13.5	9	6	2	4	3,375"	88	108.15	106.00	94.84	75	19.84	6.75				
68	70	90	87.8	52.5	80	66.5	13.5	9	7	2	4	3,500"	91	111.33	110.30	94.84	75	19.84	6.75				
70	72	92	87.8	60	80	65.5	14.5	9	7	2	4	3,625"	94	114.5	114.90	94.84	75	19.84	6.75				
75	75	97	94	60	80	65.5	14.5	9	7	2	4	3,750"	97.5	117.68	114.90	94.84	75	19.84	6.75				
80	77	105	100.6	60	90	75	15	9	7	2	4	3,875"	100.5	120.85	121.30	94.84	75	19.84	6.75				
85	81	110	106	60	90	75	15	9	7	2	4	4,000"	103.5	124.03	121.30	94.84	75	19.84	6.75				
90	83	115	110.3	65	90	75	15	9	7	2	4												
95	88	120	114.9	65	90	75	15	9	7	2	4												
100	95	125	121.3	65	90	75	15	9	7	2	4												





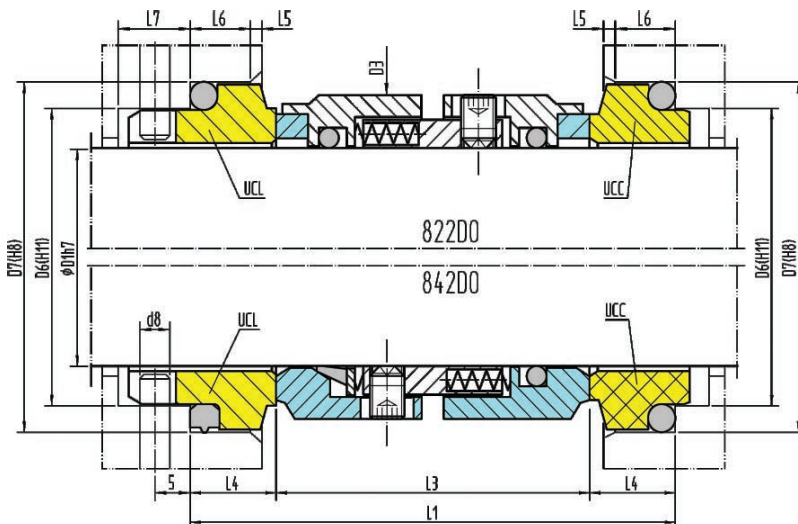
Garnitures mécaniques : Doubles



822DO - 842DO

Garnitures mécaniques doubles

Garniture mécanique double - Faces massives, brasées ou frettées
Multi-ressorts - Sans sens de rotation



Matériaux :

Partie tournante: E, F, G, Q, U

Partie fixe: A, B, Q, U

Joints: P, E, V, K, M, T

Limites de fonctionnement :

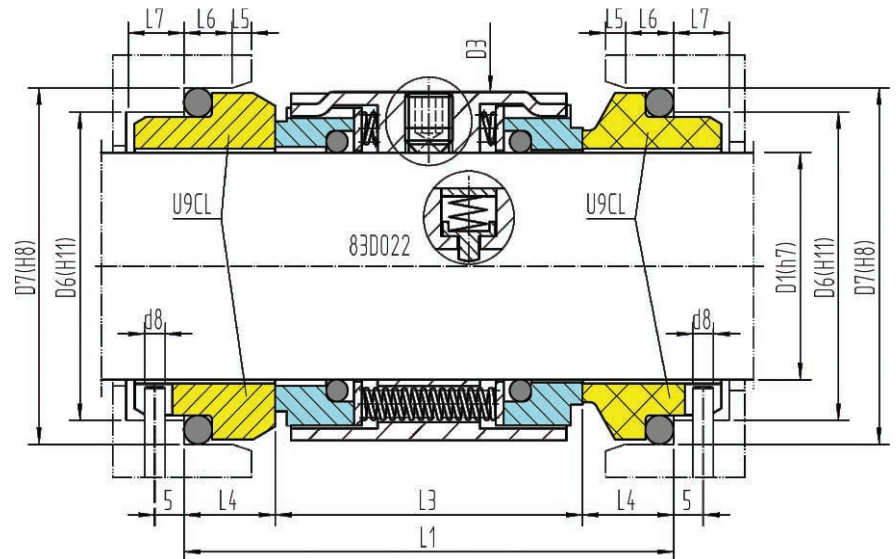
p <	16 bar
t =	-35 / +180°C
v <	15 m/s

EN 12756 (DIN 24960)										UCL UCC		
D1	D6	D7	D3	L1	L3	L4	L6	L5	D8	L7		
22	31	37	36	57	37	10	5	2	3	9		
24	33	39	39	57	37	10	5	2	3	9		
25	34	40	40	57	37	10	5	2	3	9		
28	37	43	43	59	39	10	5	2	3	9		
30	39	45	45	62	42	10	5	2	3	9		
32	42	48	46.5	62	42	10	5	2	3	9		
33	42	48	53	65	45	10	5	2	3	9		
35	44	50	53	65	45	10	5	2	3	9		
38	49	56	56	78	52	13	6	2	4	9		
40	51	58	58	78	52	13	6	2	4	9		
43	54	61	61	78	52	13	6	2	4	9		
45	56	63	66	81	55	13	6	2	4	9		
48	59	66	69	81	55	13	6	2	4	9		
50	62	70	71	85	57	14	6	2.5	4	9		
53	65	73	74	90	62	14	6	2.5	4	9		
55	67	75	76	90	62	14	6	2.5	4	9		
58	70	78	88	100	72	14	6	2.5	4	9		
60	72	80	88	100	72	14	6	2.5	4	9		
63	75	83	93	100	72	14	6	2.5	4	9		
65	77	85	93	100	72	14	6	2.5	4	9		
68	81	90	98	104	72	16	7	2.5	4	9		
70	83	92	98	104	72	16	7	2.5	4	9		
75	88	97	100	110	78	16	7	2.5	4	9		
80	95	105	105	114	78	18	7	3	4	9		
85	100	110	118	118	82	18	7	3	4	9		
90	105	115	120	118	82	18	7	3	4	9		
95	110	120	132	123	87	18	7	3	4	9		
100	115	125	132	128	92	18	7	3	4	9		

83DO - 83DO22

Garnitures mécaniques doubles

Garniture mécanique double - Faces massives remplaçables
Multi-ressorts - Sans sens de rotation



Matériaux :

Partie tournante: E, F, G, Q, U

Partie fixe: A, B, Q, U

Joints: P, E, V, K, M

Limites de fonctionnement :

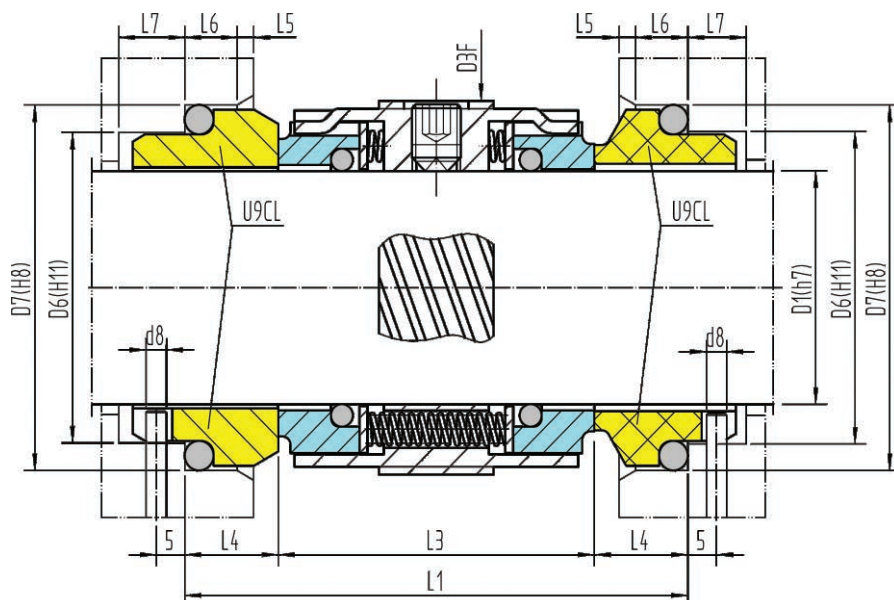
p <	16 bar
t =	-35 / +200°C
v <	15 m/s

EN 12756 (DIN 24960)										U9CL
D1	D6	D7	D3	L1	L3	L4	L6	L5	D8	L7
18	27	33	33	61	38	11.5	5	2	3	9
20	29	35	35	61	38	11.5	5	2	3	9
22	31	37	37	61	38	11.5	5	2	3	9
24	33	39	39	61	38	11.5	5	2	3	9
25	34	40	40	61	38	11.5	5	2	3	9
28	37	43	43	62	39	11.5	5	2	3	9
30	39	45	45	62	39	11.5	5	2	3	9
32	42	48	47	62	39	11.5	5	2	3	9
33	42	48	48	62	39	11.5	5	2	3	9
35	44	50	50	62	39	11.5	5	2	3	9
38	49	56	55	69	41	14	6	2	4	9
40	51	58	57	70	42	14	6	2	4	9
43	54	61	60	70	42	14	6	2	4	9
45	56	63	62	70	42	14	6	2	4	9
48	59	66	65	70	42	14	6	2	4	9
50	62	70	67	73	43	15	6	2.5	4	9
53	65	73	70	73	43	15	6	2.5	4	9
55	67	75	72	73	43	15	6	2.5	4	9
58	70	78	79	86	56	15	6	2.5	4	9
60	72	80	81	86	56	15	6	2.5	4	9
63	75	83	84	85	55	15	6	2.5	4	9
65	77	85	86	85	55	15	6	2.5	4	9
68	81	90	89	91	55	18	7	2.5	4	9
70	83	92	91	92	56	18	7	2.5	4	9
75	88	97	99	92	56	18	7	2.5	4	9
80	95	105	104	92.5	56	18.2	7	3	4	9
85	100	110	109	92.5	56	18.2	7	3	4	9
90	105	115	114	92.5	56	18.2	7	3	4	9
95	110	120	119	90.5	56	17.2	7	3	4	9
100	115	125	124	90.5	56	17.2	7	3	4	9

83DOF

Garnitures mécaniques doubles

Garniture mécanique double - Faces massives remplaçables - Multi-ressorts
 Sans sens de rotation - Avec système de recirculation - Avec sens de rotation



Matériaux :

Partie tournante: E, F, G, Q, U

Partie fixe: A, B, Q, U

Joints: P, E, V, K, M

Limites de fonctionnement :

p <	16 bar
t =	-35 / +200°C
v <	15 m/s

EN 12756 (DIN 24960)										U9CL
D1	D6	D7	D3F	L1	L3	L4	L6	L5	D8	L7
18	27	33	38	61	38	11.5	5	2	3	9
20	29	35	40	61	38	11.5	5	2	3	9
22	31	37	42	61	38	11.5	5	2	3	9
24	33	39	44	61	38	11.5	5	2	3	9
25	34	40	45	61	38	11.5	5	2	3	9
28	37	43	47	62	39	11.5	5	2	3	9
30	39	45	49	62	39	11.5	5	2	3	9
32	42	48	51	62	39	11.5	5	2	3	9
33	42	48	51	62	39	11.5	5	2	3	9
35	44	50	54	62	39	11.5	5	2	3	9
38	49	56	59	69	41	14	6	2	4	9
40	51	58	61	70	42	14	6	2	4	9
43	54	61	65	70	42	14	6	2	4	9
45	56	63	66	70	42	14	6	2	4	9
48	59	66	69	70	42	14	6	2	4	9
50	62	70	71	73	43	15	6	2.5	4	9
53	65	73	75	73	43	15	6	2.5	4	9
55	67	75	76	73	43	15	6	2.5	4	9
58	70	78	83	86	56	15	6	2.5	4	9
60	72	80	85	86	56	15	6	2.5	4	9
63	75	83	88	85	55	15	6	2.5	4	9
65	77	85	95	85	55	15	6	2.5	4	9
68	81	90	93	91	55	18	7	2.5	4	9
70	83	92	95	92	56	18	7	2.5	4	9
75	88	97	105	92	56	18	7	2.5	4	9
80	95	105	109	92.5	56	18.2	7	3	4	9
85	100	110	114	92.5	56	18.2	7	3	4	9
90	105	115	119	92.5	56	18.2	7	3	4	9
95	110	120	124	90.5	56	17.2	7	3	4	9
100	115	125	129	90.5	56	17.2	7	3	4	9

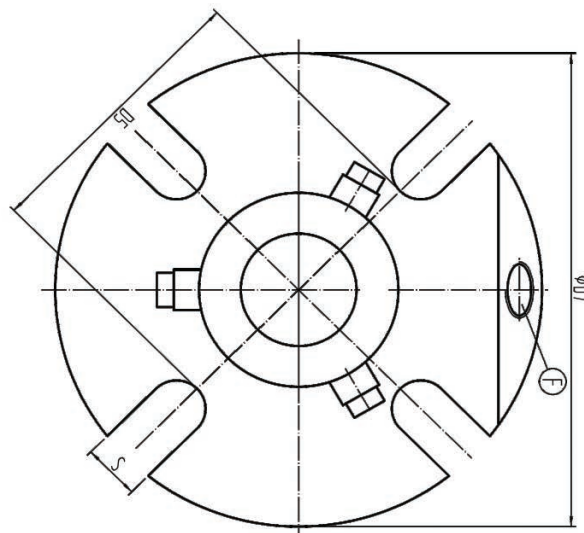
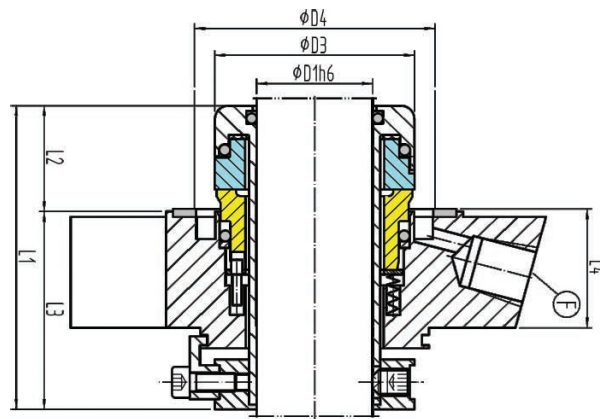
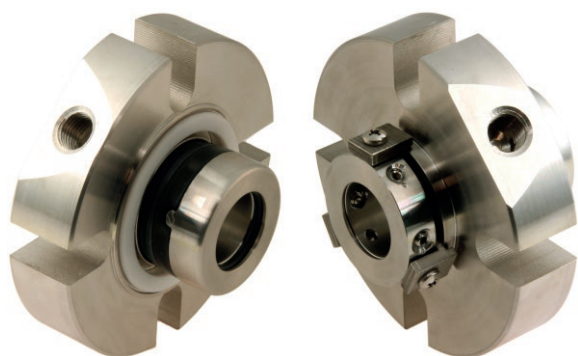






Garnitures mécaniques : Cartouches

Garniture mécanique cartouche - Compensée - Faces massives remplaçables Sans sens de rotation - Avec flushing



Matériaux :

Partie tournante: Q, U

Partie fixe: A, B, Q, U

Joints: P, E, V, K, M

Limites de fonctionnement :

p <	25 bar
t =	-35 / +220°C
v <	10 m/s

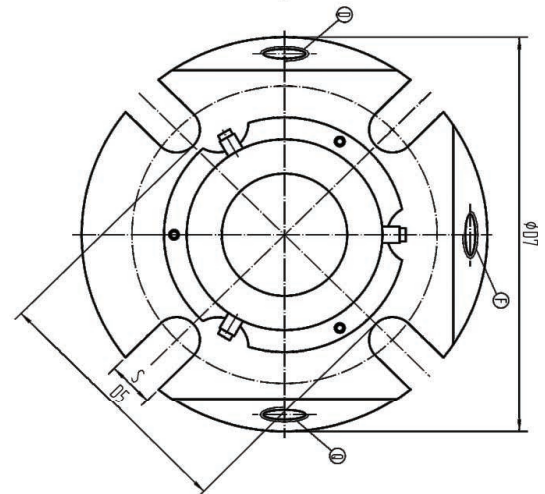
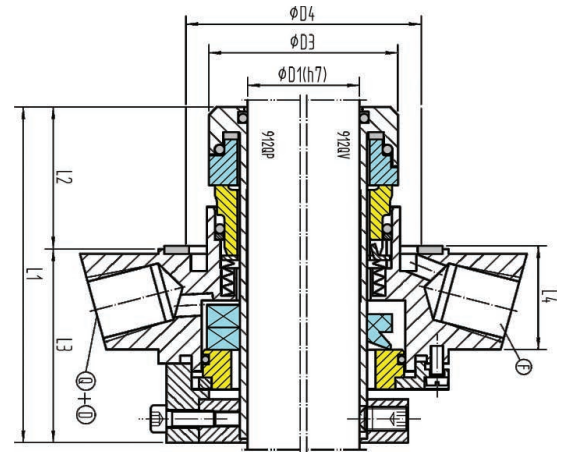
Dimensions

D1	D1 zoll	D3	D4 min	D4 max	L1	L2	L3	L4	D5	D7	S
22	0.875"	43	44	52	68	29.5	38.5	21	64	105	12.5
25	1.000"	43	44	52	68	29.5	38.5	21	64	105	12.5
28	1.125"	46	47	55	68	29.5	38.5	21	67	105	12.5
30	-	48	49	57	68	29.5	38.5	21	67	105	12.5
32	1.250"	51	52	60	68	29.5	38.5	21	70	110	12.5
33	-	51	52	60	68	29.5	38.5	21	70	110	12.5
35	1.375"	53	54	62	68	29.5	38.5	21	72	115	12.5
38	1.500"	58	59	67	68	29.5	38.5	21	75	125	12.5
40	1.625"	58	59	67	68	29.5	38.5	21	75	125	12.5
43	1.750"	63	64	72	68	29.5	38.5	21	82	141	14
45	-	63	64	72	68	29.5	38.5	21	82	141	14
48	1.875"	66	69	77	68	29.5	38.5	21	87	141	14
50	2.000"	68	70	77	68	29.5	38.5	21	87	150	14
53	2.125"	73	75	82	68	29.5	38.5	21	92	150	17.5
55	2.250"	73	75	82	68	29.5	38.5	21	92	150	17.5
60	2.375"	78	80	87	68	29.5	38.5	21	102	157	17.5
65	2.625"	87	90	97	70	31	39	22	109	168	17.5
70	2.750"	92	95	102	70	31	39	22	118	168	17.5
75	3.000"	100	105	116	83	39	44	22	128.5	190	17.5
80	3.250"	105	110	123	83	39	44	22	135	190	17.5
85	3.375"	110	115	127	83	39	44	22	139	210	20.5
90	3.625"	115	120	131	83	39	44	22	143	210	20.5
95	3.750"	120	125	135	83	39	44	22	147.5	210	20.5
100	4.000"	125	130	141	83	39	44	22	153.5	218	20.5

912CW - 912QP

Garnitures mécaniques cartouches

Garniture mécanique cartouche avec V-seal - Compensée - Faces massives remplaçables
Sans sens de rotation - Avec flushing



D-Quench / Sortie fluide de barrage
F -Flushing
Q-Quench / Entrée fluide de barrage

Matériaux :
Partie tournante: Q, U
Partie fixe: A, B, Q, U
Joints: P, E, V, K, M

Limites de fonctionnement :

p <	25 bar
t =	-35 / +220°C
v <	10 m/s

Dimensions

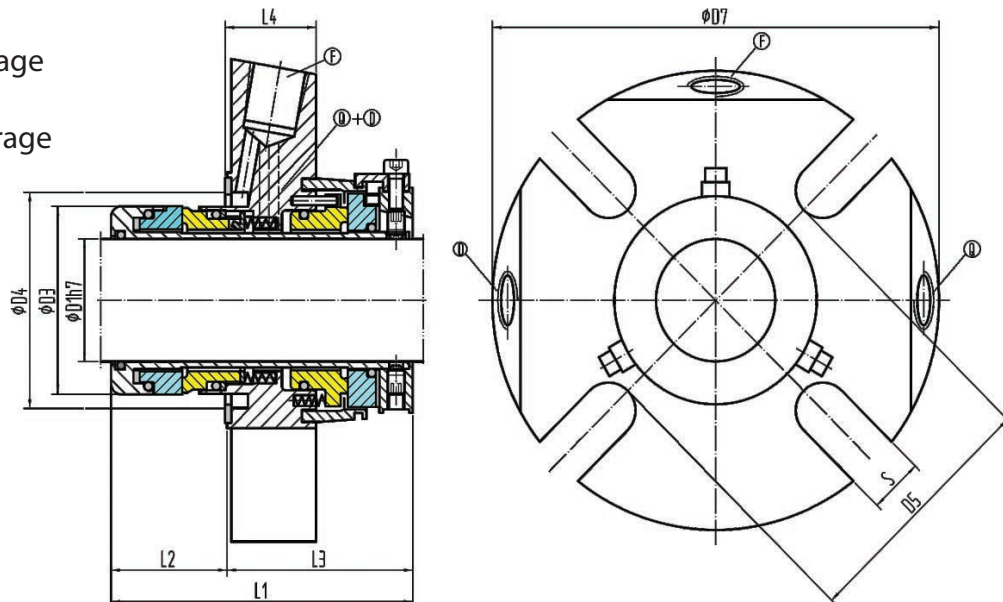
D1	D1	D3	D4 min	D4 max	L1	L2	L3	L4	D5	D7	S
22	0.875"	43	44	52	85.1	35.5	49.6	21	64	105	12.5
25	1.000"	43	44	52	85.1	35.5	49.6	21	64	105	12.5
28	1.125"	46	47	55	85.1	35.5	49.6	21	67	105	12.5
30	-	48	49	57	85.1	35.5	49.6	21	67	105	12.5
32	1.250"	51	52	60	85.1	35.5	49.6	21	70	110	12.5
33	-	51	52	60	85.1	35.5	49.6	21	70	110	12.5
35	1.375"	53	54	62	85.1	35.5	49.6	21	72	115	12.5
38	1.500"	58	59	67	85.1	35.5	49.6	21	75	125	12.5
40	1.625"	58	59	67	85.1	35.5	49.6	21	75	125	12.5
43	1.750"	63	64	72	85.1	35.5	49.6	21	82	141	14
45	-	63	64	72	85.1	35.5	49.6	21	82	141	14
48	1.875"	66	69	77	85.1	35.5	49.6	21	87	141	14
50	2.000"	68	70	77	85.1	35.5	49.6	21	87	150	14
53	2.125"	73	75	82	85.1	35.5	49.6	21	92	150	17.5
55	2.250"	73	75	82	85.1	35.5	49.6	21	92	150	17.5
60	2.375"	78	80	87	86.1	36.5	49.6	21	102	157	17.5
65	2.625"	87	90	97	85	36	49	22	109	168	17.5
70	2.750"	92	95	102	85	36	49	22	118	168	17.5
75	3.000"	100	105	116	110.5	51.5	59	22	128.5	190	17.5
80	3.250"	105	110	123	110.5	51.5	59	22	135	190	17.5
85	3.375"	110	115	127	110	51	59	22	139	210	20.5
90	3.625"	115	120	131	110	51	59	22	143	210	20.5
95	3.750"	120	125	135	110	51	59	22	147.5	210	20.5
100	4.000"	125	130	141	110	51	59	22	153.5	218	20.5

Garniture mécanique cartouche - Compensée - Faces massives remplaçables Sans sens de rotation - Avec flushing

D-Quench / Sortie fluide de barrage

F -Flushing

Q-Quench / Entrée fluide de barrage



Matériaux :

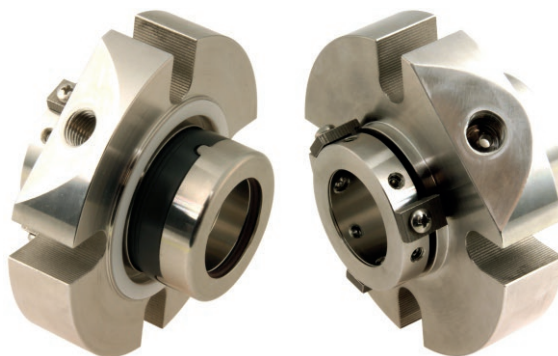
Partie tournante: Q, U

Partie fixe: A, Q, U

Joints: P, E, V, K, M

Limites de fonctionnement :

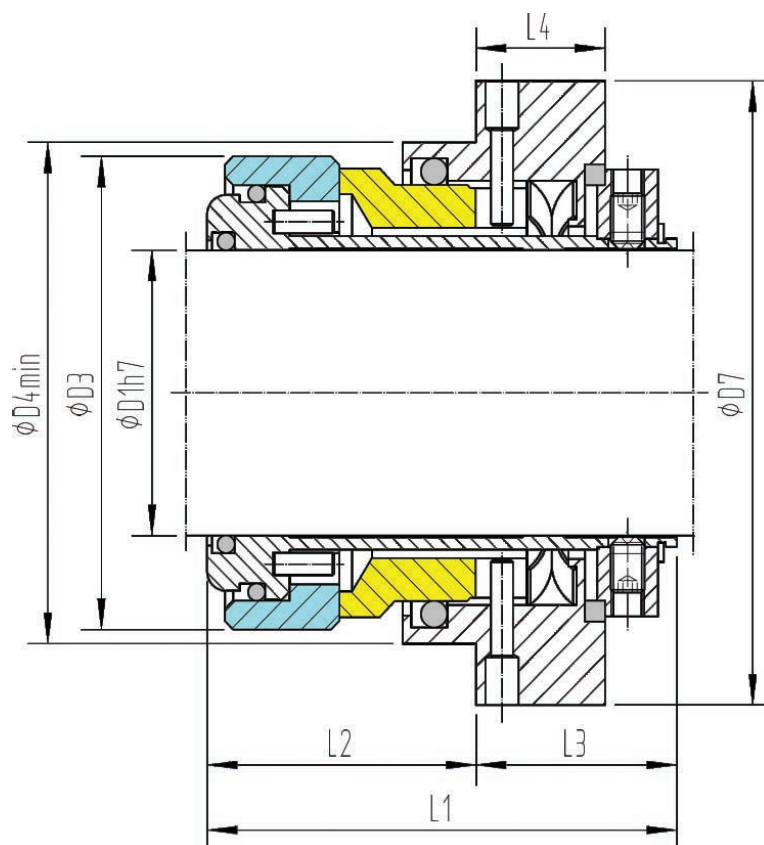
p <	25 bar
t =	-35 / +220°C
v <	10 m/s



Dimensions

D1	D1 Inch	D3	D4 min	D4 max	L1	L2	L3	L4	D5	D7	S
22	0.875"	43	44	52	85.1	35.5	49.6	21	64	105	12.5
25	1.000"	43	44	52	85.1	35.5	49.6	21	64	105	12.5
28	1.125"	46	47	55	85.1	35.5	49.6	21	67	105	12.5
30	-	48	49	57	85.1	35.5	49.6	21	67	105	12.5
32	1.250"	51	52	60	85.1	35.5	49.6	21	70	110	12.5
33	-	51	52	60	85.1	35.5	49.6	21	70	110	12.5
35	1.375"	53	54	62	85.1	35.5	49.6	21	72	115	12.5
38	1.500"	58	59	67	85.1	35.5	49.6	21	75	125	12.5
40	1.625"	58	59	67	85.1	35.5	49.6	21	75	125	12.5
43	1.750"	63	64	72	85.1	35.5	49.6	21	82	141	14
45	-	63	64	72	85.1	35.5	49.6	21	82	141	14
48	1.875"	66	69	77	85.1	35.5	49.6	21	87	141	14
50	2.000"	68	70	77	85.1	35.5	49.6	21	87	150	14
53	2.125"	73	75	82	85.1	35.5	49.6	21	92	150	17.5
55	2.250"	73	75	82	85.1	35.5	49.6	21	92	150	17.5
60	2.375"	78	80	87	86.1	36.5	49.6	21	102	157	17.5
65	2.625"	87	90	97	85	36	49	22	109	168	17.5
70	2.750"	92	95	102	85	36	49	22	118	168	17.5
75	3.000"	100	105	116	110.5	51.5	59	22	128.5	190	17.5
80	3.250"	105	110	123	110.5	51.5	59	22	135	190	17.5
85	3.375"	110	115	127	110	51	59	22	139	210	20.5
90	3.625"	115	120	131	110	51	59	22	143	210	20.5
95	3.750"	120	125	135	110	51	59	22	147.5	210	20.5
100	4.000"	125	130	141	110	51	59	22	153.5	218	20.5

Garniture mécanique simple-Compensée Ressort super-sinus - Sans sens de rotation



Matériaux :

Partie tournante: Q, U

Partie fixe: Q, U

Joints: P, E, V, K, M

Limites de fonctionnement :

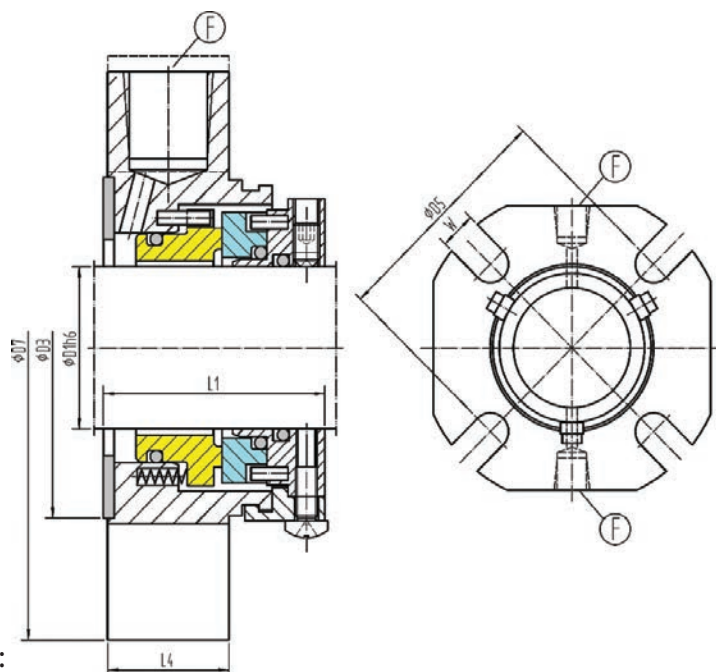
p <	25 bar
t =	-35 / +220°C
v <	10 m/s

Dimensions

D1	D3	D4 min	L1	L2	L3	L4	D7
35	62	64	63	39	24	14	80
60	88	92	91	57	34	22	129
80	113	140	102	36	66	52	185

Garniture mécanique simple cartouche - Compensée - Multi-ressorts

Faces massives remplaçables - Sans sens de rotation - Avec flushing



Matériaux :

Partie tournante: Q, U

Partie fixe: A, B, Q, U

Joints: P, E, V, K, M

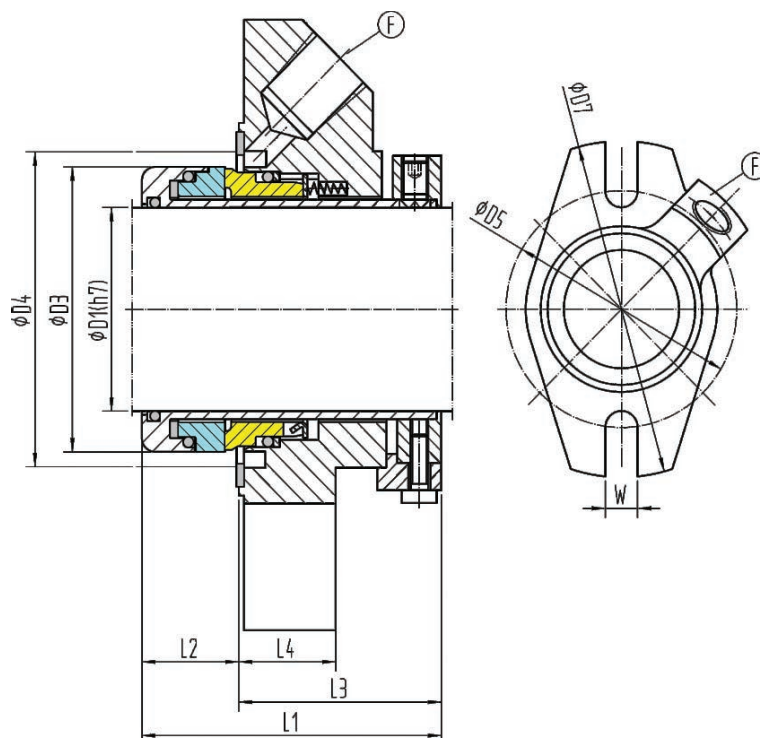
Limites de fonctionnement :

p <	16 bar
t =	-20 / +220°C
v <	10 m/s

Dimensions

D1	D1 Inch	D3	D7	D5	W
20	-	58	104	60	12
24	-	58	104	60	12
25	1.000"	58	104	60	12
28	1.125"	63	108	65	12
30	-	63	108	65	12
32	1.250"	63	108	65	12
33	-	73	118	75	14
35	1.375"	73	118	75	14
38	1.500"	73	118	75	14
40	1.625"	73	118	75	14
43	1.750"	78	128	80	14
45	-	78	128	80	14
48	1.875"	88	138	90	14
50	2.000"	88	138	90	14
53	2.125"	88	138	90	14
55	2.250"	88	138	90	14
58	-	103	164	105	18
60	2.375"	103	164	105	18
63	-	103	164	105	18
65	2.625"	103	164	105	18
70	2.750"	109	178	111	18
75	3.000"	121	193	123	18
80	3.250"	121	193	123	18
85	3.375"	131	208	133	20
90	3.625"	131	208	133	20
95	3.750"	141	218	143	20
100	4.000"	141	218	143	20

Garniture mécanique simple cartouche - Compensée - Faces massives remplaçables Sans sens de rotation - Avec flushing



Matériaux :

Partie tournante: Q, U

Partie fixe: A, B, Q, U

Joints: P, E, V, K, M

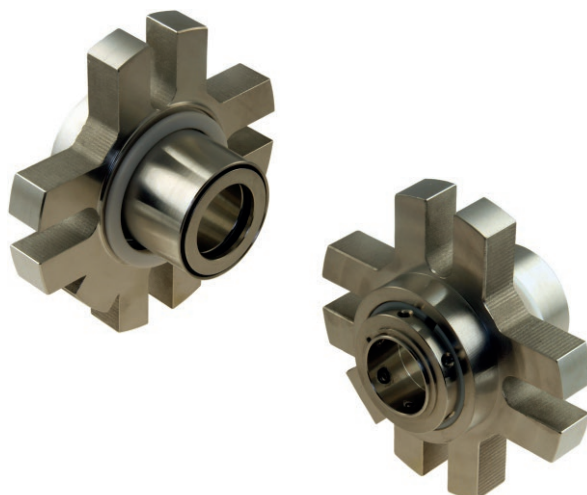
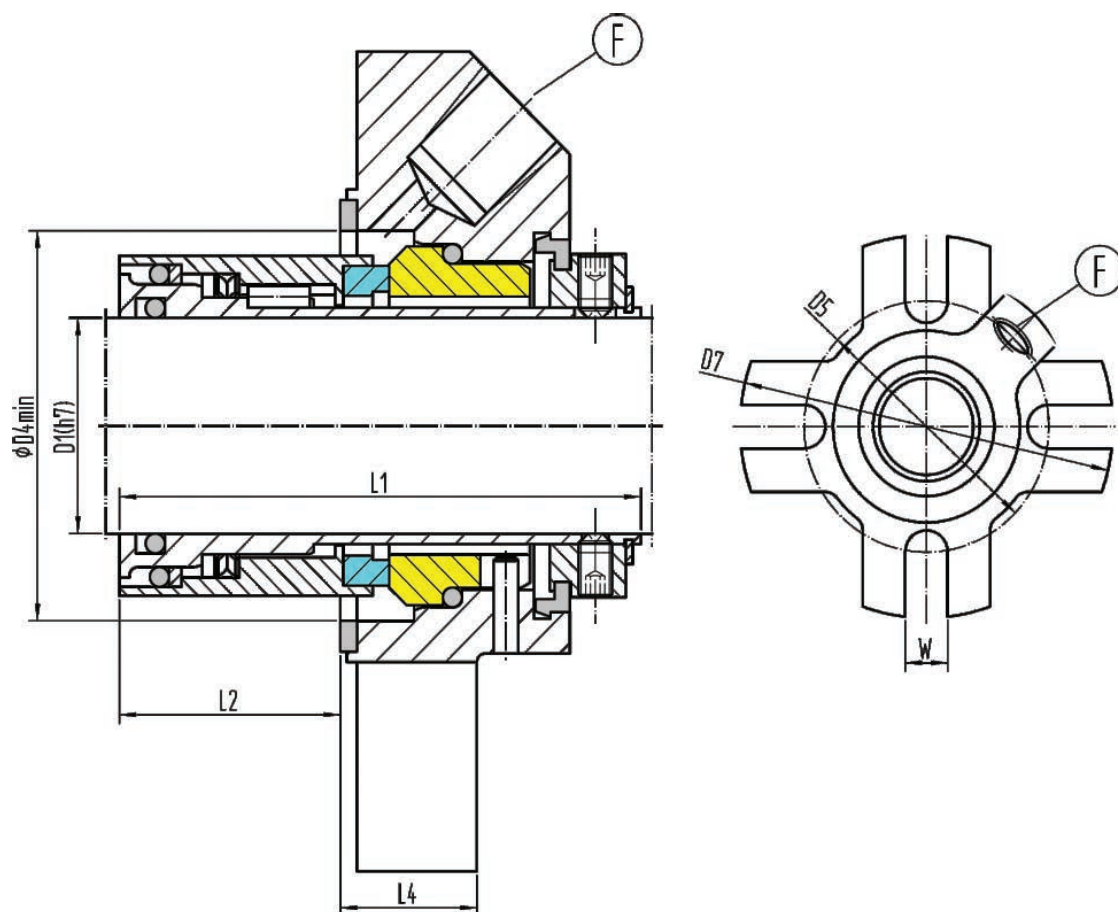
Limites de fonctionnement :

p <	25 bar
t =	-35 / +220°C
v <	20 m/s

Dimensions

D1	D1Inch	D3	D4 min	D4 max	L1	L2	L3	L4	D5	D7	S
24	-	43	44	52	68	22	46	21.5	76	104	13
25	1.000"	43	44	52	68	22	46	21.5	76	104	13
28	1.125"	46	47	55	68	22	46	21.5	76	104	13
30	-	48	49	57	68	22	46	21.5	80	110	13
32	1.250"	51	52	60	68	22	46	21.5	80	110	13
33	-	51	52	60	68	22	46	21.5	80	110	13
35	1.375"	53	54	62	68	22	46	21.5	89	128	13
38	1.500"	58	59	67	68	22	46	21.5	89	128	13
40	-	58	59	67	68	22	46	21.5	89	128	13
42	-	63	64	72	68	22	46	21.5	100	142	14
43	1.625"	63	64	72	68	22	46	21.5	100	142	14
45	1.750"	63	64	72	68	22	46	21.5	100	142	14
48	1.875"	66	69	77	68	22	46	21.5	106	154	17
50	2.000"	68	70	77	68	22	46	21.5	106	154	17
53	2.125"	73	75	82	68	22	46	21.5	106	154	17
55	-	73	75	82	68	22	46	21.5	120	172	17
58	-	78	80	87	68	22	46	21.5	120	172	17
60	2.250"	78	80	87	68	22	46	21.5	120	172	17
-	2.375"	78	80	87	68	22	46	21.5	120	172	17
63	2.500"	87	90	97	70	24	46	26.5	134	180	17
65	-	87	90	97	70	24	46	26.5	134	180	17
68	2.625"	92	95	102	70	24	46	26.5	134	180	17
70	2.750"	92	95	102	70	24	46	26.5	134	180	17
-	2.875"	100	105	116	83	24	46	26.5	148	200	19
75	-	100	105	116	83	24	46	26.5	148	200	19
-	3.000"	105	110	123	83	24	46	26.5	148	200	19
80	3.125"	105	110	123	83	24	46	26.5	148	200	19

Garniture mécanique simple cartouche - Compensée - Faces massives remplaçables Sans sens de rotation



Matériaux :

Partie tournante: A, B, Q, U

Partie fixe: Q, U

Joints: P, E, V, K, M

Limites de fonctionnement :

p <	15 bar
t =	-25 / +120°C
v <	20 m/s

Dimensions										Dimensions									
D1	D4 Min.	D4 Max.	D7	D5 Min.	D5 Max.	W	L1	L2	L4	D1Inch	D4 Min.	D4 Max.	D7	D5 Min.	D5 Max.	W	L1	L2	L4
24	40.0	49.2	104.8	66.7	95.3	11.1	69.5	32.0	21.5	1,000"	1.615	1.940	4.125	2.62	3.75	0.437	2.736	1.260	0.546
25	41.0	49.2	104.8	66.7	95.3	11.1	69.5	32.0	21.5	1,125"	1.730	2.060	4.250	2.75	3.87	0.437	2.736	1.260	0.546
28	44.0	52.4	108.0	69.9	98.4	11.1	69.5	32.0	21.5	1,250"	1.875	2.190	4.370	2.87	4.00	0.437	2.736	1.260	0.546
30	46.0	55.6	111.0	73.0	101.6	11.1	69.5	32.0	21.5	1,375"	2.000	2.310	4.500	3.06	4.12	0.437	2.736	1.260	0.546
32	47.6	55.6	111.0	73.0	101.6	11.1	69.5	32.0	21.5	1,500"	2.250	2.500	5.000	3.43	4.50	0.563	2.815	1.299	0.673
33	49.0	58.7	114.3	77.8	104.8	11.1	69.5	32.0	21.5	1,625"	2.360	2.500	5.000	3.43	4.50	0.563	2.815	1.299	0.673
35	50.8	58.7	114.3	77.8	104.8	11.1	69.5	32.0	21.5	1,750"	2.500	2.625	5.250	3.56	4.75	0.563	2.815	1.299	0.673
38	57.2	63.5	127.0	87.3	114.3	14.3	71.5	33.0	21.5	1,875"	2.625	3.000	5.500	3.87	5.00	0.563	2.815	1.299	0.673
40	60.0	63.5	127.0	87.3	114.3	14.3	71.5	33.0	21.5	2,000"	2.750	3.000	5.500	3.87	5.00	0.563	2.815	1.299	0.673
43	63.0	66.7	133.4	90.5	120.7	14.3	71.5	33.0	21.5	2,125"	2.875	3.310	5.750	4.37	5.12	0.563	2.815	1.299	0.673
45	63.5	66.7	133.4	90.5	120.7	14.3	71.5	33.0	21.5	2,250"	3.000	3.310	5.750	4.37	5.12	0.689	2.815	1.299	0.673
48	66.7	76.2	139.7	98.4	127.0	14.3	71.5	33.0	21.5	2,375"	3.130	3.560	6.000	4.62	5.37	0.689	2.815	1.299	0.673
50	69.8	76.2	139.7	98.4	127.0	14.3	71.5	33.0	21.5	2,500"	3.250	3.875	6.250	4.87	5.62	0.689	2.952	1.417	0.800
53	73.0	84.1	146.0	111.1	130.2	17.5	71.5	33.0	21.5	2,625"	3.500	3.875	6.250	4.87	5.62	0.689	2.952	1.417	0.800
55	73.0	84.1	146.0	111.1	130.2	17.5	71.5	33.0	21.5	2,750"	3.740	3.875	6.250	4.87	5.62	0.689	2.952	1.417	0.800
58	79.4	90.5	152.4	117.5	136.5	17.5	71.5	33.0	21.5	2,875"	4.000	4.500	8.110	5.71	6.59	0.811	3.484	1.673	0.953
60	79.4	90.5	152.4	117.5	136.5	17.5	71.5	33.0	21.5	3,000"	4.000	4.500	8.110	5.71	6.59	0.811	3.484	1.673	0.953
63	82.6	98.4	158.8	123.8	142.9	17.5	75.0	36.0	26.5	3,125"	4.252	4.748	8.110	5.94	6.59	0.811	3.484	1.673	0.953
65	88.9	98.4	158.8	123.8	142.9	17.5	75.0	36.0	26.5	3,250"	4.252	4.748	8.110	5.94	6.59	0.811	3.484	1.673	0.953
70	95.0	98.4	158.8	123.8	142.9	17.5	75.0	36.0	26.5	3,375"	4.370	4.874	8.110	6.06	6.59	0.811	3.484	1.673	0.953
75	101.6	114.3	206.0	145.0	167.0	20.6	88.5	42.5	26.5	3,500"	4.500	5.000	8.504	6.22	6.98	0.811	3.484	1.673	0.953
80	108.0	120.6	206.0	151.0	167.0	20.6	88.5	42.5	26.5	3,625"	4.626	5.118	8.504	6.30	6.98	0.811	3.484	1.673	0.953
85	111.0	123.8	206.0	154.0	167.0	20.6	88.5	42.5	31.5	3,750"	4.752	5.252	9.685	6.46	8.17	0.811	3.484	1.673	0.953
90	117.5	130.0	216.0	160.0	177.0	20.6	88.5	42.5	31.5	3,875"	4.874	5.374	9.685	6.57	8.17	0.811	3.484	1.673	0.953
95	120.7	133.4	246.0	164.0	207.0	20.6	88.5	42.5	31.5	4,000"	5.000	5.512	9.685	6.73	8.17	0.811	3.484	1.673	0.953
100	127.0	140.0	246.0	171.0	207.0	20.6	88.5	42.5	31.5	4,125"	5.252	5.906	9.685	7.13	8.80	0.811	4.173	1.732	1.206
105	133.4	150.0	246.0	181.0	223.0	20.6	106.0	44.0	31.5	4,250"	5.252	5.906	9.685	7.13	8.80	0.811	4.173	1.732	1.206
110	139.7	155.0	246.0	188.0	223.0	20.6	106.0	44.0	31.5	4,375"	5.500	6.102	9.685	7.40	8.80	0.811	4.173	1.732	1.206
115	139.7	155.0	246.0	188.0	223.0	20.6	106.0	44.0	31.5	4,500"	5.500	6.102	9.685	7.40	8.80	0.811	4.173	1.732	1.206
120	146.1	162.0	266.0	194.0	223.0	20.6	106.0	44.0	31.5	4,625"	5.752	6.378	10.472	7.64	8.80	0.811	4.173	1.732	1.206
125	160.0	176.0	266.0	210.0	253.0	20.6	106.0	44.0	37.5	4,750"	5.752	6.378	10.472	7.64	8.80	0.811	4.173	1.732	1.206
130	160.0	176.0	266.0	210.0	253.0	20.6	106.0	44.0	37.5	4,875"	6.299	6.929	10.472	8.27	9.98	0.811	4.173	1.732	1.206
135	174.0	190.0	296.0	226.0	275.0	23.8	106.0	44.0	37.5	5,000"	6.299	6.929	10.472	8.27	9.98	0.811	4.173	1.732	1.206
140	174.0	190.0	296.0	226.0	275.0	23.8	106.0	44.0	37.5	5,125"	6.299	6.929	10.472	8.27	9.98	0.811	4.173	1.732	1.206
										5,250"	6.850	7.480	11.654	8.90	10.84	0.937	4.173	1.732	1.206
										5,375"	6.850	7.480	11.654	8.90	10.84	0.937	4.173	1.732	1.206
										5,500"	6.850	7.480	11.654	8.90	10.84	0.937	4.173	1.732	1.206
										5,625"	6.850	7.480	11.654	8.90	10.84	0.937	4.173	1.732	1.206





TRESSES D'ÉTANCHÉITÉ :

TRESSSES

Garnitures mécaniques - Tresses



Indus pompes ventes vous propose également un panel de tresses de haute qualité répondant à toutes les contraintes.



Pack It and Forget It.™

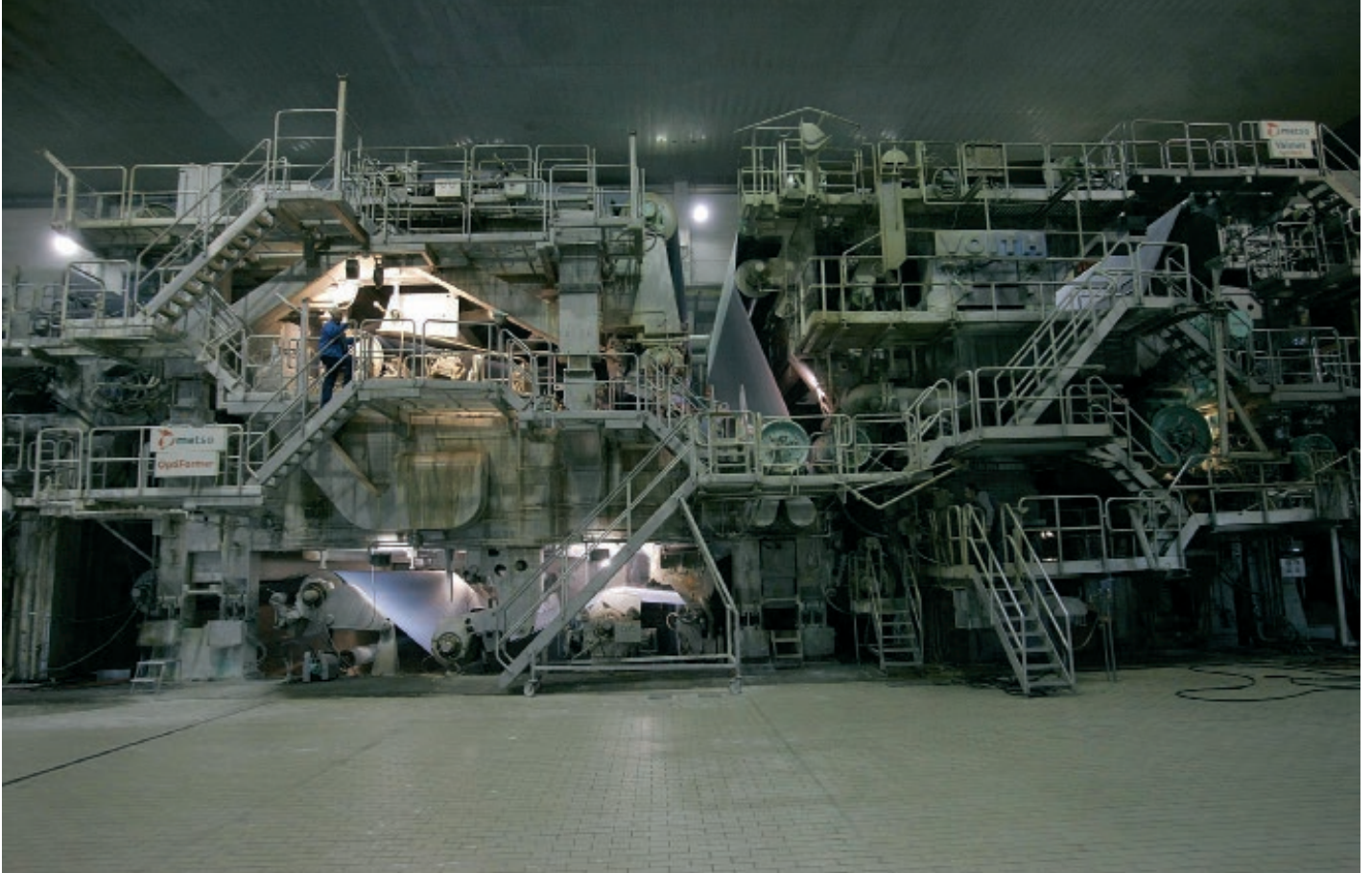
Notre tresse GFO est mondialement connue pour sa résistance et sa fiabilité.

T	°C	-200 +280		
P	bar	300	200	50
V	m/s	1,5	2	25
ph		0 - 14		



Grâce à nos partenaires, nous avons un stock important pour pouvoir répondre à vos besoins dans les plus brefs délais.

nt
nt



DÉTERMINATION

Garnitures mécaniques

QUESTIONNAIRE POUR DÉFINIR LE CHOIX D'UNE GARNITURE MÉCANIQUE

FLUIDE À ETANCHER:

<i>Dénomination</i>				
<i>Éléments le constituant</i>				
<i>Concentration (%)</i>				
<i>Température</i>	<i>Nominale (C°)</i>			
	<i>Maxi (C°)</i>			
	<i>Mini (C°)</i>			
<i>Viscosité</i>	<i>Nominale</i>			
	<i>Maxi</i>			
	<i>Mini</i>			
<i>Masse spécifique</i>	<i>Nominale</i>			
	<i>Maxi</i>			
	<i>Mini</i>			
<i>Tension vapeur</i>	<i>Nominale</i>			
	<i>Maxi</i>			
	<i>Mini</i>			
<i>Point éclair</i>	<i>Température (C°)</i>			
<i>Auto-inflammation</i>	<i>Température (C°)</i>			
<i>PH</i>	<i>Maxi</i>			
	<i>Mini</i>			
<i>Présence de particules</i>	<i>Concentration</i>			
	<i>Ø maxi (mm)</i>			
<i>caractéristiques du produit (rayer les mentions inutiles)</i>		<i>combustion spontanée</i>		<i>inflammable</i>
		<i>explosif</i>	<i>toxique</i>	<i>volatile</i>
		<i>chaud</i>	<i>givrant</i>	<i>crystallisant</i>
		<i>collant</i>	<i>fragile</i>	<i>Non stable</i>
		<i>oxydant</i>	<i>corrosif</i>	<i>abrasif</i>
		<i>chargé</i>	<i>newtonien</i>	<i>thixotropique</i>
		<i>rhéofluidisant</i>	<i>rhéoépaississant</i>	<i>anti-thixotropique</i>

POMPE A EQUIPER:

Marque			
Modèle			
N _i de série			
Type de pompe	Centrifuge monocellulaire		Centrifuge multicellulaire
	Volumétrique		Autre
Métallurgie	Corps		Roue
Diamètre (mm)	Arbre		Chemise
Boite d'usage	Diamètre (mm)		Profondeur (mm)

ETANCHEITE ACTUELLE (pour fiabilisation éventuelle):

Marque			
Type			
Materiaux	Couple de friction		
	Ressort		Joints
	Support métallique		
Montage	Simple	Double dos ^ dos	Tandem
Lubrification / plan API			
Environnement (ex: boîte, chapeau réchauffé ou refroidi) :			
Durée de vie actuelle			
Anomalies signalées			

CONDITIONS DE SERVICE:

Pression à l'aspiration (bar)			
Pression au refoulement (bar)			
Vitesse de rotation (tr/min.)			
Service	continu (24h/24h)	Discontinu (h/j)	
Phase (s) transitoire(s)			

RINCAGE & STERILISATION:

Produit			
Concentration			
Température	Nominale (C _i)		
	Maximale (C _i)		
	Minimale (C _i)		
Pression de service	Mini (Bar)	Maxi (Bar)	
Durée de nettoyage (minutes)			

Descriptif du processus de rinçage & de stérilisation :



12 jas de Valèze
13124 PEYPIN / FRANCE
Tél. 04 42 98 54 30
contact@rotary-seal.com